

Generator o losowo zmieniającej się częstotliwości



Do czego to służy?

Układ, którego budowę chciałbym zaproponować dzisiaj moim Czytelnikom nie jest zdolny do samodzielnego istnienia i działania. Zaprojektowany został w formie przystawki - modułu umożliwiającego budowę bardziej złożonych urządzeń elektronicznych. Urządzeniami tymi mogą być wszelkiego rodzaju amatorskie maszyny losujące, symulatory obecności domowników w mieszkaniu lub też inne układy, których działanie musi w założeniu być losowe i chaotyczne. Można też pomyśleć o wykorzystaniu generatora losowo zmieniającej się częstotliwości do budowy kolejnej, bardzo rozbudowanej wersji "pipka dręczyciela", który dręczycielby ofiary w losowo wybranych odstępach czasu. Sama nazwa urządzenia, z którego budową zapoznamy się za chwilę, musiała w pierwszym momencie wzbudzić zdumienie i zaciekawienie wielu z Was. Przecież w elektronice, dziedzinie techniki z natury niezwykle precyzyjnej i systematycznej, z zasady dążymy do osiągnięcia jak największej precyzji i powtarzalności wykonywanych przez układ czynności. Budując generator częstotliwości zegarowej zawsze chcemy uzyskać jak największą stabilność wytwarzanego przez niego przebiegu, stosując stabi-

lizację kwarcową, umieszczając układ w termostatowanej obudowie. Natomiast w naszej konstrukcji przyjęliśmy przeciwne założenie: im gorsze parametry będzie miał zbudowany generator, tym lepiej!

Wykonanie dobrej jakości generatora przebiegów losowych wcale nie jest sprawą prostą. W zasadzie możemy zastosować dwie metody: zbudować układ cyfrowy generujący liczby pseudolosowe za pomocą wykonywania odpowiedniego algorytmu lub też wykorzystać pewne, z natury chaotyczne zjawiska fizyczne. Pierwsza metoda stosowana jest powszechnie w komputerach i systemach mikroprocesorowych. Każdy język programowania posiada z zasady odpowiednie polecenie, którego wydanie powoduje zwrot losowo wybranej liczby, najczęściej z zakresu 0 ... 1,

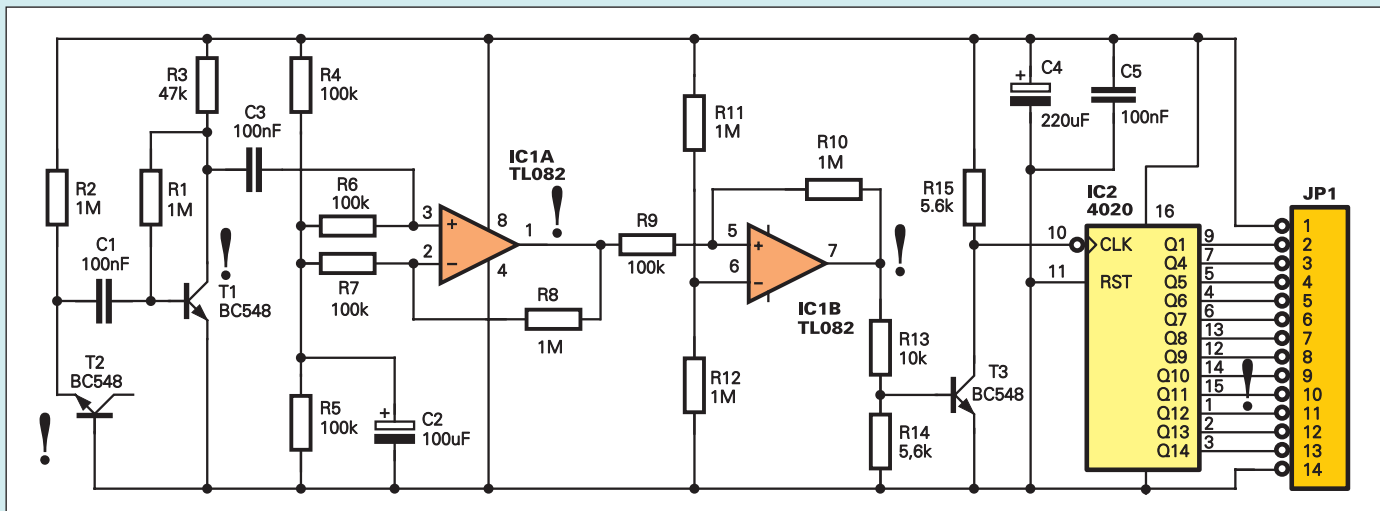
którą po odpowiedniej obróbce możemy wykorzystać do dalszych działań.

Postanowiłem wykorzystać przy budowie układu losowy charakter szumów generowanych przez przyrządy półprzewodnikowe. To, z czym zawsze walczyliśmy i co stanowiło i stanowi wadę układów elektronicznych postaramy się teraz wykorzystać i zbudować wręcz śmiesznie prosty i tani generator przebiegów losowych.

Proponowany układ może zostać zbudowany przez każdego elektronika, nawet zupełnie początkującego.

Jak to działa?

Schemat elektryczny proponowanego układu został pokazany na rysunku 1. Jak widać, układ jest stosunkowo prosty i szybko zrozumiemy zasadę jego działania. Zanim jednak przejdziemy do dalszych



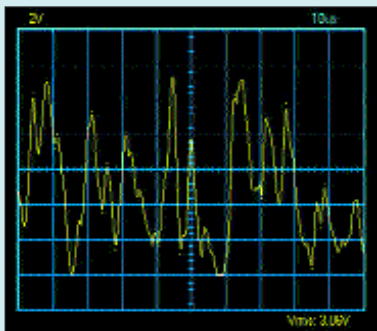
Rys. 1 Schemat ideowy

rozważań, chciałbym "zareklamować" Wam pewne urządzenie, dostępne w ofercie handlowej AVT i które ja osobiście uważam za prawdziwą rewelację. Jest nim dwukanałowy oscyloskop cyfrowy z pamięcią i możliwością rejestracji obrazu w dowolnym formacie graficznym lub tekstowym. Częstotliwość próbkowania tego rewelacyjnego przyrządu może wynosić od 32MHz do ... jednej próbki na 2000 s! Urządzeniem tym, którego całkowity koszt wykonania w żadnym wypadku nie może przekroczyć 900PLN jest kit VELLEMANA - K7103. Zważywszy, że chcąc kupić najprostszy oscyloskop cyfrowy "startujemy" od sumy rzędu 4000PLN i że oscyloskop VELLEMANA może współpracować z dowolnym komputerem, na którym można uruchomić system WINDOWS (nawet WINDOWS 3,1), warto chyba zastanowić się nad wyposażeniem naszego laboratorium w ten znakomity przyrząd pomiarowy, za pomocą którego wykonane zostały trzy pierwsze obrazki do naszego komiksu!

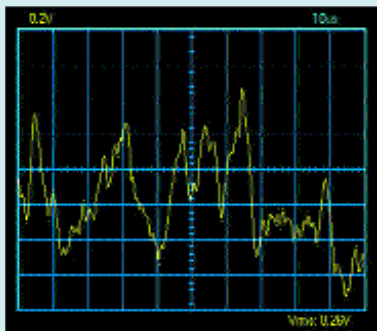
Jak już wspominałem, w naszym układzie jako źródło chaotycznych sygnałów wykorzystamy szumy generowane na złączu Pⁿ tranzystora małej mocy. Wybór tranzystora był w zasadzie przypadkowy, równie dobrze moglibyśmy zastosować dowolną diodę krzemową lub diodę Zenera. Jednak przypadkowo wybrany tranzystor typu BC548 tak "ładnie szumił", że postanowiłem nie wykonywać więcej żadnych eksperymentów i zastosować go w naszym układzie.

Uzyskane przebiegi są całkowicie chaotyczne, ale ich amplituda jest absolutnie za mała do wysterowania jakiegokolwiek układu cyfrowego i wynosi ok. 3,27mVrms. A zatem nie pozostaje nam nic innego, jak wzmocnić otrzymany na emiterze T2 przebieg i zadanie to wykonuje tranzystor T1. Ponieważ 0,26Vrms to ciągle zbyt mało dla jakiegokolwiek układu cyfrowego, zastosowałem w układzie drugi stopień wzmocnienia, zrealizowany na standardowym wzmacniaczu operacyjnym typu TL082 - IC1A.

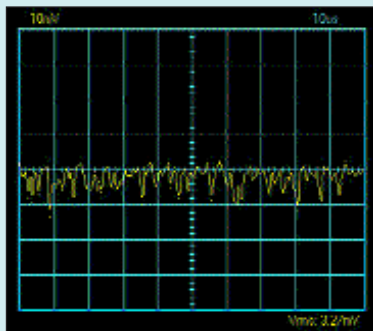
Łatwo się domyślić, że **rysunek 2** pokazuje przebieg napięciowy po kolejnym wzmocnieniu. No tak, amplituda 3,06Vrms, chaos dorównujący jedynie "porządkowi"



Rys. 2



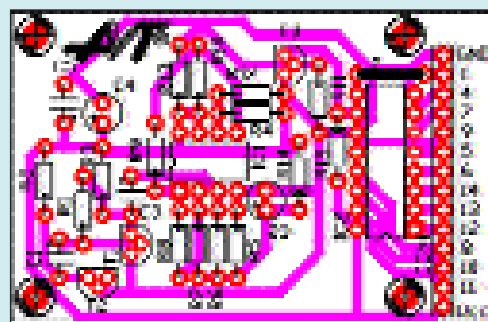
Rys. E_T1



Rys. E_T2



Rys. 3 Przebieg na wyjściu licznika



Rys. 4 Schemat montażowy

panującemu na moim biurku, to już jest coś! W zasadzie moglibyśmy wykorzystać ten sygnał do wysterowania wejście Schmitta układu cyfrowego, ale ja postanowiłem wykorzystać drugą połówkę układu IC1 do dalszej obróbki sygnału, tak aby na jego wyjściu otrzymać już "czysty" sygnał prostokątny. Przebieg z wyjścia układu IC1A kierowany jest na wejście 5 wzmacniacza operacyjnego IC1B i dzięki wprowadzeniu do układu histerezy (rezystor R10) przekształcający w sygnał prostokątny o amplitudzie bliskiej napięcia zasilania. Wydaje mi się, że osiągnęliśmy postawiony przed nami cel: mamy ciąg chaotycznych, prostokątnych impulsów znakomicie nadających się do dalszego wykorzystania w dowolnym układzie cyfrowym.

Trudno wyznaczyć częstotliwość tak dziwnego przebiegu, ale analizator stanów logicznych, za pomocą którego wykonałem dwa ostatnie obrazki do naszego komiksu, określił ją jako zbliżoną do 2kHz. W wielu przypadkach taka zbliżoność może okazać się zbyt dużą i aby zwiększyć uniwersalność naszego modułu postanowiłem dobudować do niego prosty dzielnik częstotliwości, zrealizowany na układzie 4020 - IC2. Sygnał prostokątny otrzymany z wyjścia 7 IC1 kierowany jest na bazę tranzystora T3 i z kolektora tego tranzystora na wejście zegarowe dzielnika częstotliwości. Zastosowanie tranzystora zostało podyktowane przezornością: nasz układ zasilany jest napięciem z przedziału 12 ... 15VDC i nie może bezpośrednio współpracować z układami TTL. Jeżeli jednak zaszłaby konieczność zapewnienia takiej współpracy, to tranzystor T3 możemy wykorzystać do konwersji poziomów napięcia. Nie stosujemy wówczas dzielnika częstotliwości, a rezystor R15 dołączamy do plusa zasilania układu TTL.

Wykaz elementów

Kondensatory

C1, C3, C5	100nF
C2	100µF
C4	220µF

Rezystory

R1, R2, R8, R10, R11, R12	1MΩ
R3	47kΩ
R4, R5, R6, R7, R9	100kΩ
R13	10kΩ
R14	5,6kΩ
R15	5,6kΩ

Półprzewodniki

IC1	TL082
IC2	4020
T1, T2, T3	BC548 lub odpowiednik

Rysunek 3 przedstawia ciąg impulsów o losowo zmieniającej się częstotliwości pobierany z wyprowadzenia 1 dzielnika częstotliwości.

Montaż i uruchomienie

Na **rysunku 4** została przedstawiona mozaika ścieżek płytki obwodu drukowanego wykonanego na laminacie jednostronnym oraz rozmieszczenie na niej elementów. Montaż wykonujemy w całkowicie typowy sposób, rozpoczynając od elementów o najmniejszych gabarytach, a kończąc na wlutowaniu kondensatorów elektrolitycznych. Pod układy scalone jak zwykle zalecam zastosowanie podstawek.

Układ zmontowany z dobrej jakości elementów nie wymaga jakiegokolwiek uruchamiania ani regulacji i "odpala" natychmiast. Bardziej dociekliwi Koledzy mogą jedynie wykonać szereg eksperymentów polegających na dobraniu najbardziej efektywnego źródła szumów. Można spróbować zastosować w tej roli diody Zenera, zwykle diody lub tranzystory innego typu. Ciekawe

rezultaty mogłoby dać zastosowanie tranzystorów lub diod germanowych, ale skąd wziąć takie elementy w końcu XX wieku!

Zbigniew Raabe