

Przetwornik U/f i f/U z układem LM331 (RC4151)

Do czego to służy?

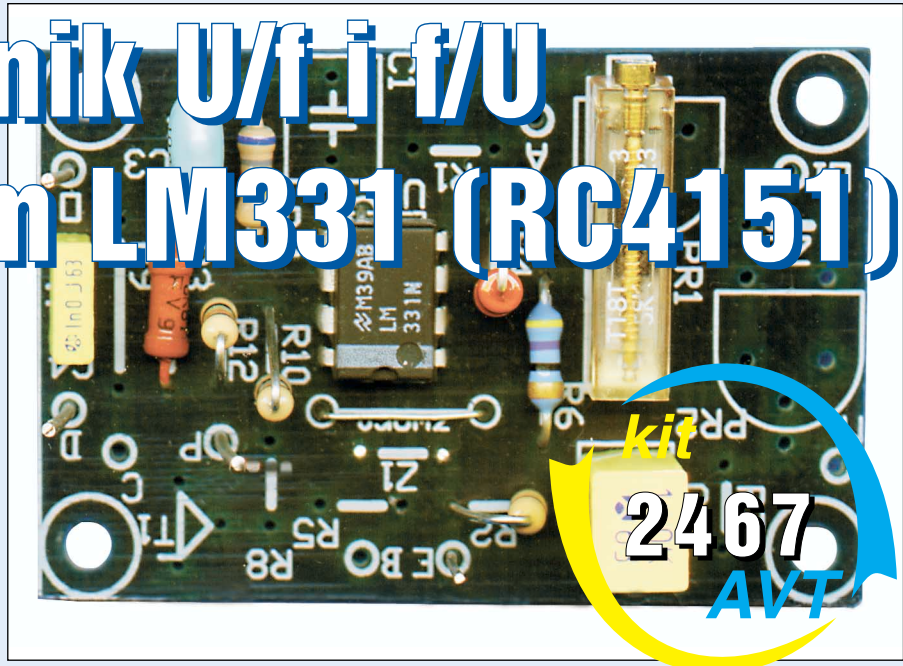
Moduł opisany w artykule jest uniwersalnym przetwornikiem analogowo-cyfrowym i cyfrowo-analogowym. W pierwszej roli jest to przetwornik napięcia na częstotliwość, w drugiej – częstotliwości na napięcie.

W przetworniku analogowo-cyfrowym sygnałem wejściowym jest napięcie (stałe), a sygnałem wyjściowym ciąg impulsów, których częstotliwość jest wprost proporcjonalna do napięcia wejściowego. W przetworniku cyfrowo-analogowym jest odwrotnie – (stałe) napięcie wyjściowe jest proporcjonalne do częstotliwości impulsów podawanych na wejście.

Podane informacje być może nie budzą pomysłów na wykorzystanie, układu. Zamiast określenia *przetwornik U/f*, wystarczy jednak użyć bardziej znanego: *precyzyjny generator przestrajany napięciem (VCO)*. Tak samo zamiast *przetwornik U/f i f/U* nazwać układ modulatorem i demodulatorem FM. Te nazwy wskazują ogromny obszar zastosowań.

Niewiele mówi określenie integrator cyfrowy. Jednak każdy, kto próbował kiedyś zbudować licznik energii albo precyzyjny miernik pojemności akumulatora zainteresuje się modułem i, dodawszy do niego licznik, zbuduje taki miernik. W roli przetwornika U/f układ może też być wykorzystany do zdalnego pomiaru napięcia i przesłania informacji o jego wartości na dużą odległość. Może współpracować z każdym mikroprocesorem jako atrakcyjny przetwornik analogowo-cyfrowy. Bardzo dobrze nadaje się do pracy w układach, gdzie wymagana jest izolacja galwaniczna.

Okazuje się więc, iż możliwości wykorzystania jest mnóstwo, a budowa i regulacja modułu jest wręcz dziecinnie prosta. Projekt oznaczono dwiema gwiazdkami tylko ze względu na fakt, że nie jest przeznaczony dla zupełnie początkujących, ponieważ będzie fragmentem większego układu, a do precyzyjnej regulacji potrzebny jest częstotściomierz. Na przykład może być podstawą lub częścią składową różnych prac dyplomowych.



Jak to działa?

Pełny schemat ideowy modułu pokazany jest na **rysunku 1**. Umożliwia on zbudowanie zarówno przetwornika U/f, jak i f/U, przy czym nigdy nie będą montowane wszystkie elementy pokazane na schemacie. Sercem konstrukcji jest popularny układ scalony LM331 lub jego odpowiednik RC4151. Układy te zostały wyczerpująco omówione w artykule z cyklu „Najsłynniejsze aplikacje“, zamieszczonym na stronie 25 poprzedniego wydania EdW.

Układ scalony pracuje tu w typowej aplikacji. Do zbudowania i wykorzystania modułu nie trzeba znać szczegółów – wystarczy informacje z niniejszego artykułu.

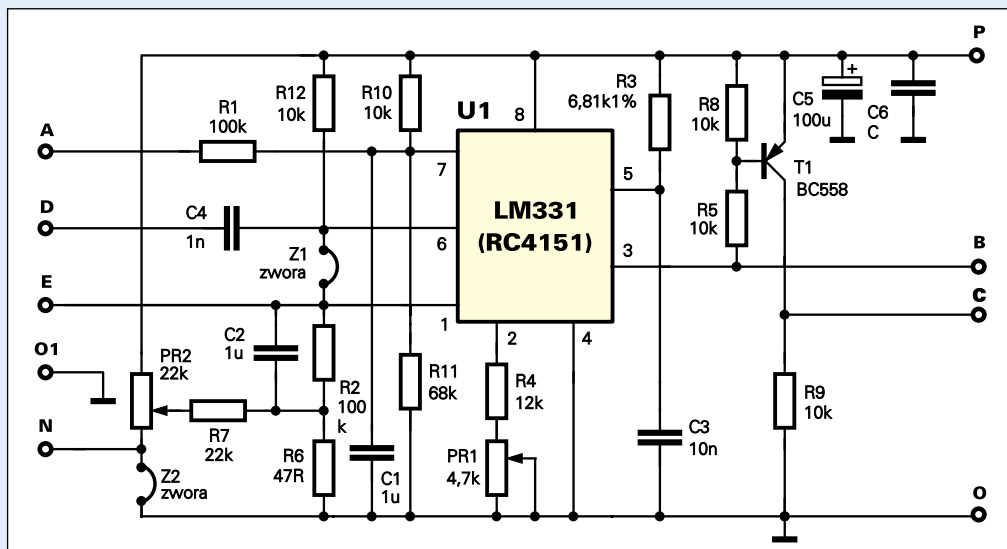
Należy tylko pamiętać, że użyteczny zakres napięć i częstotliwości pracy zależy od wartości napięcia zasilającego. Moduł może być zasilany pojedynczym napięciem 5...40V (stałym, dobrze filtrowanym, najlepiej stabilizowanym). Użyteczny zakres napięć wej-

ściowych i wyjściowych jest zawsze mniejszy od napięcia zasilania (mniej więcej o 2V). Przykładowo przy zasilaniu napięciem 5V model w konfiguracji przetwornika U/f może pracować z napięciami mierzonymi w zakresie 0...2,6V, a przy zasilaniu 12V – w zakresie 0...10,5V.

PRZETWORNIK NAPIĘCIE-CZĘSTOTLIWOŚĆ (U/f), **Rysunek 2** przedstawia schemat przetwornika U/f. Wejściem dla napięcia mierzony jest punkt A, wyjściem punkt B lub C. Dodatkowy tranzystor T1 odwraca fazę sygnału wyjściowego, dając na kolektorze dodatnie impulsy, co okaże się przydatne w niektórych zastosowaniach.

Mierzone napięcie (stałe, dodatnie względem masy) jest podawane na nóżkę 7 przez obwód filtrujący R1C1. Wyjście (nóżka 3) zawiera tranzystor z otwartym kolektorem.

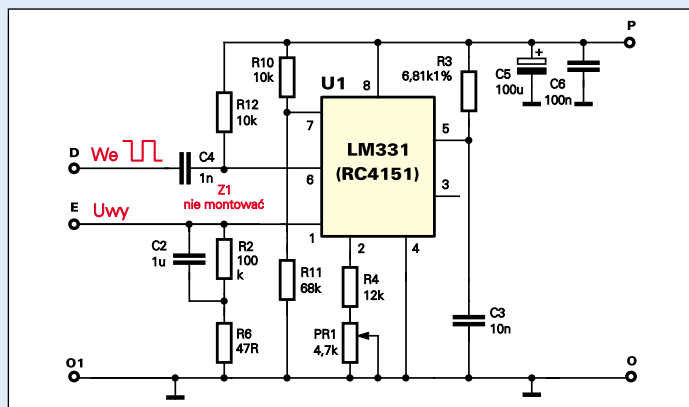
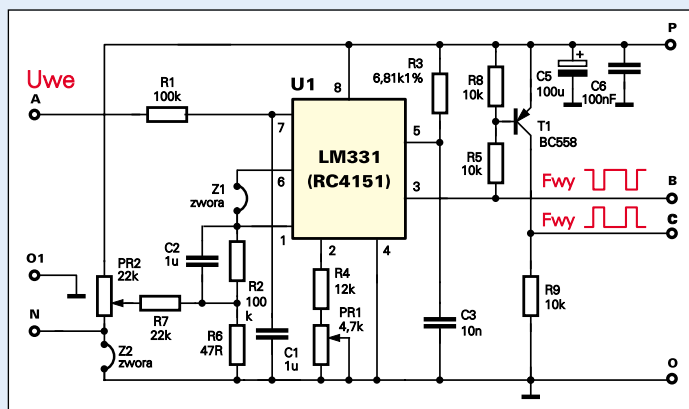
Rys. 1 Schemat ideowy modułu



Na wyjściu B uzyskuje się ujemne impulsy (gdy tranzystor przewodzi). Ich częstotliwość jest oczywiście zależna od napięcia wejściowego, natomiast czas trwania impulsu jest stały - wyznaczony przez elementy R3 C3 ($T=1,1 \cdot R3 \cdot C3$).

Elementy układu zostały tak dobrane, by współczynnik przetwarzania wynosił 1000Hz/V. Potencjometr montażowy PR1 umożliwia ustawienie dokładnie takiej wartości, by odczytana częstotliwość (w hercach) odpowiadała mierzonemu napięciu (w miliwoltach).

Rys. 2 Przetwornik U/f



Rys. 3 Przetwornik f/U

W wersji podstawowej nie będą montowane potencjometr PR2 oraz rezystor R7, natomiast R6 będzie zastąpiony zworą. Bez tych elementów zakres pomiarowy wynosi 50mV...10V, co okaże się wystarczające do większości zastosowań. Wymienione trzy elementy przewidziane są do ewentualnej korekcji wejściowego napięcia niezrównoważenia, które ogranicza od dołu użyteczny zakres mierzonych napięć. Jeśli ktoś chciałby mierzyć dokładnie napięcia w zakresie 1mV...10V, powinien zastosować te elementy. Dalsze informacje podane są w końcowej części artykułu.

PRZETWORNIK CZĘSTOTLIWOŚĆ-NAPIĘCIE (f/U). Schemat aplikacyjny pokazany jest na rysunku 3. Wejściem jest punkt D,

wyjściem punkt E. Na wejście D należy podać mierzony przebieg prostokątny, a wtedy w punkcie E wystąpi napięcie proporcjonalne do częstotliwości wejściowej.

Potencjometr PR1 umożliwi dokładne ustawienie potrzebnego współczynnika przetwarzania (typowo 1V/kHz).

Montaż i uruchomienie

Potrzebny przetwornik U/f lub f/U można bez trudu zrealizować na płycie drukowanej pokazanej na rysunku 4, montując niezbędne elementy i zwory. W wersji podstawowej można śmiało stosować popularne rezystory i kondensatory C1, C2, C3 foliowe MKT (w

żadnym wypadku ceramiczne). Jako R2, R3, R4 warto jednak zastosować rezystory metalizowane.

Warto też pamiętać, że nóżka 2 może pełnić rolę precyzyjnego źródła napięcia odniesienia (1,89V), ale dodatkowy prąd z niej pobierany powinien być znikomy, co powyżej rzędu pojedynczych mikroamperów.

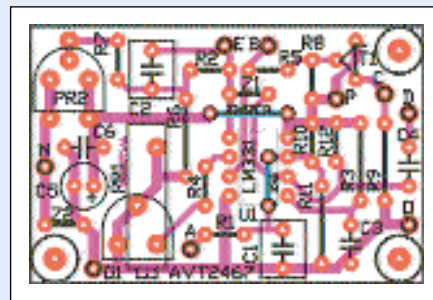
Przetwornik napięcie/częstotliwość (U/f) należy wykonać według rysunku 2 i wykazu elementów f/U. W wersji podstawowej nie będą też montowane elementy PR2, R7, a R6 na-

leży zastąpić zworą.

Układ zmontowany ze sprawnych elementów od razu będzie pracował poprawnie. Należy tylko wyregulować PR1, by uzyskać współczynnik przetwarzania równy 1000Hz/V. W tym celu moduł należy zasilac napięciem 12...20V, na wejście podać napięcie stałe rzędu 8...10V, dołączyć woltomierz mierzący to napięcie i za pomocą PR1 ustawić częstotliwość wyjściową odpowiadającą temu napięciu. Przykładowo dla napięcia wejściowego wynoszącego 9,25V należy ustawić częstotliwość równą 9,25kHz. Dla wersji podstawowej jest to jedyna regulacja.

Jeśli ktoś chciałby mierzyć precyzyjnie napięcia rzędu pojedynczych miliwoltów, powinien zastosować elementy PR2, R6, R7, ale musi pamiętać, że do skorygowania błędu wynikającego z napięcia niezrównoważenia może być potrzebne napięcie ujemne – bę-

dzie to zależy od parametrów użytego egzemplarza układu scalonego. W układzie zasilanym pojedynczym napięciem, ze zworą Z2 korekcja napięcia niezrównoważenia nie zawsze będzie możliwa, ponieważ potencjometr PR2 może wtedy skompensować tylko "dodatnie" napięcie niezrównoważenia, tymczasem napięcie to może być "ujemne" (± 10 mV). Niektóre egzemplarze będą wymagać napięcia ujemnego, inne dodatniego. Jeśli niezbędne będzie napięcie ujemne (-3...-15V), należy je podać na punkt N i oczywiście nie lutować zwory Z2.



Rys. 4 Schemat montażowy

W wersji precyzyjnej oprócz regulacji PR1 należy za pomocą PR2 skalibrować układ dla małego napięcia wejściowego, na przykład równego 10mV, uzyskując częstotliwość wyjściową 10Hz (dla współczynnika przetwarzania 1kHz/V). Po dwupunktowej kalibracji zakres pomiarowy rozszerzy się w dół, nawet do 1mV.

Przetwornik częstotliwość/napięcie (f/U) należy wykonać według rysunku 3 oraz wykazu elementów przetwornika f/U. Układ zmontowany ze sprawnych elementów od razu będzie pracował, jedynie, jak poprzednio, trzeba dokonać kalibracji, by uzyskać współczynnik przetwarzania równy 1000Hz/V. Zasilając układ napięciem 12...20V, należy podać na punkt D prostokątne impulsy o dokładnie zmierzonej częstotliwości w zakresie 7...10kHz. Potencjometrem PR1 należy ustawić na wyjściu (punkt E) napięcie odpowiadające częstotliwości wejściowej. Przykładowo dla częstotliwości 8,12kHz należy ustawić napięcie wyjściowe równe 8,12V.

Uwaga! Ze względu na wysoką impedancję wyjściową (około 100k Ω), każda rezystancja obciążenia, dołączona równolegle do R2 zmienia (zmniejsza) współczynnik przetwarzania częstotliwości na napięcie. Przykładowo dołączenie cyfrowego multimetru o rezystancji 10M Ω zmniejszy współczynnik przetwarzania o 1%, co zresztą w ogromnej większości przypadków nie ma znaczenia, a poza tym może być łatwo skorygowane przez ustawienie napięcia o 1% większego.

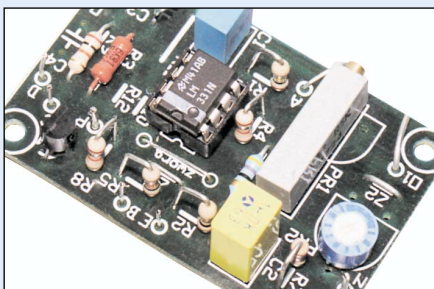
Aby uniknąć błędów, należy ostateczną kalibrację przeprowadzać w docelowym układzie pracy. W niektórych wypadkach, gdy rezystancja obciążenia byłaby mniejsza niż 1M Ω , konieczne będzie zastosowanie

dotodkowego bufora, na przykład ze wzmacniaczem operacyjnym LM358 lub TLC271.

Napięcie wyjściowe z kondensatora C2 nie jest idealnie "gładkie" – występują w nim tętnienia. W ogromnej większości przypadków nie ma to znaczenia, ponieważ amplituda tętnień nie przekracza 10mV. W razie potrzeby można dodać filtr-bufor. Układ może mieć współczynnik przetwarzania inny niż 1kHz/V (1V/kHz). Należy wtedy zmienić wartości elementów zewnętrznych.

Dodatkowe wskazówki można znaleźć w EdW 12/2000 oraz w kartach katalogowych i notach aplikacyjnych (dostępnych na stronie internetowej EdW oraz pod adresami www.exar.com oraz www.edw.com.pl).

Piotr Górecki



Wykaz elementów

Przetwornik f/U

Rezystory:

R2100kΩ
R36,81kΩ 1%
R412kΩ
R647Ω
R10,R1210kΩ
R1168kΩ
PR14,7kΩ miniaturowy

Kondensatory:

C21μF
C310nF
C5100μF/16V
C6100nF ceramiczny

Półprzewodniki:

U1LM331
----	------------

Wykaz elementów

Przetwornik U/f

Rezystory:

R1,R2100kΩ
R36,81kΩ 1%
R412kΩ
R5,R8,R9,R10,R1210kΩ
R647Ω
R722kΩ
R1168kΩ
PR14,7kΩ miniaturowy
PR222kΩ miniaturowy lub helitrim

Kondensatory:

C1,C21mF
C310nF
C5100μF/16V
C6100nF ceramiczny

Półprzewodniki:

T1BC558
U1LM331

Płytki jest dostępna
w sieci handlowej AVT jako
kit szkolny AVT-2467

REKLAMA · REKLAMA · REKLAMA · REKLAMA · REKLAMA

METALOWE SZAFKI MAGAZYNOWE Z SZUFLADKAMI



Szufladki o wymiarach 54x37x140mm wykonane z polistyrenu.

Przegródki do **P60-P20** - 100szt. - 10,00 zł

P20 - 20 szufladek wymiary: 195x330x145mm cena: 30,50 zł

P30 - 30 szufladek wymiary: 280x300x145mm cena: 39,00 zł

P60 - 60 szufladek wymiary: 550x330x145mm cena: 67,00 zł

POJEMNIKI MAGAZYNOWE

W ofercie pełen szereg wymiarowy od A-0 do A-4

Podstawowe kolory: czerwony, niebieski, zielony.

PM0 - 1,50 zł, **PM1** - 3,00 zł

SZAFKA PLASTIKOWA Z SZUFLADKAMI

P16 SZAFKA PLASTIKOWA Z MINISZUFLADKAMI

Dzięki prostej metodzie łączenia sam zbudujesz szafkę z szufladkami o dowolnych gabarytach.

Wymiary pojedynczego modułu: 100x56x120mm. Szufladki mogą być przezroczyste lub kolorowe.

Dodatkowo każdą szufladkę można podzielić na 2,3 lub 6 części.

P2020 Szafka 20 szufladek przezroczystych - 35,00 zł

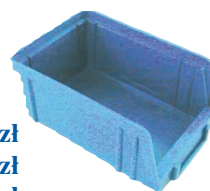
P1020 Szafka 20 szufladek kolorowych - 25,00 zł

Przegródki do **P2020** - 1kpl/3szt - 0,50 zł

P16 SZAFKA PLASTIKOWA Z MINISZUFLADKAMI

Moduł o wymiarach 220x160x70mm z 16 szufladkami. Moduły można łączyć ze sobą.

Wymiary szufladki: 50x35x67mm. cena: 10,00 zł



Podane ceny zawierają VAT. Wszystkie kleje nabyć można wysyłkowo w Dziale Handlowym AVT.
Tel, fax: (0 22) 835 66 88, 864 64 82, AVT Korporacja Dział Handlowy, ul. Burleska 9, 01-939 Warszawa.