



Uniwersalny generator



Źródło przebiegów kanonicznych (sinus, trójkąt, prostokąt) o częstotliwości 2Hz...200kHz. Częstotliwość i amplituda sterowana za pomocą napięcia - możliwość sterowania zewnętrznego np. z komputera i przetwornika C/A. Możliwość zewnętrznej modulacji AM, FM, DSB; praca w roli wobulatora o bardzo szerokim zakresie przestrajania.

Generatory są niewątpliwie jednymi z najczęściej używanych elektronicznych przyrządów pomiarowych. Często nie wystarczy multimetr, nie wystarczy nawet sam oscyloskop – potrzebny jest generator. Bez generatora niemożliwe jest uruchomienie i sprawdzenie wielu budowanych układów, zarówno cyfrowych, jak i analogowych. Szczerze mówiąc, w praktyce potrzebne są przebiegi o tak różnych kształtach, amplitudach i częstotliwościach, że trudno jest zbudować jeden generator, który nadawałby się do wszystkich zadań.

Najbardziej uniwersalne są tak zwane generatory funkcyjne. Generują one przebiegi o różnych kształtach, w tym przebiegi sinusoidalne, prostokątne i trójkątne. Niektóre fabryczne generatory skonstruowane przy zastosowaniu zaawansowanej techniki mogą wytwarzać przebiegi o dowolnych kształtach, projektowanych przez użytkownika.

Fabryczne generatory funkcyjne mają wprawdzie szerokie możliwości i znakomite parametry, niemniej są, jak na kieszeń hobbysty, niesamowicie kosztowne.

W ogromnej większości przypadków kluczowe pomiary można przeprowadzić przy użyciu stosunkowo prostych generatorów.

Niniejszy artykuł opisuje nieskomplikowany i tani generator funkcyjny o rewelacyjnych możliwościach. Nadaje się on zarówno po badań układów analogowych, jak i cyfrowych. Wytwarza przebiegi sinusoidalne, trójkątne i prostokątne o częstotliwościach w zakresie 2Hz...200kHz. Wyjątkowo dobrze nadaje się do testowania wszelkich układów audio. Przebieg sinusoidalny pozwala szybko i wygodnie zbadać charakterystykę częstotliwościową. Przebieg trójkątny znakomicie pomaga przy sprawdzaniu zakresu liniowej pracy układu i zakresu użytecznych amplitud. Przebieg prostokątny umożliwia ocenę właściwości dynamicznych, w tym skłonności do samowzbudzenia.

Przebieg prostokątny dostępny jest na oddzielnym wyjściu i ma poziomy takie, jak układy logiczne zasilane napięciem 5V. Pozwoli to wykorzystać generator do badania wielu układów cyfrowych TTL i CMOS.

Opisywany generator ma dodatkowe wejścia do zewnętrznej modulacji AM i FM. Co najważniejsze, może też pracować jako generator wobulowany – przestrajany zewnętrznym napięciem. Specyficzna budowa umożliwia płynne przestrajanie w bardzo szerokim zakresie ponad trzech dekad, a charakterystyka zmian częstotliwości jest logarytmiczna.

W praktyce oznacza to, że opisywany generator może łatwo posłużyć do wykonania wobulatora obejmującego w jednym zakresie cały zakres częstotliwości akustycznych 20Hz...20kHz.

Podstawą konstrukcji jest znany od wielu lat układ scalony XR2206 opracowany w firmie Exar. Układ ten ma na tyle ciekawą konstrukcję i tak szerokie możliwości (których

część nie została wykorzystana w opisywanym generatorze), że warto go opisać dokładnie. Na marginesie można nadmienić, że podobne możliwości, parametry i cenę ma również wiekowa kostka ICL8038, opracowana w firmie Intersil. Natomiast znacznie nowsze opracowanie firmy Maxim, układ MAX038 ma wprawdzie znacznie szersze możliwości, ale też dużo wyższą cenę, która okazała się dużą przeszkodą w upowszechnieniu tej ciekawej kostki.

Układ XR2206

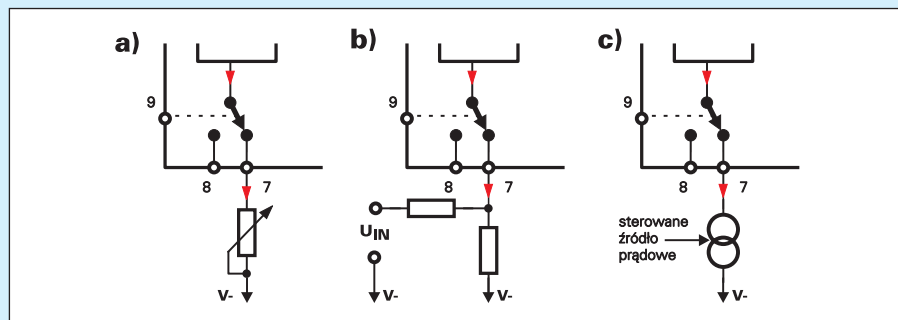
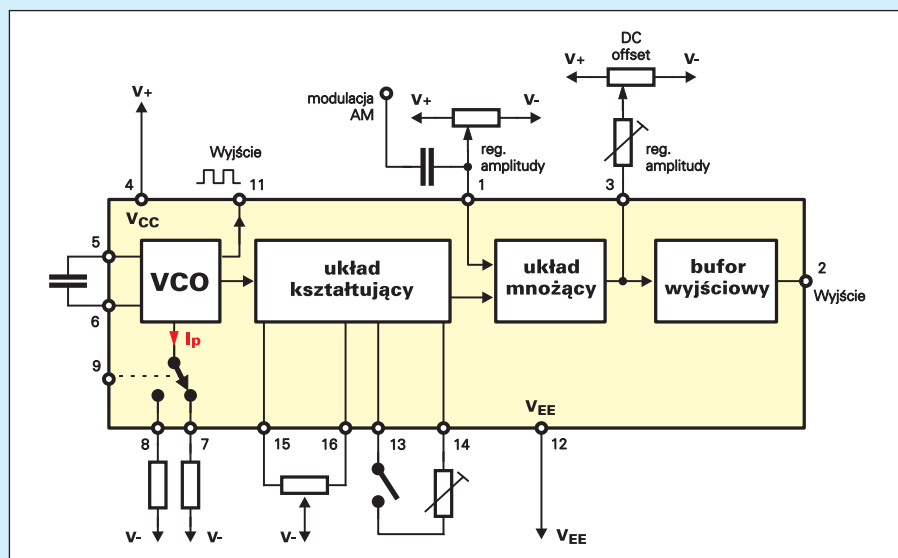
Układ scalony XR2206 jest znany od ponad dwudziestu lat. Okazuje się, iż wciąż jest wykorzystywany, a świadczy o tym choćby fakt, że mimo upływu lat nadal jest dostępny w handlu. Swą popularność zawdzięcza parametrom i możliwościom, a także precyzji.

Uproszczony schemat wewnętrzny układu XR2206 pokazany jest na **rysunku 1**. Główną rolę pełni tu generator przestrajany elektronicznie, oznaczony VCO. W rzeczywistości jest to generator przestrajany nie napięciem, a prądem I_p , zaznaczonym na rysunku 1. Częstotliwość generowanego przebiegu wyznaczona jest przez pojemność dołączoną do nóżek 5, 6 oraz przez prąd programujący, płynący w obwodzie nóżki 7 (albo nóżki 8, zależnie od stanu wejścia 9). Co prawda według katalogu maksymalna częstotliwość pracy wynosi typowo 1MHz, jednak ze względu na wzrost zniekształceń w praktycznych

układach najwyższa częstotliwość pracy wynosi co najwyżej 100...300kHz.

Częstotliwość generowanego przebiegu jest liniowo zależna od prądu programującego, płynącego od nóżki 7 (bądź 8) do ujemnej szyny zasilania. Zakres regulacji jest zadziwiająco szeroki, bo prąd programujący częstotliwość może mieć wartość w zakresie 1μA...3mA. Oznacza to, że w jednym zakresie można płynnie zmieniać częstotliwość ponad tysiącrotnie, a więc kostka może pracować jako świetny wobulator, pozwalający „za jednym zamachem” przemiatać całe pasmo akustyczne.

Rys. 1



Rys. 2

W najprostszym przypadku do zmiany częstotliwości pracy można wykorzystać potencjometr według rysunku 2a. Częstotliwość można zmieniać za pomocą zewnętrznego napięcia w prostym układzie według rysunku 2b. Takie sposoby regulacji są wystarczające przy niewielkim zakresie zmian częstotliwości. W innych przypadkach można zastosować sterowane źródło prądowe według rysunku 2c. Mogą tu być wykorzystane różne rozwiązania źródła prądowego, zależne od konkretnych potrzeb i sposobu zasilania układu scalonego.

Nóżka 9 pełni rolę wejścia cyfrowego o poziomach TTL (mierzonych w stosunku do ujemnej szyny zasilania). Gdy występuje

na nim napięcie 0..0,8V w *stosunku do ujemnej szyny zasilania*, wejściem programującym jest nóżka 8. Gdy natomiast napięcie wynosi 2,4...5V (względem minusa zasilania) oraz gdy wejście to „wisi w powietrzu”, wejściem programującym jest nóżka 7. Pozwala to w niezmiernie prosty sposób zrealizować modulację FSK (Frequency Shift Keying) - sygnał cyfrowy, podany na nóżkę 9, powoduje generowanie jednej z dwóch częstotliwości, programowanych za pomocą rezystorów dołączonych do nóżek 7, 8.

Działanie przestrajanego generatora (VCO) w sumie polega na ładowaniu i rozładowaniu kondensatora prądem programują-

monicznych rzędu 0,5...1% można śmiało uznać za przyzwoitą sinusoidę. Takie rozwiązanie powoduje, że przebieg sinusoidalny ma amplitudę prawie o połowę mniejszą od trójkątnego, ale w praktyce nie jest to wadą.

Ukształtowany przebieg sinusoidalny albo trójkątny podawany jest do następnego stopnia – do modulatora. Ścisłe biorąc, jest to tak zwany czteroćwiartkowy układ mnożący. Napięcie podawane na nóżkę 1 decyduje o amplitudzie sygnału wyjściowego. Gdy jest równe połowie napięcia zasilania, przebieg wyjściowy ma wartość zero. Zarówno podwyższanie, jak i obniżanie napięcia powoduje zwiększanie amplitudy, przy czym od polaryzacji tego napięcia zależy faza przebiegu wyjściowego.

Sygnał prądowy z modulatora podawany jest na bufor wyjściowy i dalej na wyjście, czyli nóżkę 2. Buforem nie jest zwykły wtórnik. W zaskakująco prostym układzie wykorzystano specyficzne rozwiązanie z dwoma źródłami prądowymi. Obecność tych źródeł prądowych oraz dodatkowa końcówka (nóżka 3) dają dwie dalsze możliwości. Po pierwsze możliwa, jest regulacja amplitudy za pomocą rezystora szeregowego, dołączonego do nóżki 3, po drugie, możliwa jest zmiana składowej stałej na wyjściu.

Podany uproszczony opis nie tylko udowadnia, że kostka XR2206 rzeczywiście pracuje w niecodzienny sposób. Informacje te znakomicie ułatwią analizę dalszych szczegółów, podanych w karcie katalogowej. Oryginalna angielskojęzyczna karta katalogowa kostki XR2206 oraz jej polskojęzyczna wersja wzięta z wydawanego kiedyś przez AVT biuletynu USKA, dostępne są na stronie internetowej EdW (www.edw.com.pl). Informacje z karty katalogowej pozwolą Czytelnikom wykorzystać tę wiekową, ale wciąż interesującą kostkę także do wielu innych celów, między innymi do budowy wobulatorów m.cz., modulatorów AM, FM, FSK czy DSB.

Podstawowe parametry układu XR2206 podane są poniżej.

Całkowite napięcie zasilania:	... 10...26V (±5...±13V)
Pobór prądu	... typ 14mA, max 20mA
Maksymalna częstotliwość pracy:	... typ. 1MHz
Stabilność cieplna:	... typ. ±20ppm/K
Wpływ napięcia zasilającego:	... typ. 0,01%F/V
Zakres przemiatania (sweep):	... typ. 2000:1
Liniowość przemiatania (2000:1):	... 8%
Zniekształcenia modulacji FM:	... 0,1%
Liniowość przebiegu trójkątnego:	... typ. 1%
Zniekształcenia przebiegu sinusoidalnego	... bez korekcji: typ. 2,5%
	... z korekcją: typ. 0,5%
Zakres modulacji amplitudy:	... 0...100%
Liniowość modulacji AM:	... typ. 2%

Opis układu

Schemat ideowy kompletnego generatora funkcji pokazany jest na rysunku 3.

Wykaz elementów

Rezystory

R1, R29	22kΩ (1...220kΩ); w wersji podstawowej nie montować
R2	22kΩ
R3	220kΩ; w wersji podstawowej nie montować
R4, R18, R20, R23	1kΩ
R5, R12, R13	10kΩ
R6	220Ω
R7, R8, R17	100kΩ
R9	22kΩ (10...47kΩ)
R10	22Ω
R11	2,2Ω
R14	330Ω
R15	3,6kΩ
R16	750Ω
R19	2kΩ
R21, R24	47kΩ
R22	100Ω
R25, R26	470Ω
R27	820Ω
R28	4,3kΩ
P1-P3	10kΩA potencjometr
PR1	10kΩ w wersji podstawowej nie montować
PR2	10kΩ miniaturowy
PR3	22kΩ miniaturowy
PR4	470Ω miniaturowy

Kondensatory

C1	33nF MKT
C1A	6,8nF MKT
C2	330nF MKT
C2A	100nF MKT
C3	3,3nF MKT
C3A	820pF
C4	100μF/25V
C5	22μF/25V
C6	100μF/40V
C7	1000μF/40V
C8	100μF/16V
C9, C10	100nF ceramiczny
C11	220μF/16V

Półprzewodniki

D1-D4	1N4001...7
D5	LED ziel. 3mm
T1, T2	BC558
U1	TL074
U2	LM317
U3	UL1111 lub ULA111
U4	XR2206

Pozostałe

G1-G4	BNC
S1, S2	przełącznik 3-pozycyjny jednoobwodowy
S3	przełącznik 2-pozycyjny jednoobwodowy
TR1	TS2/56
obudowa Z1A		
Naklejki samoprzylepne		

Uwaga! Sznur sieciowy, gniazdo bezpiecznikowe, wyłącznik, gniazda G1...G4 i pokrętła potencjometrów nie wchodzi w skład kitu AVT-2495 i należy je zakupić oddzielnie.

Należy zwrócić uwagę, że układ w zasadzie zasilany jest pojedynczym napięciem, uzyskiwanym ze stabilizatora U2. Napięcie ze stabilizatora, wyznaczone przez rezystory R14, R15, wynosi około 15V. Napięcie to jest dzielone na pół. Rezystory R12, R13 i wtórnik U1D to obwód wytwarzania sztucznej masy. Ostatecznie układ scalony generatora (U4) oraz wzmacniacze operacyjne (U1) są więc zasilane napięciem symetrycznym $\pm 7,5V$. Dioda LED D5 jest kontrolką zasilania.

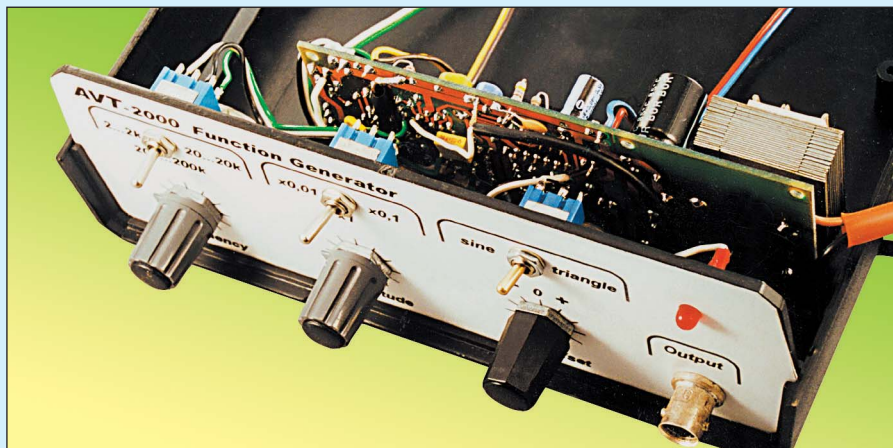
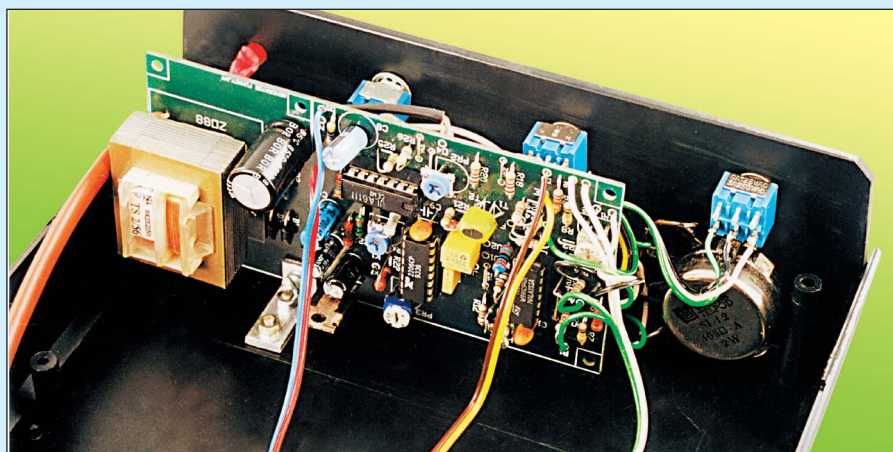
Generator ma dwa wyjścia. Przebieg sinusoidalny bądź trójkątny z nóżki 2 generatora U4 przechodzi przez wtórnik U1C, a następnie przez rezystor R6 na punkt F i dalej na gniazdo wyjściowe. Punkty H, H1, H2 umożliwiają dołączenie trzypozycyjnego przełącznika S1, który wraz z rezystorami R10, R11 zapewnia skokową zmianę poziomu sygnału wyjściowego. W środkowym położeniu przełącznika S1 sygnał przechodzi bez tłumienia wprost na wyjście. Rezystancja wyjściowa wynosi wtedy 220Ω (R6). Gdy sygnał jest tłumiony dziesięciokrotnie, rezystancja wyjściowa wynosi około 20Ω (R6||R10), a przy tłumieniu stukrotnym około 2,2Ω (R6||R11). Zmiany rezystancji wyjściowej przy zmianie zakresu w praktyce zupełnie nie przeszkadzają, a zmiana zakresu zrealizowana jest w wyjątkowo prosty sposób, z wykorzystaniem jednoobwodowego przełącznika trzypozycyjnego. Inaczej jest z wyjściem przebiegu prostokątnego. Sygnał ten ma stały po-

ziom. Przebieg z nóżki 11 generatora U4, gdzie pracuje tranzystor z otwartym kolektorem, przechodzi przez dzielnik rezystorowy R23, R27, R28. W punkcie G występuje przebieg o wartości międzyszczytowej około 5V. Wartości rezystorów zostały celowo dobrane tak, żeby dolne połówki przebiegu były na poziomie masy – patrz rysunek 4. Dzięki temu sygnał można wykorzystywać wprost do współpracy z układami cyfrowymi, zarówno nowszych rodzin TTL, jak i CMOS, zasilanych napięciami do 8...9V. Gdyby rezystancja wyjściowa wyjścia „prostokąta” okazała się zbyt duża do jakiegoś konkretnego zastosowania, można nieco zmniejszyć (proporcjonalnie) wartości rezystorów R23, R27, R28. Gdyby trzeba było radykalnie obniżyć rezystancję tego wyjścia, należałoby dodać bufor, by nie obciążać za nadto tranzystora pracującego na wyjściu 11.

Jak wspomniano wcześniej, potencjometr dołączony do nóżek 15, 16 układu U4 służy do symetryzacji przebiegu, czyli do minimalizowania zniekształceń. Potencjometr PR4 umożliwia dobranie takiego „spłaszczenia” przebiegu trójkątnego, by uzyskać jak najczystszy sinusoidę.

Nóżka 9 układu U4 „wisi w powietrzu”. Oznacza to, że nóżka programująca nr 8 jest nieczynna, a wykorzystywana jest nóżka 7.

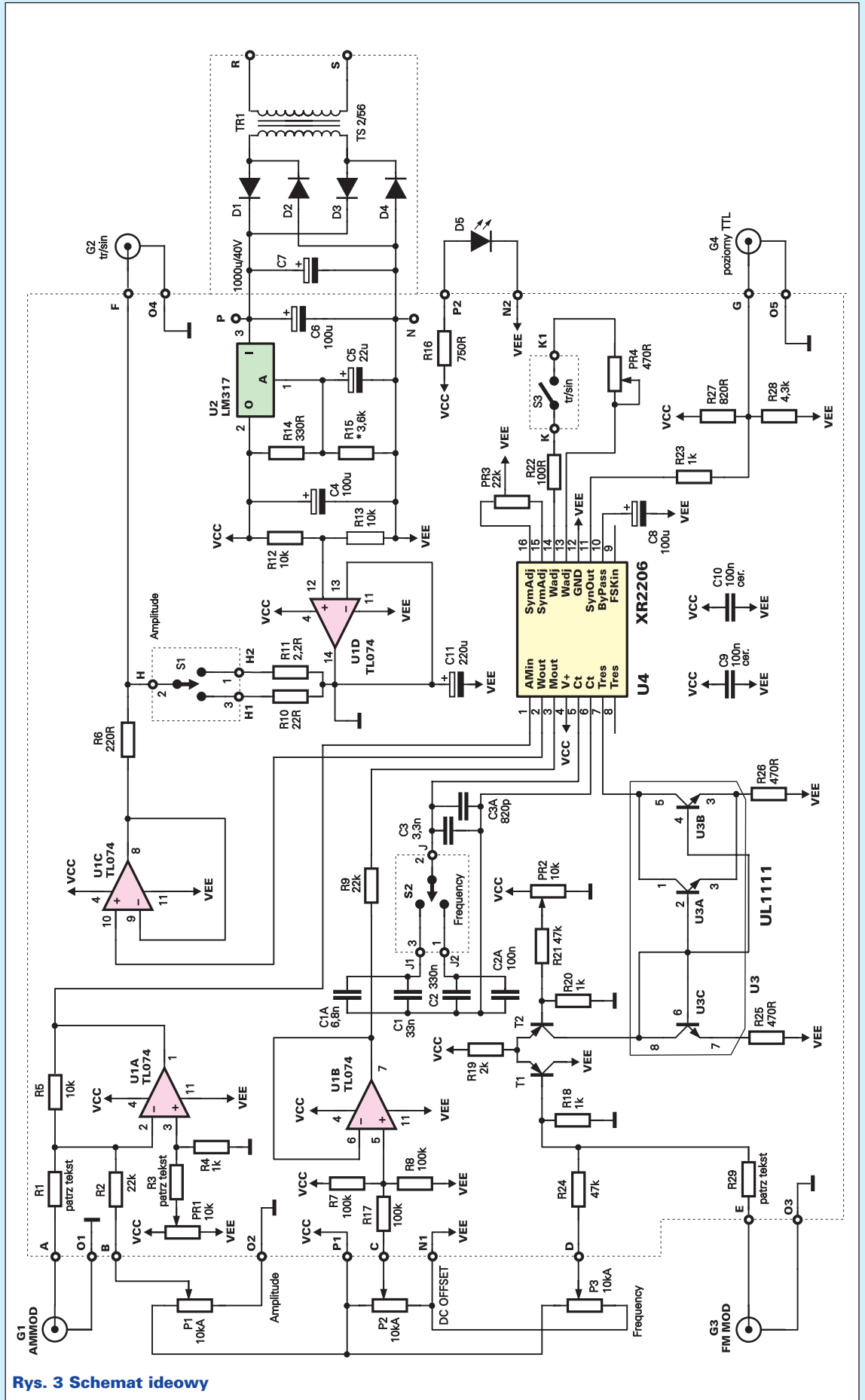
W prezentowanym rozwiązaniu obwód regulacji częstotliwości jest dość rozbudowany, ale dzięki temu możliwe było uzyskanie



Komplet podzespołów z płytką jest dostępny w sieci handlowej AVT jako kit szkolny AVT-2495

logarytmicznych (właściwie wykładniczych) zmian częstotliwości w zakresie ponad trzech dekad przy liniowych zmianach napięcia z potencjometru P3.

Tranzystory U3A... U3C z popularnego niegdyś układu scalonego UL1111 tworzą najzwyczajniejsze lustro prądowe. Zamiast układu scalonego można tu wykorzystać dwa pojedyncze tranzystory, jednak tranzystory z jednej scalonej struktury zapewniają lepsze właściwości termiczne. Kluczową rolę w zamianie napięcia z liniowego potencjometru P3 na wykładnicze zmiany prądu odgrywa tranzystor T2. Wykorzystuje się tu znaną zależność – liniowe zmiany napięcia baza-emiter wywołują wykładnicze zmiany prądu emitera i kolektora T2. Tranzystor T1 kompensuje ciepłe zmiany napięcia U_{BE} tranzystora T2. Układ można też rozpatrywać jako parę różnicową T1, T2, gdzie zmiany prądu kolektorów zależą od zmian napięć na bazach. Potencjometr PR2 i rezystory R20, R21 umożliwiają dobór zakresu regulacji. Uproszczony schemat tej części układu pokazany jest na rysunku 5. Prąd I_o o wartości wyznaczonej przez R19 dzieli się na dwa prądy: $I1$, $I2$. Prąd $I2$ przepływa przez lustro prądowe, co oznacza, że w obwodzie nóżki 7 płynie prąd w $I2'$, w przybliżeniu równy prąd



Rys. 3 Schemat ideowy

dowi I2. Napięcie z suwaka potencjometru P3 radykalnie zmniejszone przez dzielnik R24, R18 decyduje o stosunku podziału prądu. Dzięki takiemu rozwiązaniu uzyskuje się bardzo duże zmiany prądu I2 od ok. 1µA do ok. 3mA, szeroki zakres przestrajania, i co bardzo ważne, odwrotnie logarymiczną zależność prądu programującego od napięcia z suwaka P3. W związku z tym w przyrządzie w wersji podstawowej przewidziano tylko trzy zakresy: 2Hz...2kHz, 20Hz, 20kHz oraz 200Hz...200kHz. Uzyskuje się je dołączając do nóżek 5, 6 generatora kondensatory C1...C3, C1A...C3A za pomocą zwykłego jednoobwodowego, trzypozycyjnego przełącznika S2. Takie proste rozwiązanie przyjęto tylko w celu zmniejszenia kosztów. Oczywiście nic nie stoi na przeszkodzie, by zastosować wielopozycyjny przełącznik obrotowy, który będzie dołączał do generatora kondensatory wyznaczające inne częstotliwości maksymalne. Należy tylko się zastanowić, czy ma to sens w związku z wyjątkowo szerokim zakresem regulacji częstotliwości, uzyskiwanym za pomocą potencjometru P3. Czy nie lepiej pozostać przy trzech zakresach, a zastosować wieloobrotowy potencjometr P3, który umożliwi precyzyjne ustawienie potrzebnej częstotliwości?

Jeśli ktoś zdecyduje się zwiększyć liczbę zakresów i zechce też zmniejszyć zakres przestrajania w obrębie zakresu, powinien zwiększyć wartość R24 lub zmniejszyć R18.

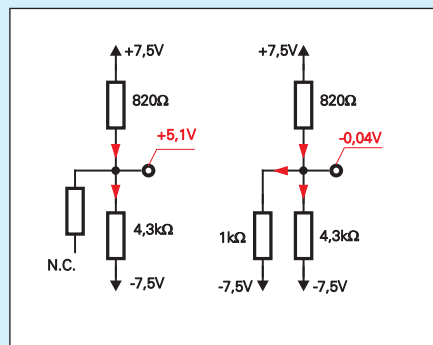
Potencjometr P1 i współpracujący z nim wzmacniacz operacyjny U1A umożliwiają regulację amplitudy przebiegu wyjściowego. Jak wspomniano, kostka XR2206 pozwala regulować amplitudę w różny sposób. W prezentowanym układzie zmienia się ją za pomocą napięcia stałego, podawanego na nóżkę 1. Taki sposób ma istotną zaletę – pozwala nie tylko zdalnie regulować amplitudę, ale i realizować modulację AM.

Z suwaka potencjometru P1 na wzmacniacz odwracający z rezystorami R2, R5 podawane jest napięcie dodatnie względem masy. Na wyjściu wzmacniacza U1A uzyskuje się napięcia ujemne. Przy zerowym napięciu na nóżce 1 (potencjał masy), amplituda przebiegu wyjściowego jest równa zero. Czym większe jest ujemne napięcie podawane na nóżkę 1, tym większa amplituda przebiegu na wyjściu 2. Potencjometr montażowy PR1 umożliwia korekcję ewentualnych napięć niezerównoważenia wzmacniacza operacyjnego U1A i kostki U4. W wersji podstawowej PR1 i R3 nie będą montowane, a R4 można śmiało zastąpić zworą.

Potencjometr P2 umożliwi dodanie składowej stałej do przebiegu prostokątnego i trójkątnego, inaczej mówiąc, zmianę spoczynkowego napięcia stałego na wyjściu. Przy bada-

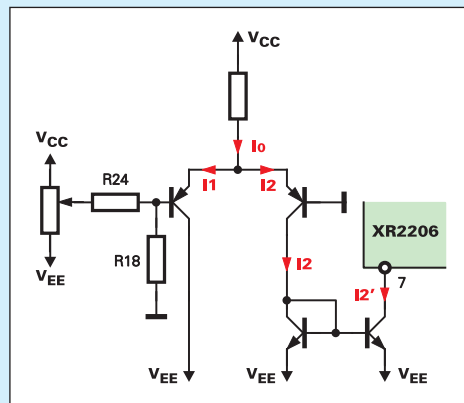
niu urządzeń audio funkcja taka nie jest potrzebna, bo na wejściach układów audio są kondensatory, odcinające składową stałą. Jeśli ktoś planuje wykorzystywać generator tylko do układów audio, może nie montować elementów P2 i R17. Rezystory R7, R8 oraz wtórnik U1B dadzą na nóżce 3, a tym samym na wyjściu 2 napięcie spoczynkowe równe napięciu masy. Należy pamiętać, że od wartości R9 zależy amplituda przebiegu wyjściowego. Standardowo należy montować R9 o wartości 22kΩ. Jeśli potrzebna jest większa amplituda, wartość R9 można śmiało zwiększyć do 47kΩ.

W wielu przypadkach generator będzie wykorzystywany do badania różnych nietypowych układów i wtedy możliwość regulacji

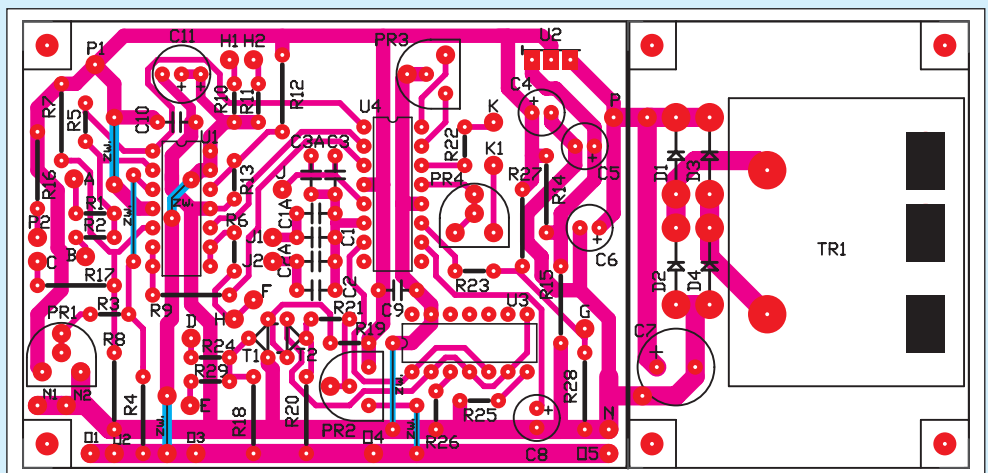


Rys. 4

Rys. 5



Rys. 6 Schemat montażowy



składowej stałej na wyjściu okaże się bardzo pożyteczna. Dlatego nawet w wersji podstawowej warto wykorzystać potencjometr P2.

Na podkreślenie zasługuje fakt, że zarówno częstotliwość, jak i napięcie są zmieniane za pomocą napięć stałych, podawanych na punkty B, C modułu. Dodatkowo, za pomocą przełączników włączonych w miejsce przełączników S1, S2 można łatwo zmieniać zakresy częstotliwości i amplitudy. Ogromnie rozszerza to możliwości wykorzystania układu. Do sterowania można na przykład wykorzystać mikroprocesor lub komputer z przetwornikiem C/A. Nawet gotowy generator można sterować w ten sposób przez dodatkowe gniazda G1, G3. W zależności od potrzeb trzeba wtedy dobrać rezystory R1 i R29.

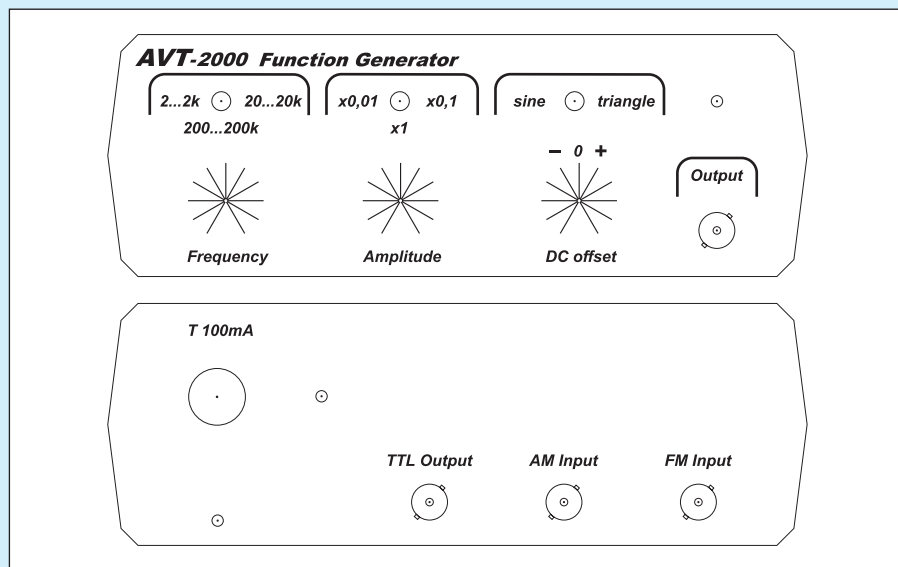
Montaż i uruchomienie

Układ można zmontować na jednostronnej płytce drukowanej, pokazanej na rysunku 6. Montaż nie jest skomplikowany i poradzą sobie z nim nawet mniej zaawansowani. Montaż warto zacząć od elementów najmniejszych: zwór, rezystorów i diod, a następnie montować elementy coraz większe. W wersji podstawowej nie będą montowane elementy R1, R3, PR1, R29 i gniazda G1, G3, na które przewidziano miejsce na płycie tylnej. Jeszcze przed uruchomieniem układu warto zaplanować jego miejsce w przyszłej obudowie. Przewody do potencjometrów i przełączników powinny być możliwie krótkie. W modelu płytkę umieszczono równolegle do płyty czołowej w odległości wyznaczonej przez potencjometry i przełączniki – patrz fotografie. Kto chce, może część płytki z transformatorem i prostownikiem odciąć i umocować oddzielnie. Szczególną uwagę należy zwrócić na przewody łączące przełącznik S2. Przewody te powinny być jak najkrótsze. Jeśli będą długie, w przebiegu wyjściowym może pojawić się „szpilka”, wynikająca z zakłóceń związanych z przełączaniem.

Proponowany wygląd płyt czołowej i tylnej pokazuje rysunek 7 (skala 1:2).

Rysunki te, w skali 1:1 można znaleźć na wkładce na stronie 83. Można je też ściągnąć z naszej strony internetowej (www.edw.com.pl). Wydrukowane lub skserowane na samoprzylepnym papierze lub folii pozwolą w prosty sposób wykonać estetyczny przyrząd.

Kit AVT-2495 zawiera obudowę typu Z1A oraz naklejki płyt czołowych, co znakomicie ułatwi zbudowanie eleganckiego urządzenia. Montaż nie powinien sprawić trudności. Należy zwrócić uwagę, by nie uszkodzić i nie pobrudzić papierowych naklejek na płycie czołowej. Po ich naklejeniu, a przed wierceniem otworów warto je polakierować bezbarwnym lakierem w sprayu.



Rys. 7 skala 1:2

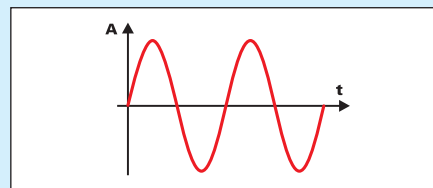
Wykonawca powinien jednak oddzielnie zakupić sznur sieciowy, ewentualne gniazdo bezpiecznikowe, bezpiecznik, gniazda BNC (lub inne) i pokręta potencjometrów. Prezentowany model nie zawiera wyłącznika sieciowego, bo jest przeznaczony do laboratorium, gdzie wszystkie przyrządy są dołączone do listwy zasilającej z wyłącznikiem. W razie potrzeby odpowiedni wyłącznik zasilania można zamontować z tyłu, obok gniazda bezpiecznikowego.

Układ warto uruchamiać i regulować stopniowo. Przed włożeniem w podstawki kostek U1, U3, U4 warto sprawdzić napięcie zasilające na kondensatorze C4. Powinno wynosić $15V \pm 0,75V$.

Po włożeniu do podstawek U1, U3, ale **przed włożeniem generatora U4 należy koniecznie wyregulować PR2**. W tym celu należy włączyć miliamperomierz między nóżki 4, 7 podstawki pod generator U4, czyli między dodatni biegun zasilania a wyjście źródła prądowego. Po podaniu na punkt D dodatniego napięcia zasilania należy za pomocą PR2 ustawić prąd płynący przez miliamperomierz równy 3mA. Chodzi o to, by maksymalny prąd programujący, płynący przez końcówkę 7 nie

przekraczał dopuszczalnej w katalogu wartości 3mA. Przy okazji warto sprawdzić zakres regulacji. Po skróceniu potencjometru P3 w drugie skrajne położenie (punkt D zwarty do „minusa zasilania”), prąd płynący przez miliamperomierz powinien być mniejszy niż 3μA. Zapewne będzie wynosił około 1μA lub mniej. Jeśli zakres regulacji okazałby się zbyt szeroki lub zbyt wąski, można śmiało zmieniać R24 w zakresie 10kΩ...10MΩ.

Układ prawidłowo zmontowany ze sprawnych elementów powinien od razu pracować po włożeniu układu U4 do podstawki. Na koniec trzeba jeszcze odpowiednio ustawić potencjometry montażowe PR3 i PR4. W zasadzie potrzebny jest do tego oscyloskop i mier-



Rys. 8

Przebieg sinusoidalny pozwala bardzo łatwo sprawdzić charakterystykę częstotliwościową. Warto pamiętać, że zwykle punktem odniesienia jest wzmocnienie dla częstotliwości 1kHz. Częstotliwości graniczne to te, przy których sygnał wyjściowy zmniejszy się o trzy decybele, czyli ze 100% do 71%.

Przebieg trójkątny pozwala ocenić liniowość i zakres użytecznych amplitud. Nie sposób wprawdzie za jego pomocą określić współczynnika zniekształceń nieliniowych rzędu 0,1 czy nawet 1% można jednak uzyskać ważną informację – jaki jest maksymalny niezniekształcony sygnał wyjściowy. Przy zwiększaniu amplitudy wierzchołki zostaną w końcu obcięte. Przebiegi zazwyczaj będą wyglądać mniej więcej tak, jak na **rysunku 10**. Wtedy bardzo łatwo można określić maksymalną amplitudę, a w przypadku wzmacniacza mocy – maksymalną oddawaną moc. Oczywiście przy pomiarze wzmacniacza mocy, wyjście należy obciążyć, najlepiej głośnikiem, który będzie z nim współpracował, ewentualnie rezystorem 4Ω lub 8Ω o odpowiedniej mocy.

Przebieg prostokątny dostępny jest na oddzielnym wyjściu i ma stałą wielkość – poziomy odpowiadają sygnałowi logicznemu TTL. Przy badaniu układów audio za pomocą „prostokąta” trzeba będzie obniżyć amplitudę przebiegu. Jest to bardzo łatwe – ze względu na specyficzną budowę wyjścia wystarczy pojedynczy rezystor Rx (1Ω...10kΩ) włączony według **rysunku 11**. Przebieg wyjściowy przyniesie wiele ważnych informacji, między innymi o skłonności do samowzbudzenia. Temat sprawdzania właściwości wzmacniacza z wykorzystaniem generatora funkcyjnego

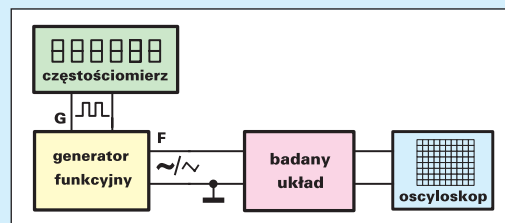
nik zniekształceń nieliniowych. Przełącznik S2 należy ustawić na zakresie 20Hz...20kHz i za pomocą P3 uzyskać częstotliwość około 1kHz. Potencjometry PR3 i PR4 wyregulować na minimum zniekształceń nieliniowych przebiegu sinusoidalnego (około 0,5% lub lepiej).

Kto nie ma miernika zniekształceń, a jedynie oscyloskop, może wyregulować potencjometry, by uzyskać przebieg jak najbardziej podobny do sinusoidy pokazanej na **rysunku 8**. Po takiej regulacji „na oko” zniekształcenia nie powinny być większe niż 1...1,5%.

W skrajnym przypadku, przy braku oscyloskopu i miernika zniekształceń nieliniowych potencjometr PR3 należy ustawić w środkowym położeniu (można go też nie montować – skutek będzie jednakoowy), a w miejsce PR4 wlutować rezystor stały 390Ω. Zniekształcenia nie powinny przekraczać 2,5%.

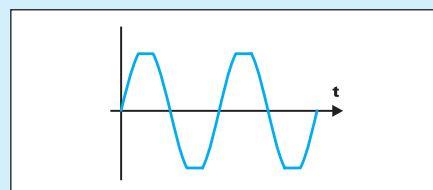
Wykorzystanie generatora

Opisany uniwersalny generator znajdzie wiele różnorodnych zastosowań. Przy pomiarach różnych urządzeń audio układ pomiarowy z reguły zestawiony będzie według **rysunku 9**.



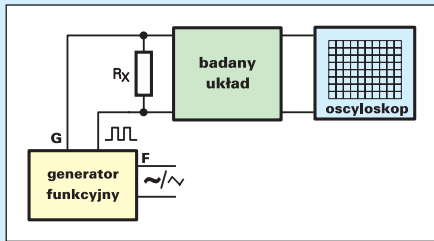
Rys. 9

Rys. 10



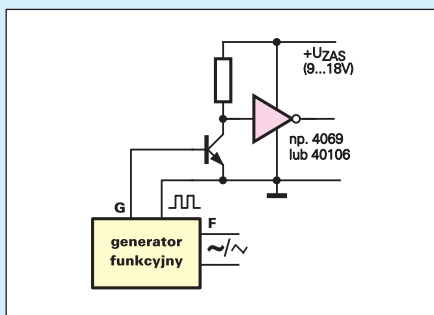
i oscyloskopu był szeroko omówiony w artykule *Generator funkcji w praktyce* zamieszczonym w EdW 6/97 na stronie 63...68.

Przebieg prostokątny ma zbocza o znacz-



Rys. 11

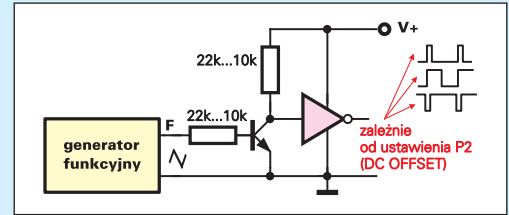
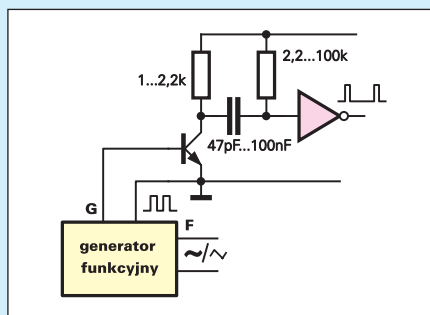
Rys. 12



nej stromości. Czasy narastania i opadania są rzędu kilkudziesięciu nanosekund, o ile tylko do wyjścia tego nie jest podłączona znaczna pojemność. Trzeba pamiętać, że metr kabla ekranowanego czy współosiowego może mieć pojemność do 100pF. Ze względu na znaczną rezystancję wyjściową tego wyjścia, w przypadkach, gdzie wymagana jest duża stromość zbocza, przewody łączące z układem badanym powinny być możliwie krótkie (nie dłuższe niż 50cm).

Jeśli generator miałby współpracować z układami cyfrowymi rodziny CMOS4000

Rys. 13



Rys. 14

zasilanymi napięciami 9...18V, należy dopasować poziomy logiczne do napięcia zasilania. Można do tego celu wykorzystać na przykład prosty sposób z **rysunku 12** (rezystor w obwodzie bazy nie jest konieczny). W praktyce często potrzebne są przebiegi o małym i bardzo małym współczynniku wypełnienia. W takim przypadku można zastosować prosty układ z **rysunku 13**.

Potencjometr P2 (DC offset) reguluje napięcie stałe na wyjściu G2 i umożliwia łatwe uzyskanie przebiegu prostokątnego o regulowanym współczynniku wypełnienia – przykład pokazany jest na **rysunku 14**.

Piotr Górecki