



# Szerokopasmowy przedwzmacniacz w.c.z.



## Do czego to służy?

W praktyce elektronika („radiowca”) często spotkamy się z koniecznością podniesienia poziomu wejściowego sygnału wielkiej częstotliwości. Z takimi przypadkami mamy do czynienia zarówno podczas eksploatacji urządzeń telewizji kablowej, odbiorników RTV, jak również w aparaturze pomiarowej i transceiverach. We wszystkich wyżej wymienionych urządzeniach występuje z reguły impedancja wejściowa/wyjściowa rzędu 50Ω, narzucona znormalizowaną impedancją linii przesyłowej (kabla koncentrycznego).

Wykonanie dobrego przedwzmacniacza pracującego w szerokim zakresie w.c.z. nie jest łatwym zadaniem, a na trudności w wykonaniu wzmacniacza o bardzo szerokim paśmie składa się szereg czynników. Najczęściej występujące w tradycyjnym układzie liczne pojemności i indukcyjności rozproszone tworzą rezonanse zniekształcające kształt pasma przenoszenia. Mogą one tworzyć z pojemnościami filtry dolnoprzepustowe, czasami drastycznie ograniczające pasmo. Często, w źle zaprojektowanym wzmacniaczu szerokopasmowym, sumaryczne przesunięcie fazowe wynosi 360° (jedno z kryteriów wzbudzenia się oscylacji) i dochodzi do wzbudzenia.

Od kiedy pojawiły się, również na krajowym rynku, specjalne wzmacniacze MMIC (Monolithic Microwave Integrated Circuits), pierwotnie przewidziane do sieci kablowych, wykonanie dobrego wzmacniacza nie nastręcza już większych trudności. Układy serii MAR-x są wewnętrznie dopasowane do obciążenia 50Ω i nie wymagają zewnętrznych układów dopasowujących.

Układy te do niedawna nie były szerzej znane wśród konstrukcji amatorskich. Jednak zachęcające parametry, prostota układu MMIC oraz coraz większa ich dostępność (m.in. MAR-6 w sieci handlowej AVT) sprawiają, że coraz więcej konstruktorów po nie sięga.

Prezentujemy przykładowy wzmacniacz na tranzystorze MAR-6, który pomimo pro-

stoty może pracować w szerokim zakresie w.c.z., praktycznie od zera aż do GHz. Będzie on dobrze pracował zarówno w całym zakresie fal krótkich, jak również VHF i UHF. Dzięki temu układ może być użyty z dobrym rezultatem zarówno przez użytkownika CB Radio, jak i licencjonowanego krótkofalowca, szczególnie w pasmach 2m i 70cm. Górna granica jest narzucona głównie częstotliwością graniczną zastosowanego układu i wynosi około 2GHz.

## Jak to działa?

Na początek nieco wiadomości na temat układów MMIC.

Dostępne układy MAR-6 wyglądem zewnętrznym przypominają tranzystory MOSFET dwubramkowe, z tym, że są o połowę mniejsze.

Wymiary układu są bardzo małe, co utrudnia manipulowanie palcami, dlatego przy montażu na płytce drukowanej warto posłużyć się pincetą. Niezależnie od jakości wzroku przyda się szkło powiększające albo lupa zegarmistrzowska. Wyprowadzenie 1 jest oznaczone kolorową kropką i jest skośnie zakończone. Patrząc z góry, wyprowadzenia są numerowane w kierunku przeciwnym do ruchu wskazówek zegara, poczynając od oznaczonego.

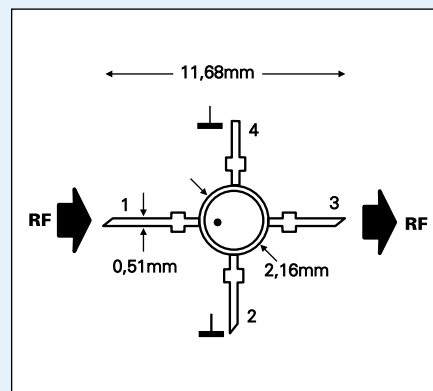
MAR-6 mają dwie elektrody połączone z emiterem, ustawione naprzeciwko siebie, oraz wejście (z kolorową kropką) i wyjście.

Na **rysunku 1** przedstawiono schemat wewnętrzny układu. W celu uzyskania bardzo dużego wzmocnienia prądowego w strukturze układu zastosowano dwa monolityczne tranzystory połączone w układzie wzmacniacza Darlingtona, które dają całkowite wzmocnienie w zakresie 13-33dB (zależnie od typu i częstotliwości - patrz tablica). Tranzystory te są już wewnętrznie spolaryzowane oraz dopasowane do impedancji wejściowej i wyjściowej 50Ω, dzięki czemu dodatkowo konieczny jest jedynie zewnętrzny rezystor kolektorowy połączony z zasilaniem, co upraszcza konstrukcję do minimum.

Dopasowane do znormalizowanego obciążenia 50Ω eliminuje zewnętrzne układy dopasowujące, które w tradycyjnych układach są mało wygodne podczas uruchamiania.

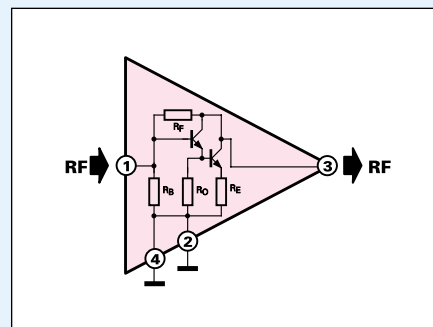
Schemat elektryczny proponowanego szerokopasmowego wzmacniacza jest przedstawiony na **rysunku 3**. Wejście i wyjście w.c.z. są odseparowane kondensatorami sprzęgającymi C1 i C2 (dyskowe kondensatory ceramiczne). W zakresach średnich częstotliwości używa się dyskowych kondensatorów ceramicznych 10nF, a w zakresie od wysokich (HF) do początku bardzo wysokich (VHF) - dyskowych kondensatorów ceramicznych 1nF.

Ciąg dalszy na stronie 54.



Rys. 1

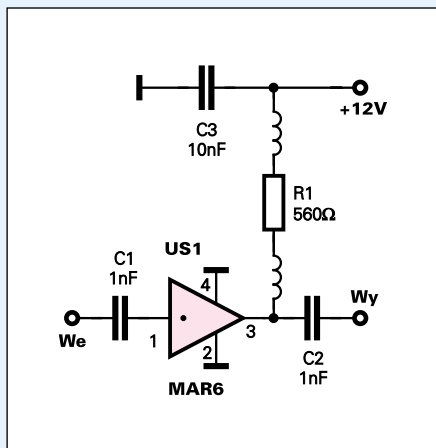
Rys. 2



Ciąg dalszy ze strony 51.

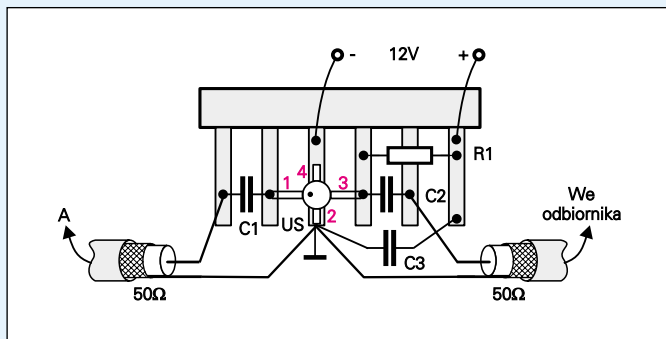
W zakresie bardzo wysokich częstotliwości UHF najlepiej użyć kondensatorów do montażu powierzchniowego typu SMD 1nF.

Kondensator C3 zapobiega przedostawaniu się sygnału ze wzmacniacza zasilacza i stamtąd do innych układów, a także minimalizuje przedostawanie się do wzmacniacza wyższych częstotliwości i szumów ze źródeł zewnętrznych.



Rys. 3

Rys. 4



Równolegle do kondensatora C3 można włączyć dodatkowy elektrolityczny kondensator o pojemności rzędu 10μF, który posłuży do odsprężania niskich częstotliwości i wygładzania krótkotrwałych fluktuacji napięcia zasilającego.

Rezystor ograniczający R1 służy do doprowadzenia zasilania oraz zamknięcia wyjścia w.cz. Jego wartość oblicza się w zależ-

ności od typu wzmacniacza oraz optymalnej wartości napięcia zasilającego, najczęściej przyjmując natężenie prądu około 15mA. Dla napięcia zasilania 12V wartość tego rezystora wynosi 560Ω. Szeregowa indukcyjność z rezystorem poprawia odsprężenie sygnałów w.cz. wyjścia od zasilania oraz zwiększa wzmocnienie w zakresie wysokich częstotliwości pasma przenoszenia. Dzieje się tak dzięki dodawaniu się reakcji indukcyjnej (XL) do oporności R1, co powoduje wzrost impedancji obciążenia wraz z częstotliwością.

## Montaż i uruchomienie

Układ modelowy został zmontowany na przypadkowym złączu gold-pin, ale równie dobrze można użyć małej płytki drukowanej czy po prostu zmontować układ przestrzennie. Istotne są jednak jak najkrótsze połączenia.

Jeżeli napięcie zasilania nie przekracza dopuszczalnego, np. 3,5V dla MAR-6, przyjmuje się dla R1 wartości od 47Ω do 100Ω. Można tu wykorzystać bezindukcyjne rezystory o obciążalności 0,25W lub 0,5W, np. masowe węglowe lub metalizowane.

Jeżeli napięcie zasilania będzie wyższe, to rezystor bezindukcyjny R1 musi mieć wyższą oporność określoną z prawa Ohma na podstawie znajomości płynącego prądu (optymalne natężenie prądu przyjmuje się około 15mA).

W układzie modelowym końcówki rezystora zostały zwinięte trzy razy w spiralę na średnicy 1mm, tworząc dodatkowe cewki (dławiki w.cz.) służące do poprawy odsprężenia sygnałów w.cz. na

wyjściu układu oraz zwiększenia wzmocnienia w zakresie górnych częstotliwości pasma przenoszenia.

Jeżeli jedynym obciążeniem jest indukcyjność, to wtedy pomiędzy L i R1 należy włączyć kondensator odsprężający 1nF.

Testowany układ, pokazany na fotografii, był skonstruowany specjalnie do podniesienia czułości odbiornika nasłuchowego na pa-

smo 2m. Były także pozytywne próby z bezpośrednim włączeniem przedwzmacniacza na wejściu antenowym radiotelefonu CB oraz dwupasmowego radiotelefonu FM-2m/70cm (pomiędzy antenę typu helical a gniazdo BNC), oczywiście tylko podczas odbioru! W przypadku wykorzystywania przedwzmacniacza do pracy dwukierunkowej (nadawanie/odbior) należy układ nieco zmodernizować i wyposażyć w dodatkowy przełącznik przełączający antenę z chwilą pojawienia się sygnału w.cz. z nadajnika, sterowany przełącznikiem PTT lub lepiej automatycznie, czyli poprzez tak zwany VOX - w.cz. W przeciwnym razie pojawienie się sygnału nadajnika spowoduje zniszczenie układu scalonego.

Oczywiście dodatkowo na wejściu wzmacniacza można włączyć filtr dolnoprzepustowy, składający się z cewki oraz dobrego kondensatora, zaś na wyjściu filtr górnoprzepustowy, także w postaci cewki i kondensatora. Takie ograniczenie od strony dolnych oraz górnych zakresów daje wyrównaną wypadkową charakterystykę w szerokim pasmie częstotliwości (w zależności od potrzeb).

Warto pamiętać, że stosowanie cewek indukcyjnych we wzmacniaczach o bardzo szerokim pasmie nie jest łatwe, ponieważ rozproszone pojemności pomiędzy zwojami cewki tworzą niepożądane rezonanse z indukcyjnością.

Rezonanse te zniekształcają charakterystykę częstotliwościową wzmacniacza i mogą powodować oscylacje. Popularnym sposobem przeciwdziałania tym efektom jest stosowanie koralikowych rdzeni ferrytowych. Nałożony na wyprowadzenie rezystora koralik działa jak dławik w.cz. o małej indukcyjności.

Na zakończenie należy wspomnieć, że układy MMIC mogą być łączone szeregowo, równoległe albo przeciwobnie. Połączenie szeregowe zwiększa całkowite wzmocnienie wzmacniacza, natomiast konfiguracja równoległa czy przeciwobna zwiększa jego moc wyjściową.

Więcej wiadomości na temat wzmacniaczy MMIC zawiera lutowy Świat Radio (SR2/2002).

Andrzej Janeczek

### Podstawowe parametry najczęściej spotykanych układów MAR-x

Typ	wzmocnienie [dB]	napięcie zasilania [V]	fmax [GHz]	kolor kropki
MAR-1	17,5	5	1	brązowy
MAR-2	12,8	5	2	czerwony
MAR-3	12,8	5	2	pomarańczowy
MAR-4	8,2	5	1	żółty
MAR-6	19	3,5	2	biały
MAR-7	13,1	4	2	fioletowy
MAR-8	28	7,5	1	niebieski

### Wykaz elementów

US1	.....	MAR6
R1	.....	560Ω
C1, C2	.....	100pF...1nF
C3	.....	10nF...33nF