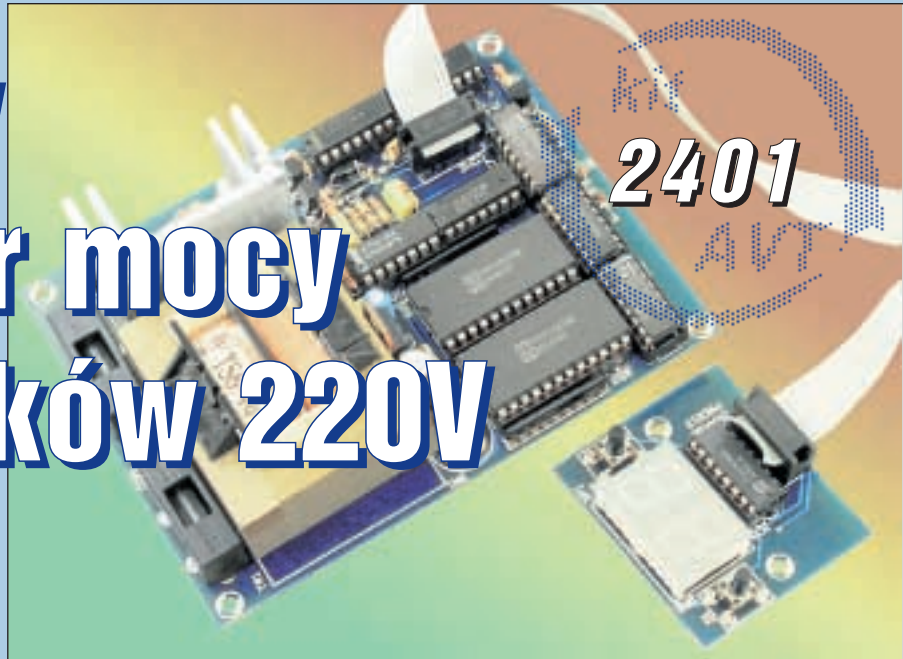


Grupowy regulator mocy odbiorników 220V



Regulatory mocy odbiorników energii elektrycznej należą do grupy układów elektronicznych najczęściej budowanych przez hobbystów. O ile jednak przy zasilaniu odbiorników energią napięciem stałym, budowa regulatora nie przedstawia najczęściej większego problemu, to regulacja taka w przypadku urządzeń zasilanych z sieci energetycznej jest nieco bardziej skomplikowana. Jest to tzw. regulacja grupowa. Elementem przełączającym jest tu triak, ale o powstawaniu zakłóceń radioelektrycznych nie ma mowy. Jednak zakres stosowania tej metody jest ograniczony do sterowania urządzeniami grzewczymi. Nazwa "regulacja grupowa" pochodzi stąd, że układ zasilają odbiorniki energii elektrycznej za pomocą grup przebiegów sinusoidalnych, włączanych zawsze przy napięciu bliskim zeru. Regulator w żadnym wypadku nie nadaje się do regulacji mocy żarówek zasilanych z sieci energetycznej i w zasadzie układ przeznaczony jest do sterowania odbiornikami takimi, jak grzałki i piecyki elektryczne o mocy zależnej jedynie od typu zastosowanego triaka (a więc do dziesiątków kilowatów). Wykonanie proponowanego regulatora jest stosunkowo proste, a koszt użytych materiałów jest w stosunku do użyteczności wykonanej konstrukcji niezbyt wysoki.

Pamiętajmy jednak o jednym: budujemy urządzenie, którego część połączona jest galwanicznie z siecią energetyczną i którego wiele elementów znajduje się pod niebezpiecznym dla zdrowia i życia napięciem 220VAC! Dlatego też Koledzy nie mający doświadczenia w budowie takich układów proszeni są o zachowanie szczególnej ostrożności podczas uruchamiania i testowania regulatora!

Opis działania układu

Schemat elektryczny układu regulatora grupowego został przedstawiony na **rysunkach 2A, 2B**. Już na pierwszy rzut oka schemat wygląda na mocno pogmatwany i zbyt skomplikowany w stosunku do prostoty pełnionej przez urządzenie funkcji. Rzeczywiście, popatrzenie tylko na **rysunek 1**, na którym pokazano uproszczony układ regulatora grupowego. Te kilka elementów, które widzicie na tym rysunku, w zasadzie wystarczyłoby do zbudowania prostego i niezawodnie działającego regulatora! Natomiast cała reszta elementów na rysunku 1 to po prostu ... układ obrotowego przełącznika 16 pozycyjnego zrealizowanego metodą czysto elektroniczną.

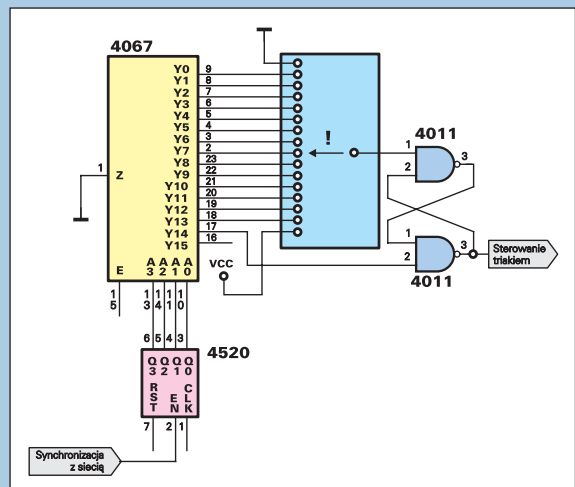
W naszym rozwiązaniu regulacja odbywa się za pomocą dwóch tanich i łatwych do zdobycia przycisków, a aktualny stan regulatora obrazowany jest w czytelny i widoczny z daleka sposób za pomocą dwóch wyświetlaczy siedmiosegmentowych LED.

Popatrzmy na schemat ideowy (rys.1). Impulsy synchronizujące pracę układu z siecią energetyczną pobierane są z kolektora tranzystora T1 i kierowane na wejście licznika binarnego typu 4520 – IC2A. Z wyjść tego licznika adresowane są wejścia multiplexera – demultiplexera 4067 IC3, na którego wejściu Z został na stałe wymuszony stan niski. Tak więc stan niski "przesuwa się" przez wyjścia tego układu z częstotliwością 100Hz. Pojawienie się stanu niskiego na wyjściu Y14 multiplexera spowoduje włączenie

(z wyjątkiem jednego, opisanego niżej przypadku) przerzutnika R-S zbudowanego na bramkach IC5A i IC5B, a w konsekwencji przewodzenie tranzystora T3. Zostanie włączona dioda LED zawarta w strukturze optotriaka Q2 i triak Q1 zacznie przewodzić. Dalsze działanie układu uzależnione jest od stanu wejść adresowych multiplexera IC1:

Stan wejść IC1	Działanie układu
0001 1110	Czas trwania stanu wysokiego na wyjściu przerzutnika, a tym samym energia dostarczana do odbiornika uzależniona jest od wartości liczby podanej na wejścia adresowe IC1.
1111	Przerzutnik R-S pozostaje cały czas włączony, odbiornik zasilany jest z pełną mocą

Wykresy przedstawione na **rysunku 3** pokazują przebiegi logiczne w dwóch najważniejszych punktach układu, przy trzech różnych ustawieniach: małej mocy, średniej i prawie maksymalnej.



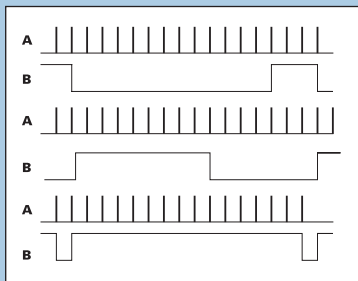
Rys 1

Zajmijmy się teraz częścią sterującą urządzenia oraz układem wyświetlania informacji o aktualnym ustawieniu regulatora. Wejścia adresowe multipleksera IC1 połączone zostały z wyjściami binarnego licznika rewersyjnego IC4. Na wejścia zegarowe tego licznika podawane są impulsy z przycisków S1 i S2, połączonych z układem za pomocą złącza CON2. Typowo skonstruowane układy z kondensatorami C5 i C8 oraz rezystorami R8, R9, R2 i R3 służą likwidowaniu skutków wielokrotnego odbijania styków. Naciśnięcie przycisku S1 powoduje zwiększenie zawartości licznika IC4 o 1, a przycisku S2 - zmniejszenie. Ważną rolę w układzie pełnią bramki zawarte w strukturach układów IC7 i IC8. Bramka IC7A służy detekcji pojawienia się na wyjściach licznika IC4 stanu 1111, przy którym stan niski z wyjścia tej bramki blokuje przekazywanie impulsów sterujących zliczaniem "w górę". Podobnie, bramka IC8A "wykrywa" obecność sekwencji logicznej 0000 na wyjściach IC4 i w konsekwencji zablokowanie bramki IC5D, generującej impulsy zliczania "w dół". Bez tych zabezpieczeń mogłoby się zdarzyć, że niechcący przeszlibyśmy ze stanu całkowitego wyłączenia sterowanego urządzenia do zasilania go pełną mocą.

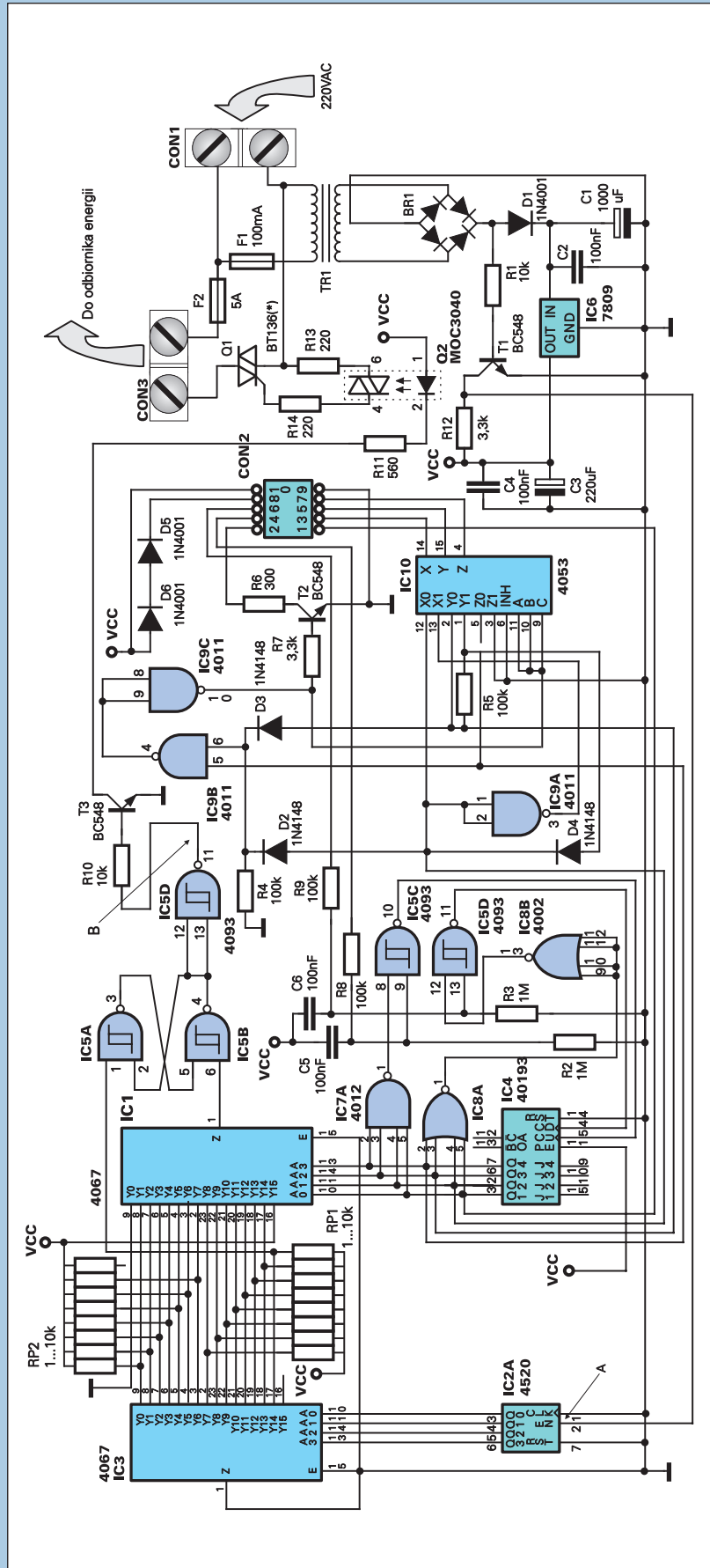
Ostatnim fragmentem schematu wartym szerszego omówienia jest dość skomplikowany układ wyświetlania stanu licznika IC4, a tym samym aktualnego poziomu mocy przekazywanej do zasilanego urządzenia. Napotkałem tu na, na szczęście łatwy do rozwiązania, problem wyświetlenia stanu wyjścia czterobitowego na dwucyfrowym wyświetlaczu siedmiosegmentowym. Dekodując dowolne stany wyjścia czterobitowego będziemy mieli do czynienia z liczbami w zakresie od 0 do 15, które to liczby musimy wyświetlić na podwójnym wyświetlaczu 7-segmentowym. Dla uproszczenia konstrukcji zakładamy, że pierwszy wyświetlacz w zakresie liczb od 0 do 9 jest wygaszony i dopiero po przekroczeniu stanu 9 zapala się na nim 1. Dekoder BCD - 7 segmentów zbudowany z wykorzystaniem układu 4543 (IC11) steruje drugim wyświetlaczem. Elektroniczny przełącznik 4053 - IC10 kieruje na dekodery bądź sygnały pochodzące bezpośrednio z wyjść licznika bądź też specjalnie "spreparowane" sygnały potrzebne do zapalenia na wyświetlaczu cyfr od 0 do 5 przy wyświetlaniu liczb z zakresu 10..15. Rozpatrzmy teraz, co będzie się działo w miarę powstawania na wyjściu IC4 kolejnych liczb od 0 do 15:

Od liczby 0 do 7 na wejściu 5 bramki IC9B utrzymuje się stan „0”, po przekroczeniu tej liczby pojawia się stan 1. Ponieważ jednak na wejściach Q2 i Q3 IC1 utrzymują się nadal stany „0” na wyjściu bramki IC9B nadal mamy „1”. Dopiero w zakresie liczb od 10 do 15 na wyjściach Q2 i / lub Q3 pojawia się „1”, a w konsekwencji stan „0” na wyjściu IC9B. Po zanegowaniu przez bramkę IC9C powoduje on włączenie tranzystora T2 i zapalenie cyfry 1 na pierwszym wyświetlaczu.

Aż do tego momentu przełącznik IC4 przekazywał do dekodera



Rys 3. Przebiegi



Rys. 2a. Schemat ideowy

BCD kod wskaźnika siedmiosegmentowego IC11 sygnały bezpośrednio z wyjść IC4 i na drugim wyświetlaczu zapalały się kolejno cyfry od 0 do 9. Teraz stan „0” podany z wyjścia 10 IC9C na wejścia sterujące A, B i C przełącznika 4053 zamyka wejścia X0, Y0 i Z0, a otwiera wejścia X1, Y1 i Z1. Na te wejścia musimy podać odpowiednio „spręparowane” kody, aby umożliwić wyświetlenie cyfr od 0 do 5 na drugim wyświetlaczu.

Wykaz elementów

Kondensatory

C11000uF/16
C2, C4, C5, C6100nF
C3220uF/16

Rezystory

RP2, RP1R-PACK SIL 1...10k
R1, R1010k
R2, R31M
R4, R5, R8, R9100k
R6300
R7, R123,3k
R11560
R14, R13220

Półprzewodniki

BR1mostek prostowniczy 1A
IC1, IC34067
IC24520
IC440193
IC54093
IC67809
IC74012
IC84002
IC94011
IC104053
IC114543
Q1BT136/600V lub odpowiednik
Q2MOC3040
DP1, DP2wyświetlacz siedmiosegmentowy LED, wsp. anoda
D1, D5, D61N4001 lub odpowiednik
D2, D3, D41N4148 lub odpowiednik
T1, T2, T3BC548 lub odpowiednik

Pozostałe

CON1, CON3ARK2
CON2, CON4goldpin 5X2
F1oprawka plastikowa do bezpiecznika + bezpiecznik 100mA
F2oprawka plastikowa do bezpiecznika + bezpiecznik 5A
S2, S1przycisk typu microswitch lutowany w płytkę
TR1transformator sieciowy TS6/ 46
Odcinek przewodu taśmowego 10-żyłowego + dwa wtyki

Płytką drukowaną jest dostępna w sieci handlowej AVT jako kit szkolny AVT-2401/A

Aby ułatwić sobie zrozumienie zasady działania tego fragmentu układu posłużymy się poniższą tabelką:

Wartość	Z układu IC4				Kody po przekształceniu			
	D	C	B	A	D	C	B	A
10	1	0	1	0	0	0	0	0
11	1	0	1	1	0	0	0	1
12	1	1	0	0	0	0	1	0
13	1	1	0	1	0	0	1	1
14	1	1	1	0	0	1	0	0
15	1	1	1	1	0	1	0	1

Po lewej stronie tabeli mamy kolejne stany reprezentujące liczby od 10 do 15, a po prawej stronie kody, jakie musimy przekazać na wejście dekodera. Na wejściu A nie są potrzebne jakiegokolwiek przekształcenia i jest ono połączone bezpośrednio z wejściem dekodera. Od razu też widać, że nie będziemy mieli żadnego problemu z wejściami D i B. Na wejściu D dekodera musimy trwale wymusić stan „0”, co zostało zrealizowane przez połączenie wejścia Z1 z masą. Stan wejścia B musimy jedynie zanegować, co osiągamy przy pomocy bramki IC9A.

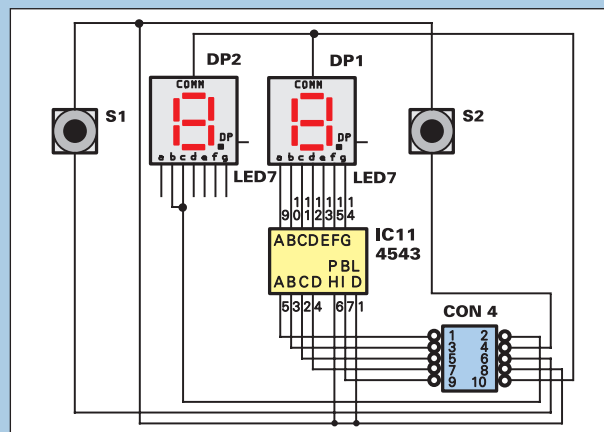
Problem mamy jedynie z wejściem C dekodera. Przy liczbach 10, 14 i 15 stany wejściowe są jednakowe, zarówno na zakresie 0 ... 9 jak i na zakresie 10 ... 15, a przy liczbach 12 i 13 zanegowane. Zauważmy jednak, że wtedy i tylko wtedy, kiedy mamy do czynienia z liczbami 12 i 13 na wyjściu Q2 IC1, występuje niski stan logiczny. Dołączamy zatem poprzez rezystor R5 wyjście Q2 IC4 do wejścia Y1 IC10, co umożliwi przekazywanie na to wejście nie zanegowanych stanów logicznych podczas wyświetlania liczb 10, 11 i 15. Dioda D4 połączona z wyjściem Q2 IC4 zwiiera wejście Y1 do masy podczas dekodowania liczb 12 i 13.

Montaż i uruchomienie

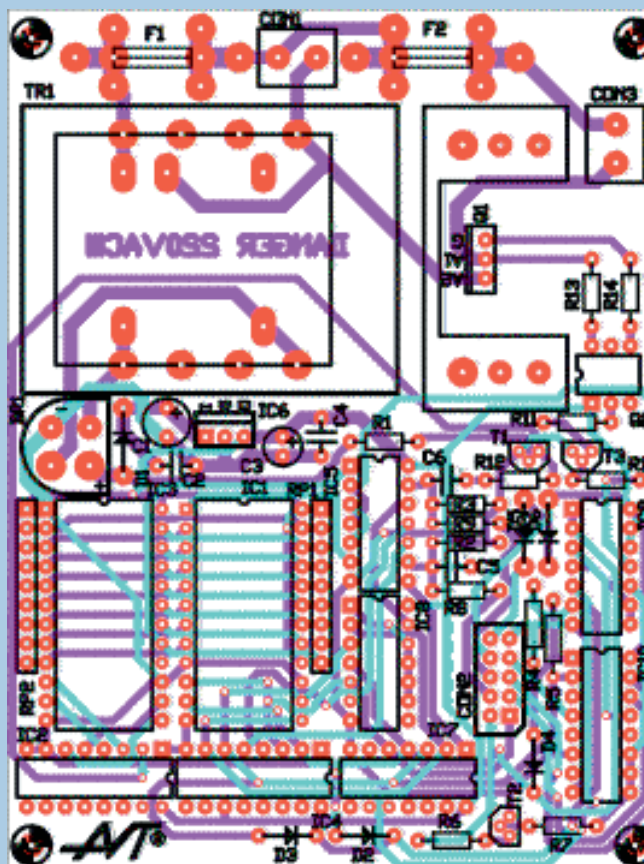
Na rysunku 4 i 5 pokazane zostało rozmieszczenie elementów na dwóch płytkach obwodów drukowanych, zaprojektowanych ze względu na znaczną komplikację połączeń na laminacie dwustronnym z metalizacją. Montaż układu nie wymaga w zasadzie komentarza, z wyjątkiem sposobu zamocowania triaka. W układzie modelowym zastosowałem najtańszy typ triaka, wyposażony w radiator o niewielkich rozmiarach. Obydwa te elementy zostały po mechanicznym połączeniu ze sobą przylutowane do płytki obwodu drukowanego.

ciąg dalszy na stronie 65.

Rys 2b.



Rys. 4. Schemat montażowy



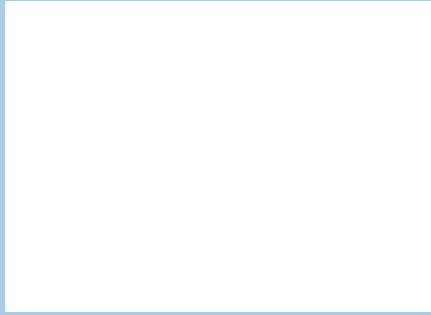
Ciąg dalszy ze strony 63.

Zarówno triak o maksymalnym prądzie przewodzenia 6A, jak i sposób jego chłodzenia były w warunkach testów laboratoryjnych zupełnie wystarczające. Jednak w wy-

konaniu praktycznym może zająć potrzeba zastosowania triaka o większym dopuszczalnym prądzie i zastosowania intensywniejszego chłodzenia. Jeżeli jednak układ zostanie zmontowany podobnie jak prototyp, to musicie pamiętać o zachowaniu właściwej kolejności postępowania przy montażu wymienionych elementów. W pierwszej kolejności należy przylutować do płytki radiator i niezbyt mocno przykręcić do niego triak. Następnie lutujemy nóżki triaka do odpowiednich punktów lutowniczych i dopiero teraz przykręcamy mocno triak do radiatora. Taki sposób montażu pozwoli na uniknięcie szkodliwych naprężeń termicznych, które mogłyby grozić uszkodzeniem wyprowadzeń triaka.

Ostatnią czynnością montażową będzie połączenie ze sobą obydwóch płytek. Dokonamy tego za pomocą odcinka dziesięciożyłowego przewodu taśmowego zakończonego zaciskanymi na nim wtykami.

Układ zmontowany ze sprawnych elementów nie wymaga jakiegokolwiek regulacji ani uruchamiania i działa natychmiast poprawnie.



Rys. 5. Schemat montażowy

Zbigniew Raabe