

WSKAŹNIK NAPIĘCIA LDM-11 VOLTAGE INDICATOR LDM-11 SPANNUNGSANZEIGE LDM-11 ИНДИКАТОР НАПРЯЖЕНИЯ LDM-11

INSTRUKCJA OBSŁUGI
MANUAL INSTRUCTION
BEDIENUNGSANLEITUNG
ИНСТРУКЦИЯ ОБСЛУЖИВАНИЯ

exta

ZAMEL Sp. z o.o.

ul. Zielona 27, 43-200 Pszczyna, Poland
Tel. +48 (32) 210 46 65, Fax +48 (32) 210 80 04
www.zamelcet.com, e-mail: marketing@zamel.pl

zamel

OPIS / DESCRIPTION / BEZEICHNUNG / ОПИСАНИЕ

Wskaźnik napięcia LDM 11 służy do graficznej prezentacji poziomu napięć fazowych w sieci trójfazowej. Wartość napięcia wskazywana jest za pomocą trzech woltomierzy. Zakres wskazań zawiera się w granicach od 80 do 500 V~ dla każdej z faz. /

The LDM-11 device is used for graphic presentation of the three-phase voltage supply system level. Voltage value is shown by means of a three voltmeters. The display range is from 80 to 500 V ~ for every phase. /

Das LDM-11 - Gerät wird verwendet für grafische Darstellung der dreiphasigen Ebene des Spannungsversorgungssystems. Stromspannung Der Wert wird durch eine Drei dargestellt Voltmeter. Der Anzeigebereich reicht von 80 bis 500 V ~ für jede Phase. /

Прибор LDM-11 используется для графического представление трехфазного уровень системы электроснабжения. Напряжение значение показано с помощью тройки вольтметры. Диапазон отображения от 80 до 500 В ~ . для каждой фазы.

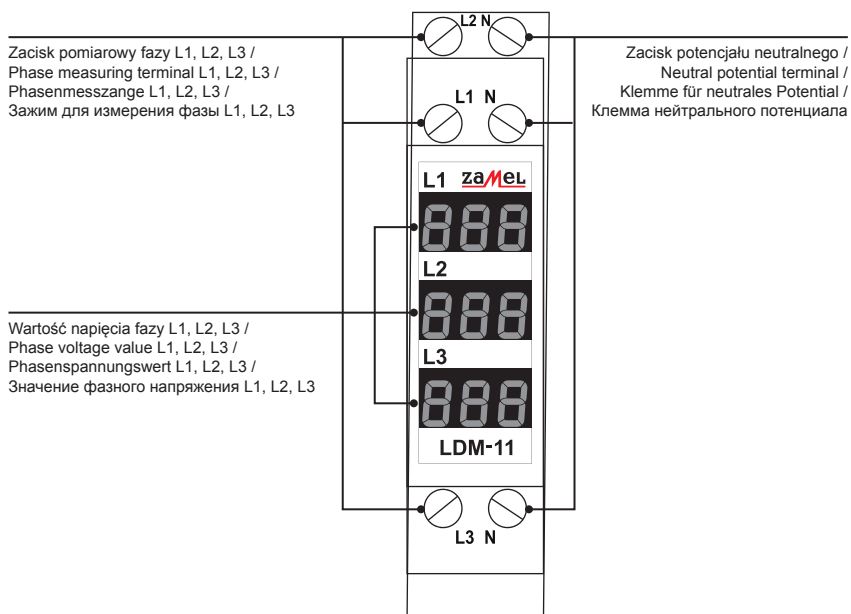
CECHY / FEATURES / MERKMALE / ОСОБЕННОСТИ

- Niewielkie gabaryty. /
Small dimensions. /
Kleine Abmessungen. /
Небольшие размеры.
- Prezentacja wartości napięcia dla każdej z faz. /
Presentation of the voltage value for each phase. /
Darstellung des Spannungswerts für jede Phase. /
Представление значения напряжения для каждой фазы.
- Szeroki zakres wskazań napięć 80 ÷ 500 V AC. /
Wide range of voltage indications 80 ÷ 500 V AC. /
Große Auswahl an Spannungsanzeigen 80 ÷ 500 V AC. /
Широкий диапазон показаний напряжения 80 ÷ 500 В переменного тока.
- Duża dokładność wskazywanego napięcia - na poziomie 1%. /
High accuracy of the indicated voltage - at the level of 1%. /
Hohe Genauigkeit der angezeigten Spannung - auf dem Niveau von 1%. /
Высокая точность показаний напряжения - на уровне 1%.

DANE TECHNICZNE / TECHNICAL DATA / TECHNISCHE DATEN / ТЕХНИЧЕСКИЕ ДАННЫЕ

Zaciski zasilania / Input terminals / Stromanschlüsse / Клеммы питания:	L1, L2, L3, N
Znamionowe napięcie zasilania; mierzone / Input rated voltage; measured / Nennversorgungsspannung; Gemessene / Допуск напряжения питания; измеренное:	80 ÷ 500 V ~
Częstotliwość znamionowa / Rated frequency / Bemessungsfrequenz der Versorgungsspannung / Номинальная частота:	50/60 Hz
Robót mocy / Power consumption / Energieverbrauch / Потребляемая мощность:	3 VA / 0,75 W
Wyświetlacz / Display / Anzeige / Отображать:	3x3-cyfrowy, 7-segmentowy LED / 3x3-digit, 7-segment LED / 3x3-stellige 7-Segment-LED / 3x3-значный, 7-сегментный светодиод
Dokładność wskazań napięcia / Voltage indicator accuracy / Точность напряжения / Spannungsgenauigkeit	1%
Przekrój przewodów przyłączeniowych / Section of connecting cables / Querschnitt der Anschlusskabel / Сечение соединительных кабелей:	0,2 ÷ 2,5 mm ²
Temperatura pracy / Working temperature / Arbeitstemperatur / Рабочая температура:	-5 ÷ +60 °C
Stopień ochrony obudowy / Housing protection degree / Gehäuseschutzgrad / Степень защиты корпуса:	IP20
Wymiary / Dimensions / Maße / Размеры:	90x17,5x66 mm
Waga / Weight / Gewicht / Масса:	0,056 kg

WYGLĄD/ APPEARANCE / AUSSEHEN / ВНЕШНОСТЬ



MONTAŻ / INSTALLATION / INSTALLATION / УСТАНОВКА

1. Rozłączyć obwód zasilania bezpiecznikiem, wyłącznikiem nadmiarowoprądowym lub rozłącznikiem izolacyjnym przyłączonymi do odpowiedniego obwodu. /

Disconnect the power circuit with the fuse, circuit breaker, or switch disconnecter connected to the appropriate circuit. /

Trennen Sie den Stromkreis mit der Sicherung, dem Leistungsschalter oder dem Lasttrennschalter, die an den entsprechenden Stromkreis angeschlossen sind. /

Отсоедините силовую цепь с помощью предохранителя, автоматического выключателя или выключателя нагрузки, подключенного к соответствующей цепи.

2. Sprawdzić odpowiednim przyrządem stan beznapięciowy na przewodach zasilających. /

Use a suitable instrument to check the voltage-free condition of the power cables. /

Mit einem geeigneten Instrument die Spannungsfreiheit der Leistungskabel prüfen. /

С помощью подходящего инструмента проверьте состояние силовых кабелей без напряжения.

3. Zamontować urządzenie w rozdzielni na szynie TH 35. /

Install the contactor in the switchboard on the DIN rail (TH 35). /

Montieren Sie das Schütz im Schaltschrank auf der Hutschiene (TH 35). /

Установите контактор в распределительном щите на DIN-рейку (TH 35).

4. Podłączyć przewody pod zaciski zgodnie ze schematem podłączenia. /

Connect the cables with the terminals in accordance with the connection diagram. /

Verbinden Sie die Kabel gemäß Anschlussplan mit den Klemmen. /

Подключите кабели к клеммам в соответствии со схемой подключения.

5. Załączyć obwód zasilania. /

Switch on the power circuit. /

Schalten Sie den Stromkreis ein. /

Включите силовую цепь.

DZIAŁANIE / WORKING / ARBEIT / РАБОТА

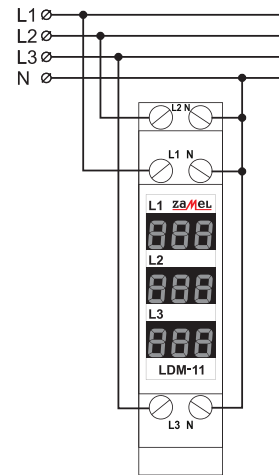
Urządzenie po podaniu zasilania będzie prezentowało napięcie mierzone na zaciskach pomiarowych. /

After the power supply is applied, the device will present the voltage measured at the measuring terminals. /

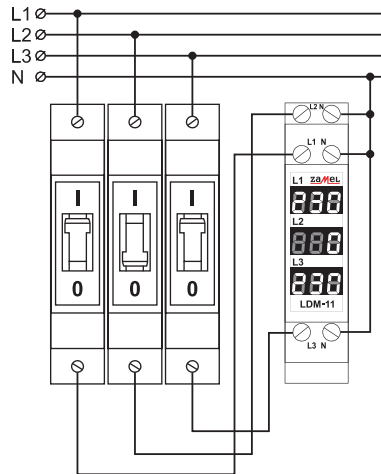
Nach Anlegen der Versorgungsspannung zeigt das Gerät die an den Messklemmen gemessene Spannung an. /

После подачи питания устройство покажет напряжение, измеренное на измерительных клеммах.

PODŁĄCZENIE / CONNECTION / VERBINDUNG / СВЯЗЬ /



ZASTOSOWANIE / EXAMPLE OF INSTALLATION / INSTALLATIONSBEISPIEL / ПРИМЕР УСТАНОВКИ



LDM-11 zastosowany jest w aplikacji w której monitoruje napięcie na 3 fazach. Użytkownik może odczytać dokładną wartość napięcia na każdej z faz. /

The LDM-11 is used in an application where it monitors the voltage on 3 phases. The user can read the exact voltage value on each phase. /

Das LDM-11 wird in einer Anwendung verwendet, in der es die Spannung auf 3 Phasen überwacht. Der Benutzer kann den genauen Spannungswert auf jeder Phase ablesen. /

LDM-11 используется в приложениях, где он контролирует напряжение на 3 фазах. Пользователь может прочитать точное значение напряжения на каждой фазе.

UWAGA: Urządzenie należy podłączyć do sieci trójfazowej zgodnie z obowiązującymi normami. Sposób podłączenia określono w niniejszej instrukcji. Czynnności związane z: instalacją, podłączeniem i regulacją powinny być wykonywane przez wykwalifikowanych elektryków, którzy zapoznali się z instrukcją obsługi i funkcjami urządzenia. Demontaż obudowy powoduje utratę gwarancji oraz stwarza niebezpieczeństwo porażenia prądem. Przed rozpoczęciem instalacji należy upewnić się czy na przewodach przyłączeniowych nie występuje napięcie. Do instalacji należy użyć wkrętaka krzyżowego o średnicy do 3,5 mm. Na poprawne działanie ma wpływ sposób transportu, magazynowania i użytkowania urządzenia. Instalacja urządzenia jest niewskazana w następujących przypadkach: brak elementów składowych, uszkodzenie urządzenia lub jego deformacja. W przypadku nieprawidłowego funkcjonowania należy zwrócić się do producenta.

CAUTION: The device is designed for three-phase installation and must be installed in accordance with standards valid in a particular country. The device should be connected according to the details included in this operating manual. Installation, connection and control should be carried out by a qualified electrician staff, who act in accordance with the service manual and the device functions. Disassembling of the device is equal with a loss of guarantee and can cause electric shock. Before installation make sure the connection cables are not under voltage. The cruciform head screwdriver 3.5 mm should be used to install the device. Improper transport, storage, and use of the device influence its wrong functioning. It is not advisable to install the device in the following cases: if any device part is missing or the device is damaged or deformed. In case of improper functioning of the device contact the producer.

VORSICHT: Das Gerät muss gemäß den geltenden Normen an ein Drehstromnetz angeschlossen werden. Die Anschlussmethode ist in diesem Handbuch angegeben. Tätigkeiten im Zusammenhang mit: Installation, Anschluss und Einstellung sollten von qualifizierten Elektrofachkräften durchgeführt werden, die das Handbuch und die Funktionen des Geräts gelesen haben. Bei Demontage des Gehäuses erlischt die Garantie und es besteht Stromschlaggefahr. Stellen Sie vor Beginn der Installation sicher, dass keine Spannung an den Anschlussdrähten anliegt. Verwenden Sie zur Montage einen Kreuzschlitzschraubendreher mit einem Durchmesser von bis zu 3,5 mm. Die Art und Weise, wie das Gerät transportiert, gelagert und verwendet wird, beeinflusst seinen korrekten Betrieb. In folgenden Fällen wird die Installation des Geräts nicht empfohlen: fehlende Komponenten, Beschädigung des Geräts oder dessen Verformung. Wenden Sie sich im Falle einer Fehlfunktion an den Hersteller.

ВНИМАНИЕ: Устройство должно быть подключено к трехфазной сети в соответствии с действующими стандартами. Способ подключения указан в данном руководстве. Действия, связанные с: установкой, подключением и регулировкой, должны выполняться квалифицированными электриками, ознакомившимися с руководством и функциями устройства. Разборка корпуса аннулирует гарантию и может привести к поражению электрическим током. Перед началом установки убедитесь в отсутствии напряжения на соединительных проводах. Для установки используйте крестовую отвертку диаметром до 3,5 мм. То, как устройство транспортируется, хранится и используется, влияет на его правильную работу. Установка устройства не рекомендуется в следующих случаях: отсутствие комплектующих, повреждение устройства или его деформация. В случае неисправности обратитесь к производителю.



Nie wyrzucać tego urządzenia do śmieтника razem z innymi odpadami! Aby uniknąć szkodliwego wpływu na środowisko naturalne i zdrowie ludzi, zużyte urządzenie należy składować w miejscach do tego przeznaczonych. Elektrośmieci pochodzące z gospodarstwa domowego można oddać bezpłatnie i w dowolnej ilości do utworzonego w tym celu punktu zbierania, a także do sklepu przy okazji dokonywania zakupu nowego sprzętu.



Do not dispose of this device with other waste! In order to avoid harmful effects on the environment and human health, the used device should be stored in designated areas. For this purpose, you can dispose of household waste free of charge and in any quantity to a collection point set up, as well as to the shop when you buy new equipment.



Entsorgen Sie dieses Gerät nicht mit anderem Abfall! Um schädliche Auswirkungen auf die Umwelt und die menschliche Gesundheit zu vermeiden, sollten die verwendeten Geräte in ausgewiesenen Bereichen gelagert werden. Haushalts-Elektrogeräte können kostenlos und in beliebiger Menge an eine dafür eingerichtete Sammelstelle sowie beim Kauf neuer Geräte an den Shop zurückgegeben werden.



Ne выбрасывайте данное устройство в мусор вместе с другими отходами! Чтобы избежать негативного воздействия на окружающую среду и здоровье людей, использованные устройства следует хранить в специально предназначенных для этого местах. Электронный мусор, каким является бытовая техника, можно сдать бесплатно и в любом количестве в предназначенных для этого пунктах сбора, а также в магазине при покупке нового оборудования.