

RSR75

jednofazowe przekaźniki półprzewodnikowe, z radiatorami



- Załączający w zerze • Wejście sterujące DC
- Wyjście SCR (tyrystory) • Prąd obciążenia 15...25 A
- Maks. napięcie obciążenia 280, 660 V AC (jednofazowe)
- Napięcie probiercze 4 000 Vrms (izolacja optyczna)
- Zabezpieczenie TVS
- Wskaźnik LED (czerwony) • Zaciski śrubowe
- Montaż na szynie 35 mm wg PN-EN 60715 (zintegrowany z radiatorem)
- Uznania, certyfikaty, dyrektywy: RoHS, REACH,

Aplikacje

Zastosowania przemysłowe (w trudnych warunkach i przy dużym obciążeniu mechanicznym), częste przełączanie (zawory i silniki elektryczne), sterowanie ogrzewaniem (grzejniki), w miejscach gdzie wymagana jest cicha praca urządzenia (np. biura czy szpitale).



Opis

Przekaźnik półprzewodnikowy RSR75 zamontowany na szynie 35 mm w szafie sterowniczej zajmuje bardzo mało miejsca (szerokość tylko 17,8 mm).



Prądy
15 A, 25 A
przy szerokości
tylko 17,8 mm

Podstawowe dane techniczne

Napięcie obciążenia: 24...280 V AC, 24...660 V AC

Wejście sterujące: DC

Prąd obciążenia: 15 A, 25 A

| Typ | | w zerze | |
|---------------------|--------------------|----------------------|----------------------|
| Napięcie obciążenia | Napięcie sterujące | Prąd obciążenia | |
| | | 15 A | 25 A |
| 24...280 V AC | 3...32 V DC | RSR75-24D15-H | RSR75-24D25-H |
| 24...660 V AC | 4...32 V DC | RSR75-60D15-H | RSR75-60D25-H |

Napięcie obciążenia

| | RSR75-24... | RSR75-60... |
|---------------------------------------|---------------------|----------------------|
| Znamionowe napięcie obciążenia | 240 V AC | 600 V AC |
| Znamionowy zakres napięcia obciążenia | 24...280 V AC | 24...660 V AC |
| Napięcie blokowania | 800 V _{pk} | 1200 V _{pk} |
| Częstotliwość znamionowa | 47...63 Hz | 47...63 Hz |
| Współczynnik mocy | 0,5 | 0,5 |

Wejście sterujące

w zerze

| | RSR75-24D... | RSR75-60D... |
|-------------------------------|---------------------|---------------------|
| Zakres napięcia sterującego | 3...32 V DC | 4...32 V DC |
| Napięcie zadziałania | 3 V DC | 4 V DC |
| Minimalne napięcie wyłączenia | 1 V DC | 1 V DC |
| Maksymalny prąd sterujący | 20 mA 32 V DC | 20 mA 32 V DC |
| Czas załączenia (pick-up) | ≤ 1/2 okresu + 1 ms | ≤ 1/2 okresu + 1 ms |
| Czas wyłączenia (drop-out) | ≤ 1/2 okresu + 1 ms | ≤ 1/2 okresu + 1 ms |
| Napięcie przebicia dla TVS | 480 V | 1 100 V |

Obwód wyjściowy

| | RSR75-...15... | RSR75-...25... |
|---|----------------------------|----------------------------|
| Znamionowy prąd obciążenia | 15 A | 25 A |
| Maksymalny prąd udarowy | 300 A 10 ms | 400 A 10 ms |
| I ² t dla bezpiecznika | 450 A ² s 10 ms | 800 A ² s 10 ms |
| Obciążenie znamionowe dla AC-51 | 15 A | 25 A |
| Min. prąd obciążenia | 100 mA | 100 mA |
| Maks. prąd upływu w stanie spoczynku (przy znam. napięciu obciążenia) | 3 mA | 3 mA |
| Maks. spadek napięcia w stanie zadziałania (przy prądzie znam.) | 1,5 V _{rms} | 1,5 V _{rms} |
| Minimalna dV/dt w stanie spoczynku (przy maks. napięciu znam.) | 1 000 V/μs | 1 000 V/μs |

Pozostałe dane

| | RSR75-... |
|--|--|
| Napięcie probiercze | wejście - wyjście: 4 000 V _{rms} 50/60 Hz |
| Minimalna rezystancja izolacji | 1 000 MΩ 500 V DC |
| Temperatura otoczenia (bez kondensacji i/lub oblodzenia) | składowania: -30...+100 °C pracy: -30...+80 °C |

Podane dane dla temperatury otoczenia ≤ 25 °C.

Powyżej 25 °C maksymalny prąd obciążenia jest mniejszy - patrz „Charakterystyki termiczne”, str. 3.

Dane mechaniczne

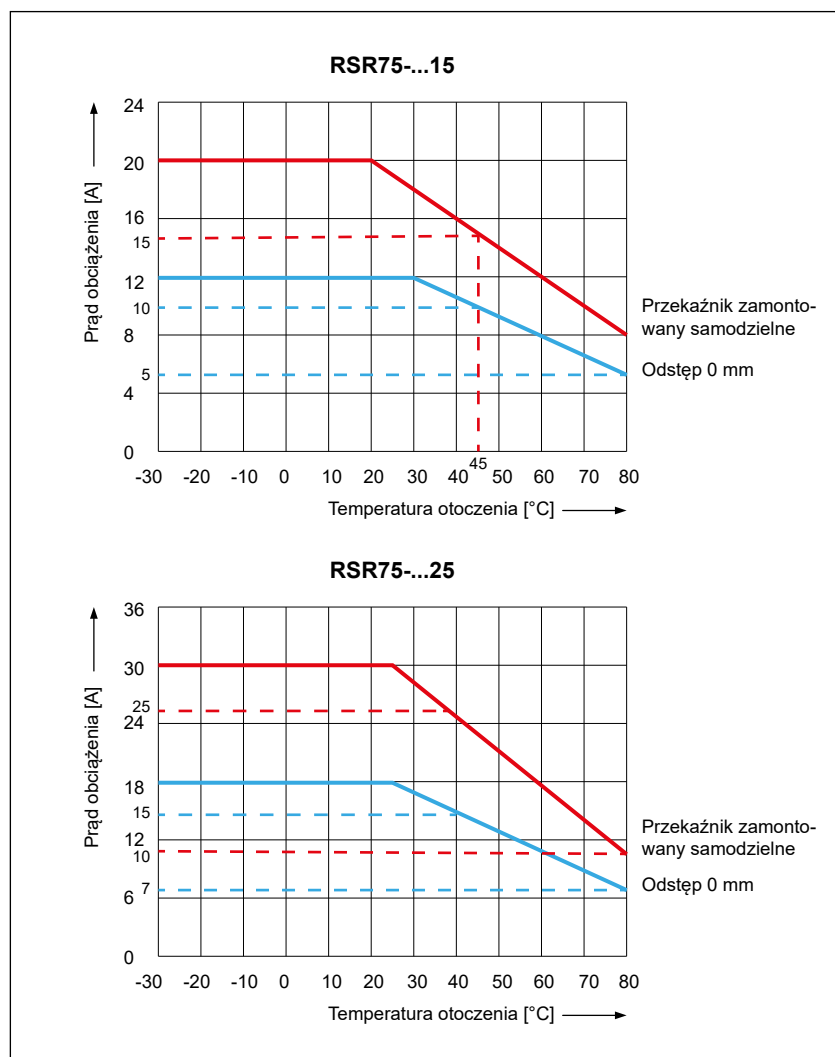
| | RSR75-...15... | RSR75-...25... |
|--------------------------------|--|--|
| Wymiary (a x b x h) | 114,5 x 17,8 x 105 mm | 114,5 x 17,8 x 145 mm |
| Masa (typowa) | 190 g | 260 g |
| Stopień ochrony wg PN-EN 60529 | IP 20 | IP 20 |
| Sposób podłączenia | wejście: śruby M3 Ⓣ moment dokręcenia: 0,5 N·m wyjście: śruby M4 Ⓣ moment dokręcenia: 1 N·m | wejście: śruby M3 Ⓣ moment dokręcenia: 0,5 N·m wyjście: śruby M4 Ⓣ moment dokręcenia: 1 N·m |
| Montaż na szynie 35 mm | zintegrowany z radiatorem | zintegrowany z radiatorem |

Ⓣ Przy podłączaniu przewodów do przekaźnika należy upewnić się, że śruby są prawidłowo dokręcone.

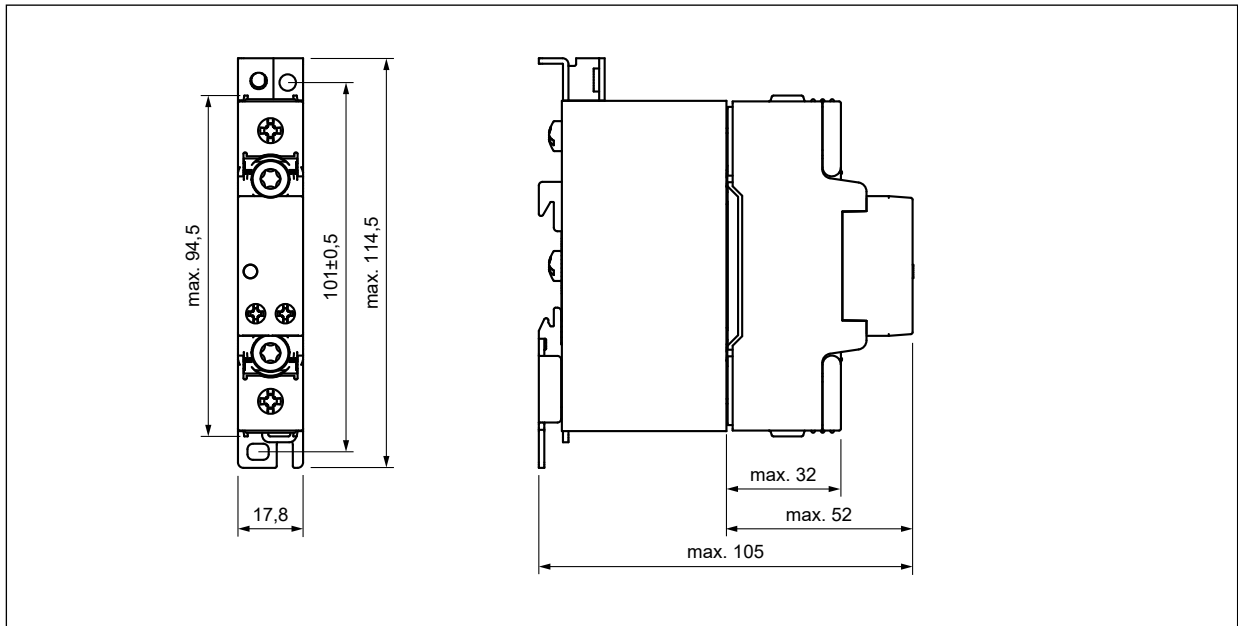
Montaż, akcesoria do przekaźników

Przekaźniki **RSR75** zintegrowane z radiatorami przeznaczone są do bezpośredniego montażu na szynie 35 mm wg PN-EN 60715.

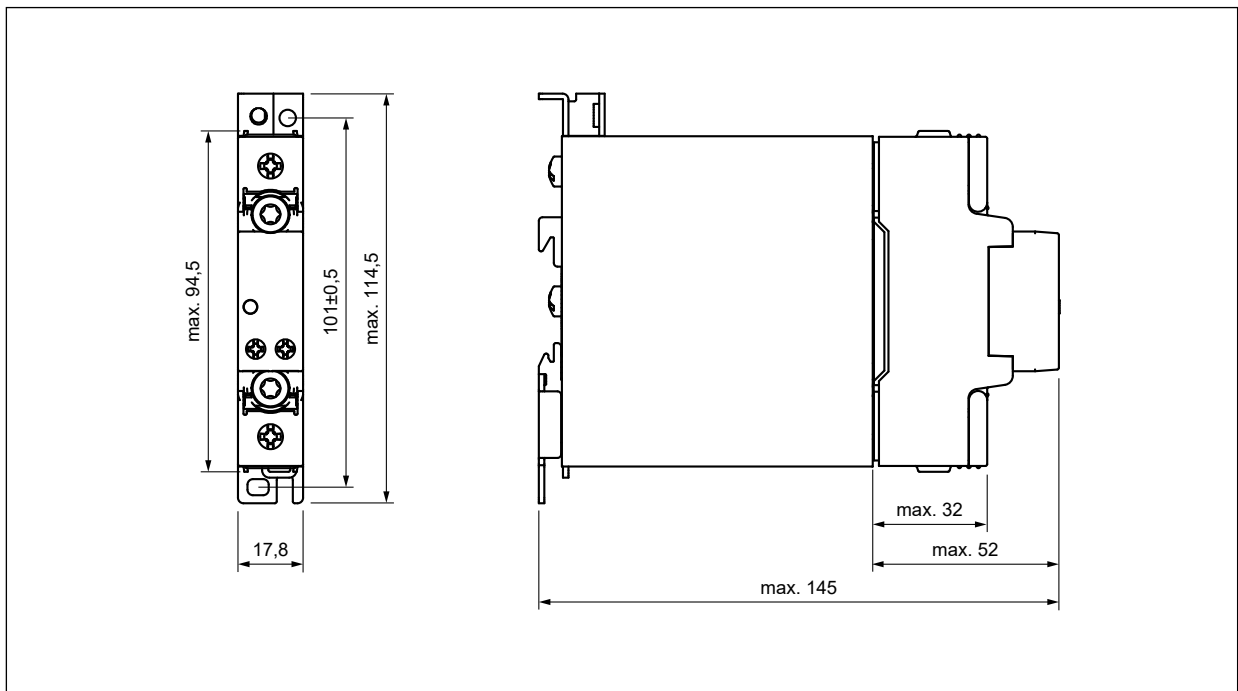
Charakterystyki termiczne



Wymiary

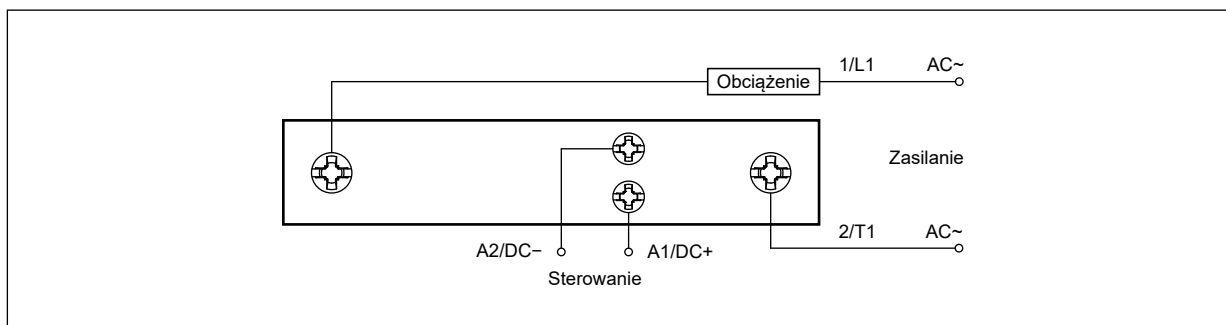


Przełącznik półprzewodnikowy RSR75...15-H

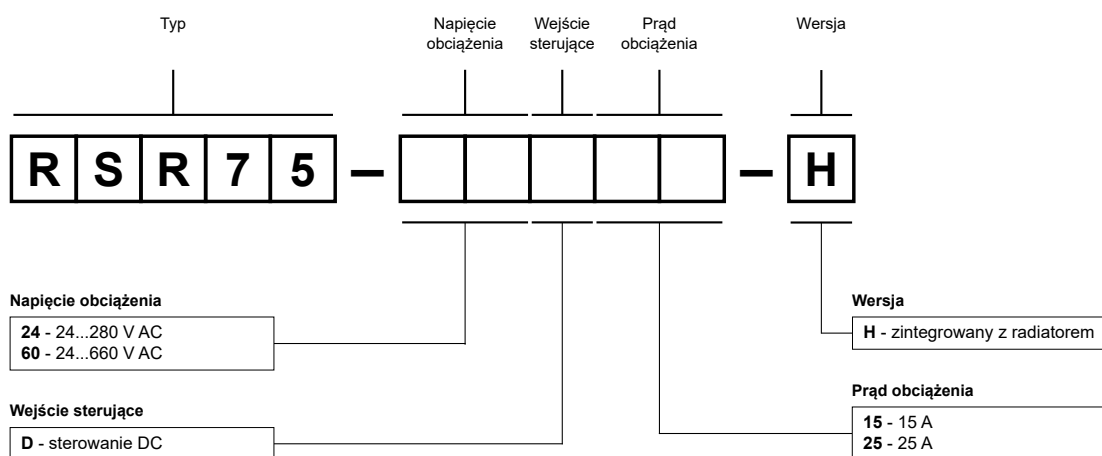


Przełącznik półprzewodnikowy RSR75...25-H

Schemat połączeń



Oznaczenia kodowe do zamówień



Przykłady kodowania ④:

RSR75-24D15-H

przełącznik **RSR75**, zintegrowany z radiatorem, załączający w zerze, sterowanie DC, napięcie obciążenia 24...280 V AC (jednofazowe), prąd obciążenia 15 A

RSR75-60D25-H

przełącznik **RSR75**, zintegrowany z radiatorem, załączający w zerze, sterowanie DC, napięcie obciążenia 24...660 V AC (jednofazowe), prąd obciążenia 25 A

④ Oznaczenia kodowe **RSR75** określone są w tabeli „Typ” na str. 1.