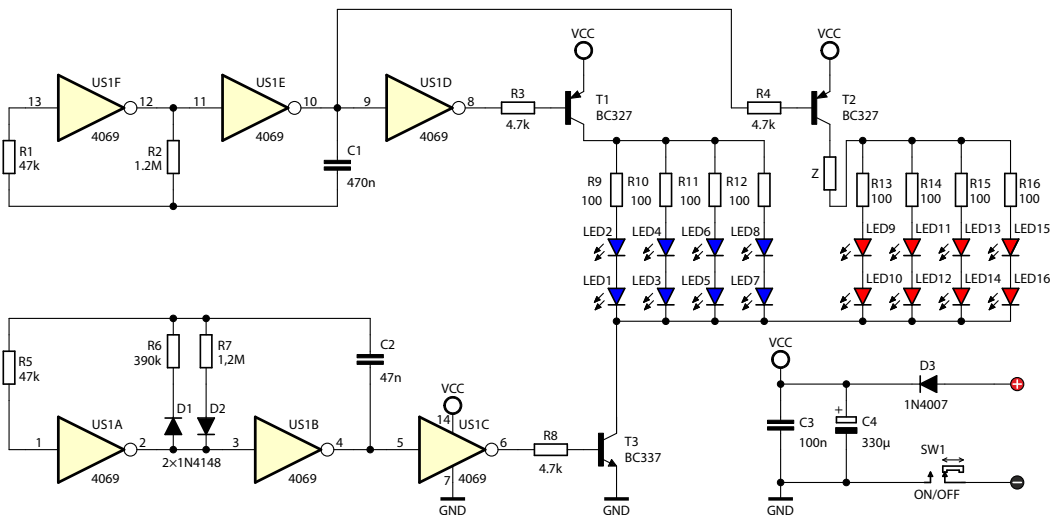


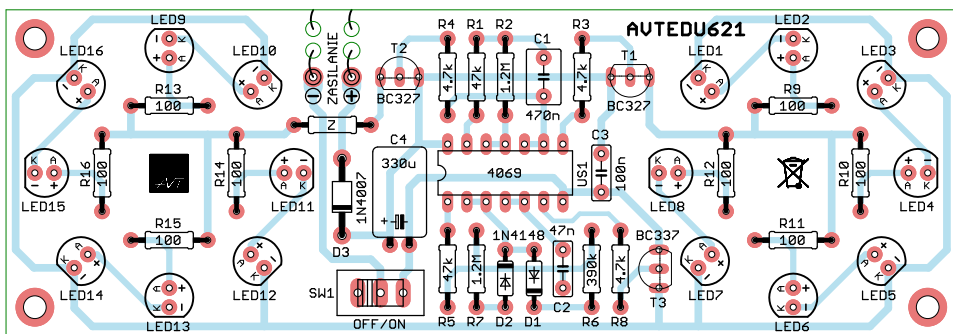
Efektom wizualnym generowanym przez moduł jest imitacja świateł pojazdu uprzywilejowanego. Działanie układu polega na cyklicznym naprzemiennym włączaniu dwóch pól świetlnych złożonych z 8 diod LED każde.

Właściwości

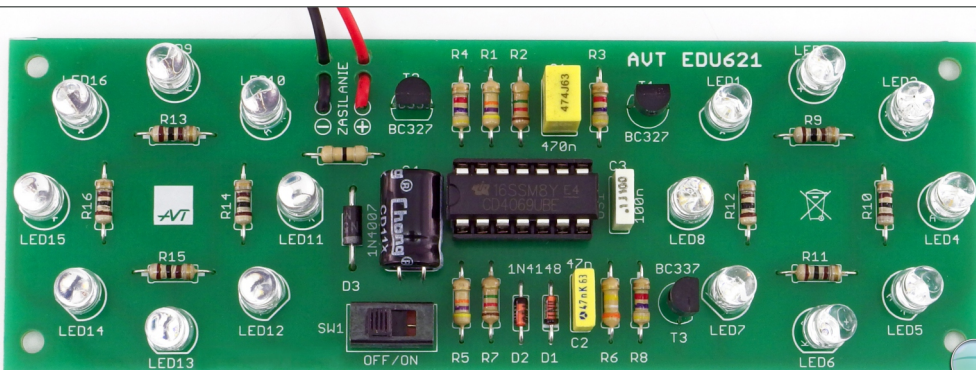
- 2 pola świetlne z diodami LED (czerwone i niebieskie)
- 8 diod LED w każdym polu
- napięcie zasilania: 9 VDC (bateria 6F22)



Rys. 1. Schemat ideowy



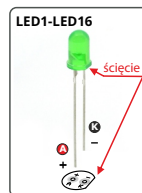
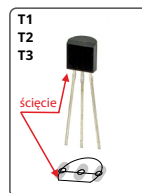
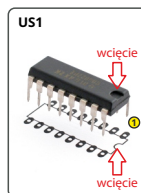
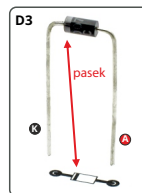
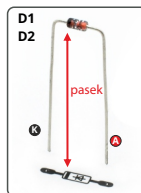
Rys. 2 Rozmieszczenie elementów na płytce drukowanej



Fot. 1 Widok zmontowanej płytki (kliknij aby pobrać obraz)

Zalecana kolejność montażu:

- R1, R5:rezystor 47kΩ (żółty-fioletowy-pomarańczowy-żółty)
- R2, R7:rezystor 1,2MΩ (brązowy-czerwony-zielony-żółty)
- R6:rezystor 390kΩ (pomarańczowy-biały-żółty-żółty)
- R3, R4, R8:rezystor 4,7kΩ (żółty-fioletowy-czerwony-żółty)
- R9-R16:rezystor 100Ω (brązowy-czarny-brązowy-żółty)
- Z:rezystor 0Ω (czarny)
- D1, D2:dioda 1N4148 !
- D3:dioda 1N4007 !
- US1:układ scalony 4069 + podstawka !
- T1, T2: tranzystor BC327 !
- T3: tranzystor BC337 !
- C2:kondensator 47nF (może być oznaczony 473)
- C3:kondensator 100nF (może być oznaczony 104 lub 0.1)
- C1:kondensator 470nF (może być oznaczony 474 lub 0.47)
- C4:kondensator 330μF ! (montowany na leżąco)
- LED1-LED8:dioda LED 5mm niebieska !
- LED9-LED16:dioda LED 5mm czerwona !
- SW1:włącznik
- złączka do baterii czerwony ⊕, czarny ⊖



Montaż rozpocznij od wlotowania w płytkę elementów w kolejności gabarytowo od najmniejszej do największej.

Montując elementy oznaczone wykrzyknikiem zwróć uwagę na ich biegunowość.

Pomocne mogą okazać się ramki z rysunkami wyprowadzeń i symbolami tych elementów na płytce drukowanej oraz fotografii zmontowanego zestawu.

