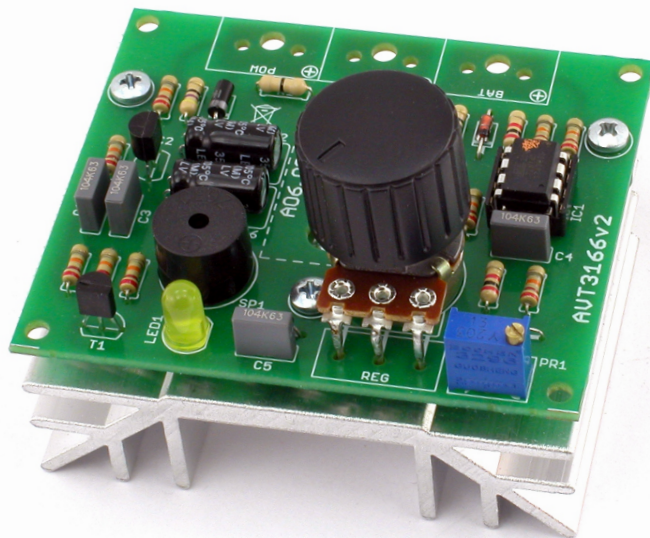




AVT 3166



TRUDNOŚĆ MONTAŻU



Moduł jest przystawką do prostych fabrycznych prostowników, który pozwala zautomatyzować proces ładowania. Podstawowe jego funkcje to: regulacja prądu ładowania, sygnalizacja błędnej polaryzacji oraz zabezpieczenie przed przeładowaniem.

Zestaw powstał na podstawie projektu o tym samym tytule opublikowanego w Elektronice dla Wszystkich 11/2016 Pełna wersja oryginalnej instrukcji jest do pobrania tutaj: <http://bit.ly/2O8a4VH>



Właściwości

- regulacja prądu ładowania w zakresie do ok. 10 A
- automatyczne zakończenie ładowania
- sygnalizacja stanu naładowania za pomocą diody LED
- zabezpieczenie przed zwarcieniem i odwrotną polaryzacją
- może pracować jako przystawka do prostownika
- zasilanie – transformator 100-200 W / 16-18 V AC
- odpowiedni do ładowania akumulatorów o pojemności do ok. 100 Ah

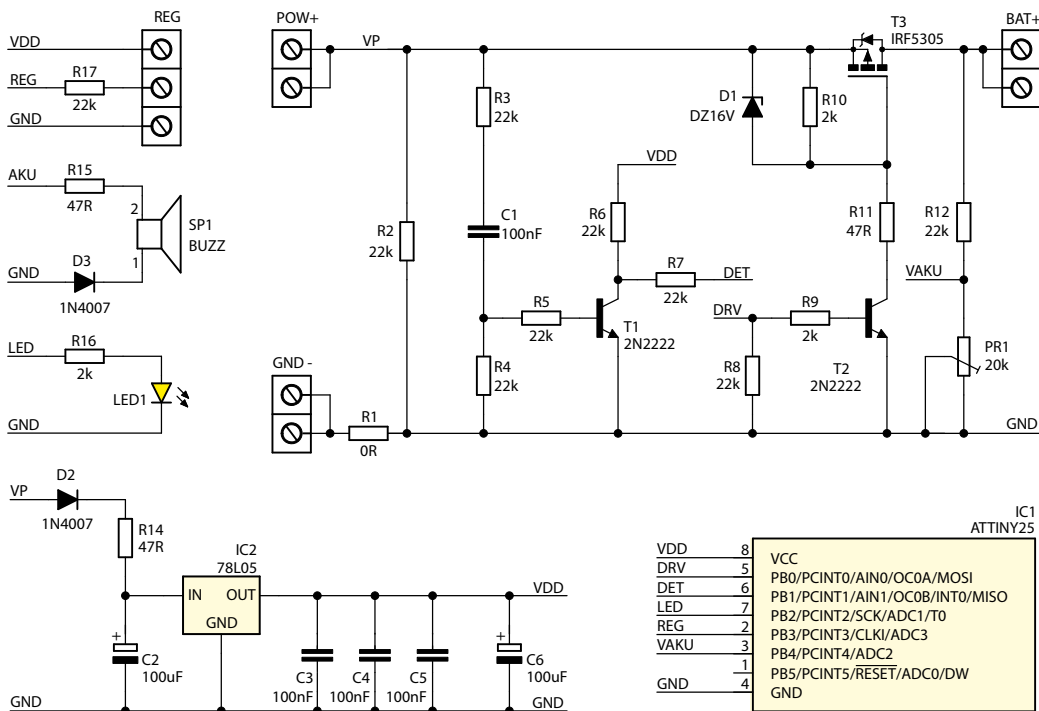
Opis układu

Regulator należy traktować jako przystawkę do prostownika. Podstawową funkcją, jaką układ realizuje, jest regulacja prądu ładowania. Regulacja wykonywana jest metodą podobną do regulacji fazowej. Takie rozwiązanie zapewnia dużo mniejsze straty mocy oraz łatwiejsze i elastyczniejsze sterowanie. Przebieg sinusoidalny, wyprostowany, doprowadzony jest do tranzystora wykonawczego, tranzystor jest otwierany w momencie przejścia przebiegu napięcia przez zero, dzięki temu prąd narasta łagodnie – wraz z przebiegiem sinusoidy. Moment zamknięcia tranzystora jest regulowany, im później to nastąpi, tym większa część przebiegu zostanie przepuszczona i w efekcie będzie płynął większy prąd. Opisany układ nie jest stabilizatorem prądu, nie utrzymuje wartości prądu na stałym poziomie. Pozwala za to ograniczyć początkową wartość prądu, która jest w istocie wartością maksymalną, ponieważ w trakcie ładowania

wartość prądu maleje wraz ze wzrostem stopnia naładowania akumulatora. W końcowym etapie prąd ładowania może być dużo mniejszy niż na początku. Wydłuża to czas potrzebny do pełnego naładowania, ale pozwala dokładniej określić moment zakończenia. Drugą ważną funkcją układu jest kontrola wartości napięcia akumulatora. Dla uzyskania jak najdokładniejszego wyniku pomiar wykonywany jest przy zamkniętym tranzystorze wykonawczym. Taki cykl pomiarowy uruchamiany jest raz na 200 półokresów napięcia zasilającego, czyli co ok. 2 sekund i wtedy nie płynie prąd ładujący (przez ok. 10ms). Wynik pomiaru nie jest zakłócany prądem ładującym ani pulsowaniem napięcia, ani nawet rezystancją przewodów i połączeń. Jeśli zmierzone napięcie osiągnęło wartość 14,4V, ładowanie zostaje przerwane, a gdy napięcie spadnie, ładowanie zostaje wznowione. Pod koniec ładowania taki cykl będzie się wielokrotnie powtarzał, ponieważ

nawet w pełni naładowany akumulator nie utrzymuje na zaciskach napięcia 14,4V. Napięcie dosyć szybko spada do wartości ok. 13V, a potem powinno się ustabilizować w okolicy 12,6V. Aktualny poziom naładowania sygnalizuje dioda LED. Dioda miga z częstotliwością ok. raz na 2s, z wypełnieniem zależnym od stopnia naładowania akumulatora. Przy napięciu do ok. 11V dioda miga z wypełnieniem ok. 5%, im wyższe będzie napięcie, tym dłuższe będzie świecenie diody w każdym cyklu, aż do napięcia 14,4, gdy dioda będzie świeciła światłem ciągłym. W praktyce – nawet po naładowaniu akumulatora dioda może co jakiś czas mignąć, ponieważ wartość napięcia na akumulatorze spada. Będzie to etap tzw. ładowania konserwującego. Dodatkową funkcją układu jest zabezpieczenie przed zwarciami. Działanie tej funkcji polega na tym, że dopóki na zaciskach wyjściowych układu nie ma

napięcia (nie jest dołączony akumulator), ładowanie nie zostanie załączone. Dopiero dołączenie do wyjścia napięcia o wartości min. 9 V (z akumulatora) odblokowuje możliwość ładowania. Stan zacisków wyjściowych sprawdzany jest w każdym półokresie przebiegu napięcia zasilającego, tuż przed załączeniem tranzystora, dlatego nawet przypadkowe odłączenie przewodów od akumulatora i zwarcie nie spowoduje uszkodzenia układu. Ostatnią funkcją układu jest sygnalizowanie nieprawidłowej biegunowości dołączonego akumulatora. Jeśli do zacisków wyjściowych akumulatora dołączymy odwrotnie, to natychmiast odezwie się sygnalizator dźwiękowy. **Dla bezpieczeństwa akumulator powinniśmy dołączać, gdy odłączone jest zasilanie prostownika i jeśli nie będzie sygnalizacji dźwiękowej, to możemy podłączyć zasilanie prostownika.**



Rys. 1. Schemat ideowy

Schemat układu wraz z elementami prostownika widoczny jest na rysunku 1. Tranzystor T1 wraz z elementami sąsiadującymi to detektor przejścia przebiegu napięcia przez zero. Tranzystor T2 wraz z elementami sąsiadującymi pracuje jako driver tranzystora wykonawczego T3. Impulsy dodatnie o napięciu 5V z wyjścia mikrokontrolera zostają zamienione na impulsy masy i otwierają tranzystor wykonawczy T3, natomiast rezystor R10 powoduje jego zamykanie po zakończeniu impulsu. Zbyt wysoka amplituda przebiegu sterującego mogłaby

spowodować uszkodzenie obwodu bramki tranzystora MOSFET, dlatego zastosowano diodę Zenera D1. Pozostałe elementy układu to: blok zasilania zbudowany na bazie układu IC2 – 78L05, mikrokontroler IC1 z zawartym w pamięci programem sterującym, układ sygnalizujący odwrotną biegunowość akumulatora – elementy R15, SP1 i D3, złącze REG służące dołączeniu potencjometru oraz blok pomiaru napięcia – regulowany dzielnik rezystancyjny z elementów R12 i PR1.

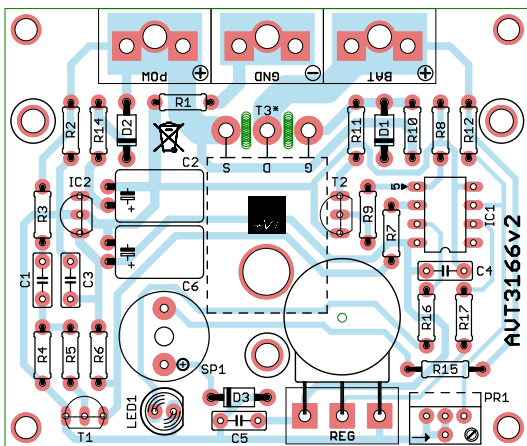
Montaż i uruchomienie

Układ został wykonany na płytce widocznej na rysunku 2 oraz **fotografii 1**. Montaż układu wykonujemy według ogólnych zasad. Odkryte ścieżki na płytce należy dodatkowo pocynować. Tranzystor wykonawczy należy zamontować od spodu płytki tak, by jego wkładka radiatorowa była skierowana na zewnątrz, a otwór montażowy pokrywał się z otworem na płytce, jednak nie powinien przylegać do płytki. Radiator należy przykręcić trzema wkrętami, stosując dodatkowo tulejki dystansujące. Na koniec należy przykręcić tranzystor do radiatora z zastosowaniem podkładki i tulejki izolującej. **Fotografia 2** pokazuje sposób zamontowania tranzystora i radiatora. Potencjometr należy dołączyć krótkimi odcinkami srebrzanki lub przewodem 3-żyłowym. Po zmontowaniu i sprawdzeniu układu należy zamontować zaprogramowany mikrokontroler w podstawie. Teraz można dołączyć transformator i jeśli wszystko zostało wykonane prawidłowo, dioda LED

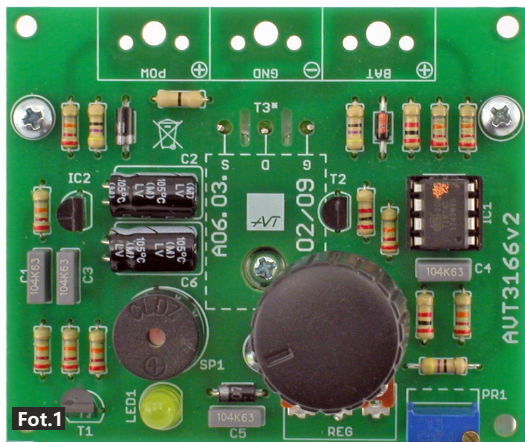
będzie cyklicznie migała, sygnalizując działanie układu.

Uwaga: dioda nie będzie migała, jeśli układ zasilimy napięciem stałym – np. tylko z akumulatora.

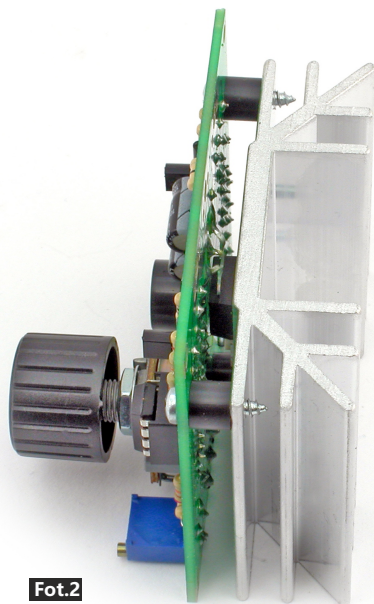
Na koniec układ wymaga prostej regulacji – należy ustawić napięcie zakończenia ładowania. W tym celu trzeba odłączyć sterowanie tranzystora wykonawczego – najprościej można to zrobić, wyjmując mikrokontroler z podstawki i odginając wyprowadzenie nr 5 tak, by po włożeniu mikrokontrolera w podstawkę nóżka "wisiła w powietrzu" – **fotografia 3**. Teraz należy dołączyć zasilanie z transformatora przez mostek prostowniczy (**rysunek 3**) lub prostownika, a do wyjścia dołączyć zasilacz regulowany z ustawionym napięciem 14,4V. Regulacja polega na ustawieniu takiego stanu, aby dioda LED świeciła światłem ciągłym, ale była jednocześnie na granicy migania. Po zakończeniu regulacji odłączamy wszystko i montujemy standardowo mikrokontroler w podstawie.



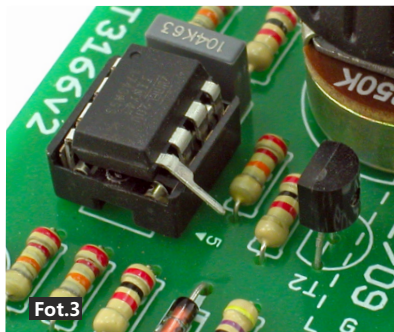
Rys. 2. Rozmieszczenie elementów na płytce drukowanej



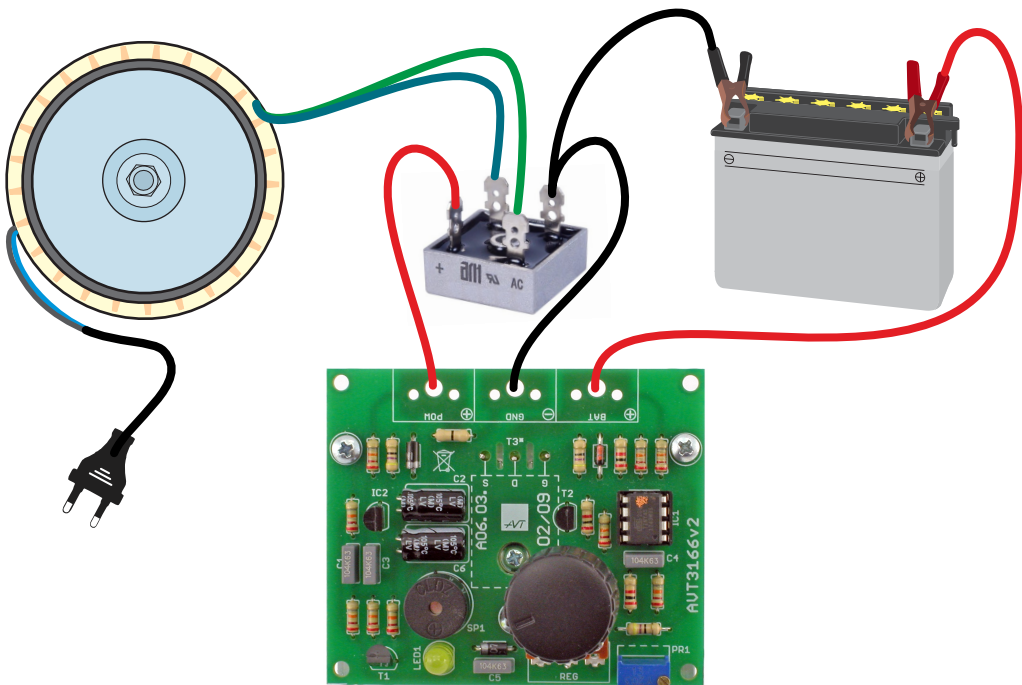
Fot.1



Fot.2



Fot.3



Rys. 3. Przykład podłączenia

Wykaz elementów

Rezystory:

R1:0Ω (czarny)
 R2-R8, R12, R17:.....22kΩ (czerwony-czerwony-pomarańczowy)
 R9, R10, R16:.....2kΩ (czerwony-czarny-czerwony)
 R11, R14, R15:.....47Ω (żółty-fioletowy-czarny)
 PR1:.....Potencjometr precyzyjny 20kΩ
 REG:.....Potencjometr 50kΩ

Kondensatory:

C1, C3, C4, C5:.....100nF
 C2, C6:.....100uF/35V

Półprzewodniki:

D1:.....dioda Zenera 16V
 D2, D3:.....1N4007
 D4:.....dioda LED 5mm
 T1, T2:.....2N2222

T3:.....IRF5305
 IC1:.....Attiny25 zaprogramowany
 IC2:.....78L05

Pozostałe:

SP1:.....Buzzer z generatorem 12V
 Tulejki dystansowe 3/7mm × 2szt
 Tulejka dystansowa 3/6mm × 1szt
 Wkręty 2,9/13mm × 3szt
 Wkręt 2,9/9,5mm × 1szt
 Podkładka i tulejka izolująca do obudowy TO220
 Radiator np typu 4463
 Galka na potencjometr



AVT SPV Sp. z o.o.

ul. Leszczyńska 11
 03-197 Warszawa
 kity@avt.pl

Wsparcie:
 serwis@avt.pl



AVT SPV zastrzega sobie prawo do wprowadzania zmian bez uprzedniego powiadomienia.
 Montaż i podłączenie urządzenia niezgodny z instrukcją, samowolna zmiana części składowych oraz jakiegokolwiek przeróbki konstrukcyjne mogą spowodować uszkodzenie urządzenia oraz narazić na szkodę osoby z niego korzystające. W takim przypadku producent i jego autorzy nie ponosi odpowiedzialności za jakiegokolwiek szkody powstałe bezpośrednio lub pośrednio w wyniku użycia lub nieprawidłowego działania produktu.
 Zestawy do samodzielnego montażu są przeznaczone wyłącznie do celów edukacyjnych i demonstracyjnych. Nie są przeznaczone do użytku w zastosowaniach komercyjnych. Jeśli są one używane w takich zastosowaniach, nabywca przyjmuje całą odpowiedzialność za zapewnienie zgodności ze wszystkimi przepisami.