



AVT 1594



TRUDNOŚĆ MONTAŻU



Stereofoniczna końcówka mocy (całkiem sporej) o wszechstronnym zastosowaniu. Może zastąpić uszkodzony wzmacniacz lub być elementem nowego, budowanego od podstaw systemu nagłaśniającego. Niewielkie wymiary płytki i mała ilość elementów sprawiają, że kit jest bardzo prosty w montażu.

Właściwości

- moc wyjściowa 2×45W (dla $U_{zas} \pm 33V$, $R_l=8\Omega$)
- impedancja wejściowa 55k Ω (dla $f=1kHz$)
- THD=0,4% (dla $P_{wy}=45W$, $R_l=8\Omega$)
- wyjściowe napięcie szumów <1,2mVrms
- wejście wyciszenia MUTE
- zasilanie $\pm 33VDC$
- wymiary płytki 89×38mm

Opis układu

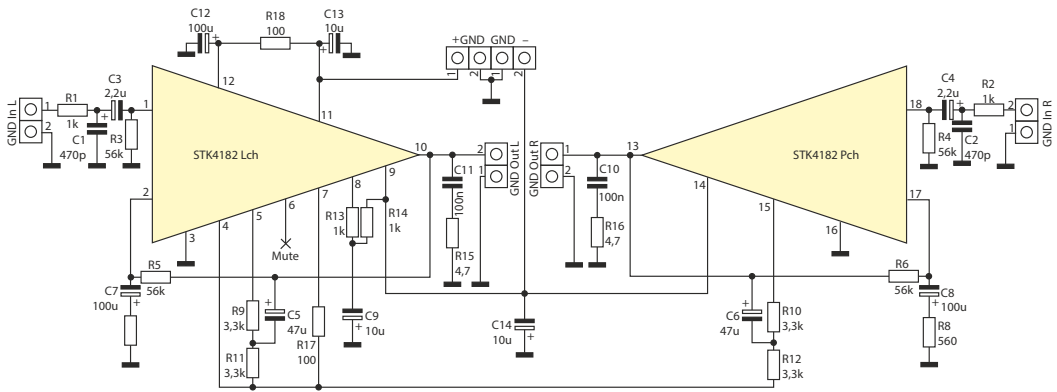
Układ STK4182 jest hybrydowym, stereofonicznym wzmacniaczem mocy produkowanym przez firmę SANYO. Na rysunku 1 zamieszczono schemat ideowy wzmacniacza. Pojedynczy układ STK4182 wzmacnia sygnał stereofoniczny. Elementy R1, C1, C3, R3 (dla kanału lewego) oraz R2, C2, C4, R4 (dla kanału prawego) pełnią rolę filtrów zapobiegających wzbudzeniu się. Elementy R5, R7, C7, R6, R8, C8 kształtują charakterystykę wzmocnienia w funkcji częstotliwości. Dobrano je tak, aby była ona płaska w jak najszerszym zakresie przenoszonych częstotliwości.

Schemat montażowy wzmacniacza zaprezentowano na rysunku 2. Płytkę wykonano na laminacie jednostronnym, przez co było konieczne zastosowanie kilku zworek.

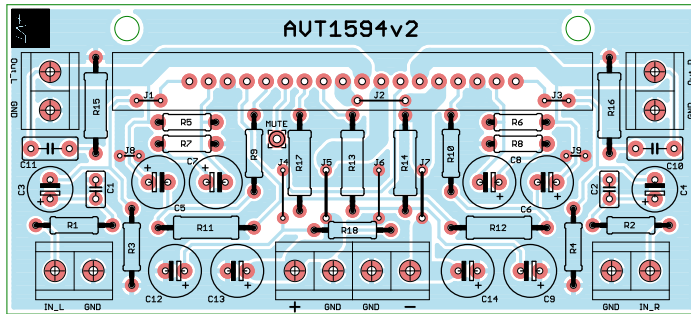
Montaż elementów zaczynamy w lutowaniu zworek, a kończymy na wlutowaniu układu STK4182.

Podczas montażu należy zwrócić uwagę na prawidłową polaryzację elementów.

Układ zmontowany ze sprawdzonych podzespołów działa od razu po włączeniu zasilania. Wzmacniacz jest zasilany napięciem symetrycznym. Prąd spoczynkowy dla napięcia zasilającego wynoszącego 33,5 V powinien mieć wartość z przedziału 20...100mA. Do zasilania można wykorzystać zestaw AVT1505 lub AVT3233. Wszystkie ścieżki zasilające oraz wyjściowe wzmacniacza nie zostały pokryte lakierem, co umożliwia ich pocynowanie lub przyłutowanie do nich przewodu zwiększającego ich przekrój. Układ STK4182 należy przykręcić za pomocą wkrętów do radiatora.



Rys. 1 Schemat ideowy



Rys. 2 Rozmieszczenie elementów na płytce drukowanej

Wykaz elementów

Rezystory:

R1, R2:.....1kΩ
 R3, R4, R5, R6:.....56kΩ
 R7, R8:.....560Ω
 R9, R10:.....3,3kΩ
 R11, R12:.....3,3kΩ/1W
 R13, R14:.....1kΩ/1W
 R15, R16:.....4,7Ω/1W
 R17:.....100Ω/1W
 R18:.....100Ω

Kondensatory:

C1, C2:.....470pF
 C3, C4:.....2,2uF/63V

C5, C6:.....47uF/63V
 C7, C8, C12:.....100uF/35V
 C9, C13, C14:.....10uF/63V
 C10, C11:.....100nF

Półprzewodniki:

U1:.....STK4182

Pozostałe:

Złącza śrubowe - 6szt.

Radiator + wkręty

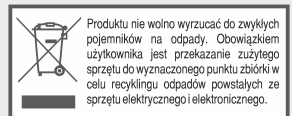


AVT SPV Sp. z o.o.

ul. Leszczynowa 11
 03-197 Warszawa
 kity@avt.pl

Wsparcie:

servis@avt.pl



AVT SPV zastrzega sobie prawo do wprowadzania zmian bez uprzedniego powiadomienia. Montaż i podłączenie urządzenia niezgodny z instrukcją, samowolna zmiana części składowych oraz jakiegokolwiek przeróbki konstrukcyjne mogą spowodować uszkodzenie urządzenia oraz narażać na szkodę osoby z niego korzystające. W takim przypadku producent i jego autorzyowani przedstawiciele nie ponosi odpowiedzialności za jakiegokolwiek szkody powstałe bezpośrednio lub pośrednio w wyniku użycia lub nieprawidłowego działania produktu. Zestawy do samodzielnego montażu są przeznaczone wyłącznie do celów edukacyjnych i demonstracyjnych. Nie są przeznaczone do użytku w zastosowaniach komercyjnych. Jeśli są one używane w takich zastosowaniach, nabywca przyjmuje całą odpowiedzialność za zapewnienie zgodności ze wszystkimi przepisami.