

ePCO Z

Pompy obiegowe
sterowane elektronicznie

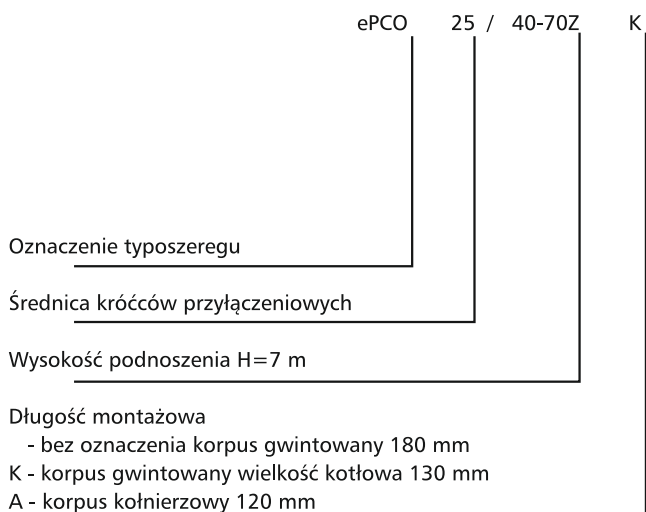
PRZEZNACZENIE

Pompy ePCO Z przeznaczone są do przetłaczania wody czystej w instalacjach centralnego ogrzewania, przemysłowych instalacjach ciepłych i instalacjach wentylacyjnych oraz do pompowania cieczy nieagresywnych, niewybuchowych, o niskiej lepkości kinematycznej do 10cSt, pozbawionych ciał stałych, włóknistych, cieczy chłodzących, nie zawierających olejów mineralnych.

ZAKRES UŻYTKOWANIA

Wydajność	do 4,4 m ³ /h
Wysokość podnoszenia	do 8 m
Ciśnienie robocze	1,0 MPa
Średnica przyłączy	1/2", 3/4", 1" lub 1 1/4"
Temperatura czynnika	+2 do 110°C

KLUCZ OZNACZEŃ



ZASTOSOWANIE

Elektroniczne pompy obiegowe ePCO Z idealnie sprawdzają się w instalacjach ze zmiennym natężeniem przepływu (np. instalacje centralnego ogrzewania z grzejnikami regulowanymi za pomocą termostatu) oraz w instalacjach charakteryzujących się niskimi przepływami i znacznymi skokami temperatury tłocznej cieczy (instalacje solarne).

CECHY KONSTRUKCYJNE

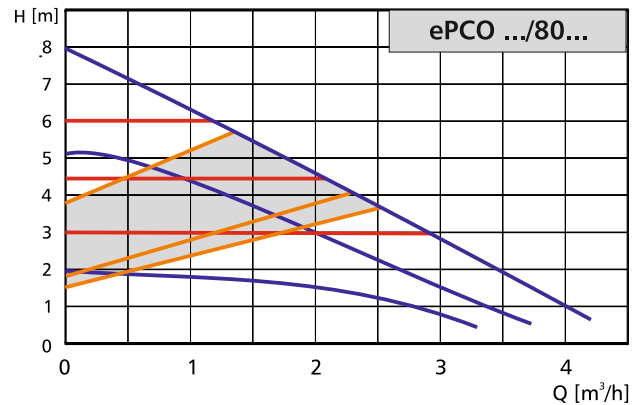
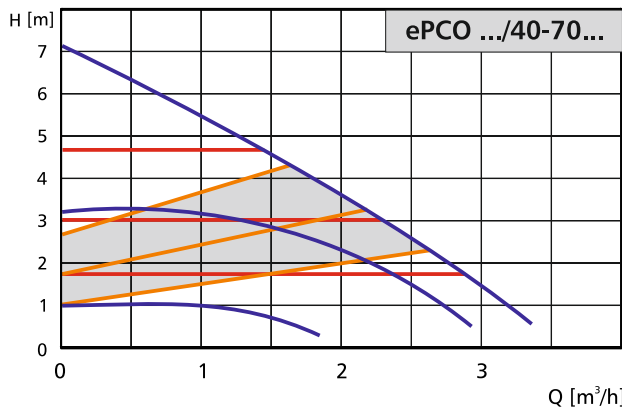
- część hydrauliczna**
- pompa bezdławnicowa,
 - żeliwny korpus z króćcami o jednakowej średnicy,
 - wirnik zamknięty, kompozytowy,
 - przyłącza gwintowane lub kołnierzowe,
- silnik**
- synchroniczny z magnesem trwałym,
 - bezstopniowa samoregulacja prędkości obrotowej,
 - ceramiczny wał i łożyska,
 - stojan ze stali chromowo-niklowej,
 - obudowa silnika z aluminium.

ZALETY

- trzy typy regulacji
 - charakterystyka stałobrotowa,
 - charakterystyka stałociśnieniowa,
 - charakterystyka proporcjonalnościśnieniowa,
- niskie zużycie energii od 4W,
- zabezpieczenie kataforetyczne,
- korek odpowietrzający,
- intuicyjna obsługa,
- dotykowy panel sterujący,
- wizualizacja stanu pracy,
- układ przeciwzwarciowy,
- komfort cieplny,
- szybki montaż,
- wysoka sprawność,
- niezawodność.

POMPY OBIEGOWE I CYRKULACYJNE

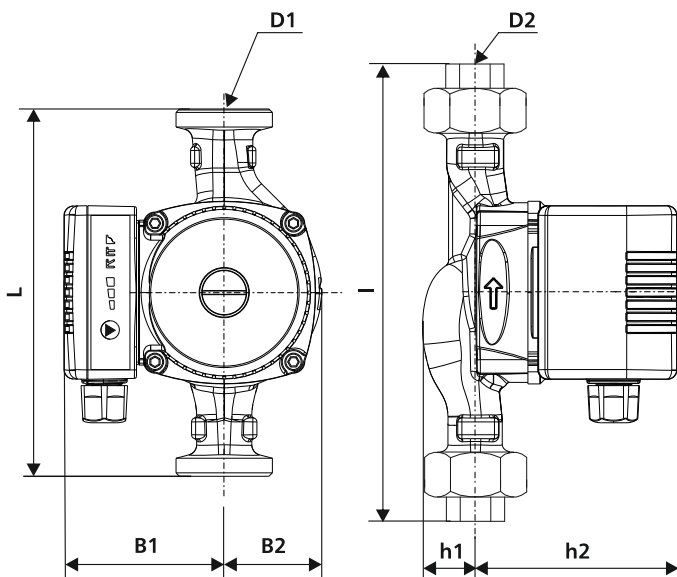
CHARAKTERYSTYKA



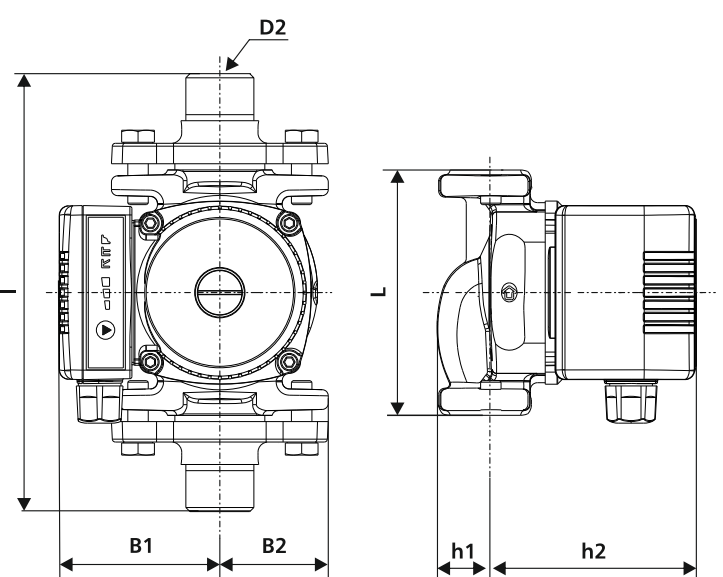
Oznaczenie rodzaju charakterystyk:
 — - proporcjonalna regulacja ciśnienia
 — - stała regulacja ciśnienia
 — - charakterystyka stała

DANE MONTAŻOWE

Wersja
 bez oznaczenia lub K - korpus gwintowany



Wersja
 A - korpus kołnierzowy



TYP POMPY	Wymiary [mm]								Masa [kg]
	L	I	h1	h2	B1	B2	D1	D2	
ePCO 25/40-70Z	180	236	26	99	75	48	1 1/2"	1"	2,2
ePCO 32/40-70Z	180	236	26	99	75	48	2"	1 1/4"	2,3
ePCO 15/40-70ZK	130	178	26	99	75	48	1"	1/2"	1,9
ePCO 20/40-70ZK	130	178	26	99	75	48	1 1/4"	3/4"	2,0
ePCO 25/40-70ZK	130	178	26	99	75	48	1 1/2"	1"	2,1
ePCO 25/40-70ZA	120	216	26	99	75	53	-	1"	2,5
ePCO 25/80Z	180	236	26	99	75	48	1 1/2"	1"	2,2
ePCO 32/80Z	180	236	26	99	75	48	2"	1 1/4"	2,3

DANE ELEKTRYCZNE

TYP POMPY	ZASILANIE [V]	WSPÓŁ. EEI ≤	P ₁ [W]		I [A]		KLASA IZOLACJI	STOPIEŃ OCHRONY
			MIN	MAX	MIN	MAX		
ePCO .../40-70Z...	1~230-240	0,20	4	45	0,04	0,21	H	IP 44
ePCO .../80Z			7	60	0,05	0,28		