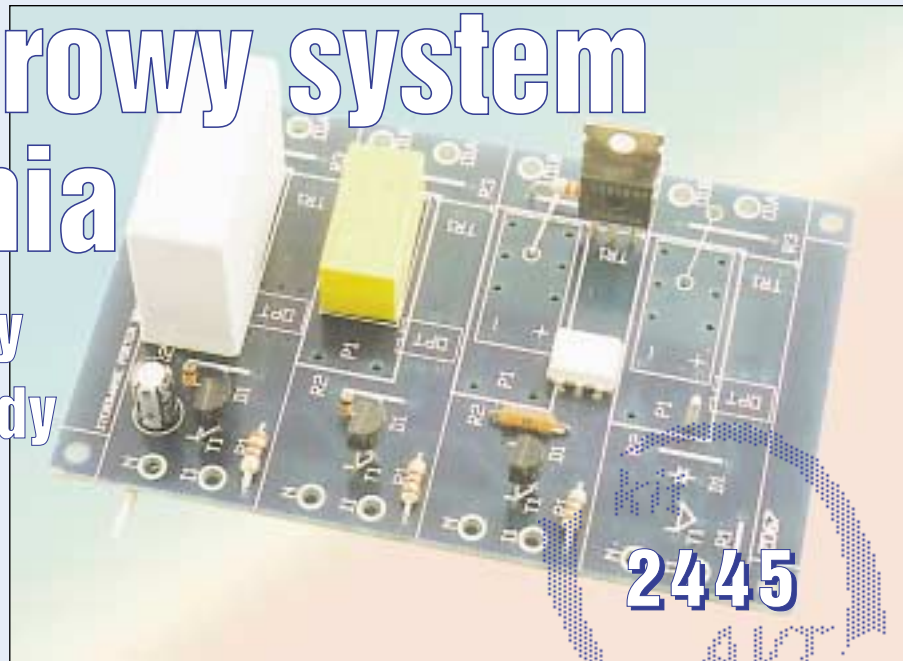




Komputerowy system sterowania

Zegar tygodniowy
Sterownik girlandy



Czytelnicy EdW w ramach Miniankiety wyrażają znaczne zainteresowanie projektami "komputerowymi", czyli takimi, gdzie komputer steruje zewnętrznymi urządzeniami albo przyjmuje od nich informacje. Prezentowany układ umożliwia sterowanie dowolnymi urządzeniami peryferyjnymi przy pomocy portu równoległego dowolnego komputera PC.

Opisywany projekt składa się z dwóch części:

- modułu wykonawczego dołączanego do portu drukarkowego
- dwóch programów na komputer PC.

Moduł wykonawczy to niewielka płytko, umożliwiająca sterowanie czterema urządzeniami. Bez problemu można połączyć dwie płytki zwiększając liczbę kanałów do ośmiu.

Oczywiście sam układ jest bezużyteczny bez odpowiedniego oprogramowania. Na pewno niektórzy Czytelnicy pokuszą się o napisanie własnego programu. Jednak znajdują się i tacy, dla których programowanie jest "czarną magią" i przeszkodą w wykorzystaniu swojego komputera do celów "elektronicznych". Dla nich właśnie przeznaczone są dwa gotowe programy: "Sterownik urządzeń w trybie tygodniowym" oraz "Sterownik girlandy świetlnej".

Programy sterujące dostępne są w wersji gotowej do wykorzystania. Można pobrać je bezpłatnie z Internetu. Zapisane na dyskietkach wchodzą także w skład zestawów oferowanych przez AVT. Aby je wykorzystać, nie trzeba znać żadnego języka programowania – są to typowe programy pracujące pod Windows 95/98. Wystarczy je zainstalować i uruchomić, ewentualnie wpisać własne sekwencje sterujące, co nie sprawi nikomu problemu ze względu na

wyczerpujący opis i wskazówki zawarte w pliku Pomocy.

Prezentowany prosty i tani system posłuży na przykład jako sterownik wszelkiego rodzaju lampek, girlandy świetlnej lub dowolnych innych urządzeń elektrycznych. To, do czego wykorzystacie proponowane urządzenie, zależy tylko od Waszej pomysłowości. Bardzo cenną zaletą układu jest możliwość zastosowania w roli elementów wykonawczych albo przekaźników, albo triaków. Przełączniki doskonale nadają się do przełączania dużych prądów, ale z niezbyt wielką częstotliwością. Przewidziane nowoczesne przekaźniki RM81/83 mogą przełączać prądy do 16A! Są więc idealne do sterowania urządzeniami takimi jak silniki, pompy lub zawory elektryczne. Ze względu na ograniczoną trwałość styków słabo się jednak nadają do sterowania girlandy żarówek. Przy większej częstotliwości zmian, iskrzenie styków szybko by je zniszczyło. Do takich celów najlepiej nadają się triaki. Triaki, choć wydziela się w nich znacząca moc strat, są niezastąpione w sytuacjach, gdy trzeba sterować odbiornikami zasilanymi z sieci i włączać je ze stosunkowo dużą częstotliwością.

Oprócz przekaźników RM81(RM83) i triaków, możliwe jest wykorzystanie małych przekaźników sygnałowych. Są one idealne do przełączania małych sygnałów, na przykład w systemach audio czy w aparaturze pomiarowej.

Tak, więc prezentowany interfejs jest bardzo uniwersalny i może posłużyć do sterowania praktycznie dowolnym urządzeniem elektrycznym.

Opis układu

Schemat ideowy modułu został pokazany na **rysunku 1**. Na pierwszy rzut oka wygląda dość poważnie, ale w rzeczywistości jest to bardzo prosty układ, składający się z czterech identycznych bloków. W danym kanale nigdy nie będą montowane wszystkie elementy pokazane na schemacie: albo zostanie zmontowany przekaźnik P1, albo optotriak OPT i triak TR1.

W każdej wersji stan wysoki przekazany z portu drukarkowego otwiera tranzystor T1.

W wersji przekaźnikowej włącza on przekaźnik P1. Dioda D1 zabezpiecza tranzystor T1 przed skutkami przepięć pojawiających się na cewce przekaźnika w chwili wyłączenia.

W wersji czysto półprzewodnikowej tranzystor T1 zapala diodę LED w optotriaku, przez co włącza się triak TR1. Zastosowane optotriaki mają obwody włączania "wzręcz", przez co nie wprowadzają zakłóceń.

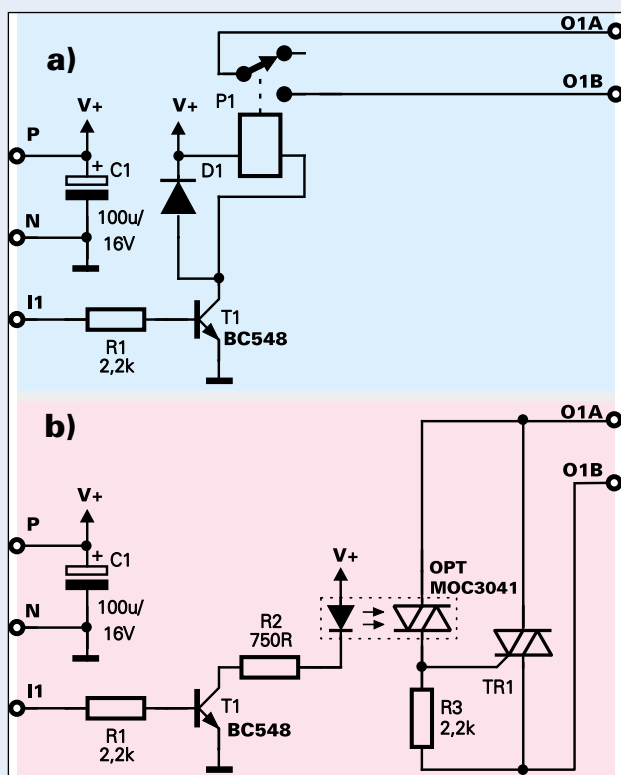
Oba rozwiązania zapewniają galwaniczne odizolowanie układu od sterowanych urządzeń.

Moduł jest zasilany napięciem stałym, na przykład z zasilacza wtyczkowego. W wersji przekaźnikowej będzie to napięcie równe napięciu nominalnemu przekaźników – zazwyczaj 12V, ale może być też 5 czy 24V. Wydajność prądowa zasilacza musi zapewnić poprawne działanie wszystkich przekaźników – w wersji z ośmioma przekaźnikami RM81/5V potrzeba aż 800mA prądu, w wersji z przekaźnikami RM81/12V – 400mA, a RM81/24V tylko 200mA.

W wersji całkowicie półprzewodnikowej pobór prądu będzie mniejszy, bo nawet najmniej czułe optotriaki (MOC3041) nie po-

trzebują więcej niż 15mA. Zastosowanie bardziej czułych wersji (MOC3042, MOC3043) pozwoli zmniejszyć pobór prądu jeszcze bardziej. Podana wartość rezystorów R2 (750Ω) jest odpowiednia dla optotriaków MOC3041 przy zasilaniu napięciem 12V. W przypadku zasilania innym napięciem należy dobrać R2 tak, by prąd płynący przez diodę świecącą optotriaka nie był mniejszy niż 15mA.

**Rys. 1 a) Wersja przekaźnikowa bez: R2; OPT; R3; TR1
b) Wersja półprzewodnikowa bez: P1; D1**



bezpieczeństwa należy jednak przestrzegać kolejności włączania podanej na końcu artykułu. Uszkodzenie mogłoby nastąpić tylko w przypadku podania na linię portu "obcego" dużego napięcia, na przykład napięcia sieci 220V. Staranny montaż i kontrola wykluczy taką ewentualność.

Kto mimo wszystko obawia się o swój komputer, albo też chce korzystać jednocześnie z drukarki i opisywanego urządzenia, może zakupić jakąkolwiek starą kartę I/O, na której znajduje się port drukarkowy (byle pasowała do płyty głównej posiadanego komputera). Kartę taką można nabyć na giełdzie za kilka złotych, a korzyści z jej stosowania są oczywiste – całkowicie zabezpiecza płytę główną przed uszkodzeniem, a dodatkowo daje nowy port w systemie, więc odpada zabawa z przelączaniem kabla między drukarką a interfejsem.

W każdym przypadku dołączanie opisywanego modułu do portu drukarkowego powinno się odbywać po wyłączeniu komputera. Co prawda uszkodzenia portów pod wpływem ładunków statycznych są bardzo rzadkie, jednak na wszelki wypadek warto zachowywać stare, dobre zwyczaje.

Uwaga! Jeśli triaki lub przekaźniki będą dołączone do sieci energetycznej, należy zastosować obudowę i sposób montażu zgodne z obowiązującymi przepisami

bezpieczeństwa. Podczas prób oraz w trakcie użytkowania należy zachować szczególną ostrożność. Osoby niepełnoletnie mogą wykonać i testować układ dołączony wprost do sieci jedynie pod opieką wykwalifikowanego instruktora.

Programy

Zdecydowana większość chętnych wykorzysta wspomniane dwa gotowe programy. Zostaną one opisane dalej.

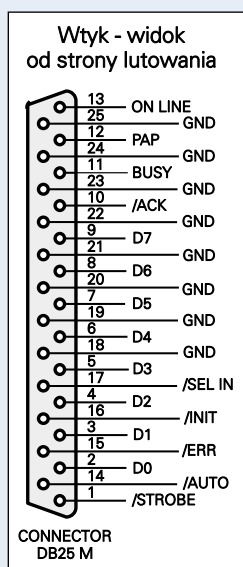
Kto chciałby samodzielnie napisać proste programy, może wykorzystać popularny interpreter języka BASIC. W starszych wersjach DOSu był to GWBASIC, natomiast w nowszych QBASIC (do znalezienia np. na płycie instalacyjnej Windows 98). Sposób posługiwania się tym językiem był już wielokrotnie opisywany na łamach EdW, warto jedynie przypomnieć komendę ustawiającą odpowiednią wartość na porcie:

OUT &adres portu, wartość

Przy adresie portu 378h polecenie może mieć postać:

OUT &H378, 255

Wartość 255 jest podana w postaci dziesiętnej i jest równa liczbie 1111111 w systemie dwójkowym. Cyfra jeden w tym syste-



Rys. 3 Rozmieszczenie linii portu w złączu

Montaż i uruchomienie

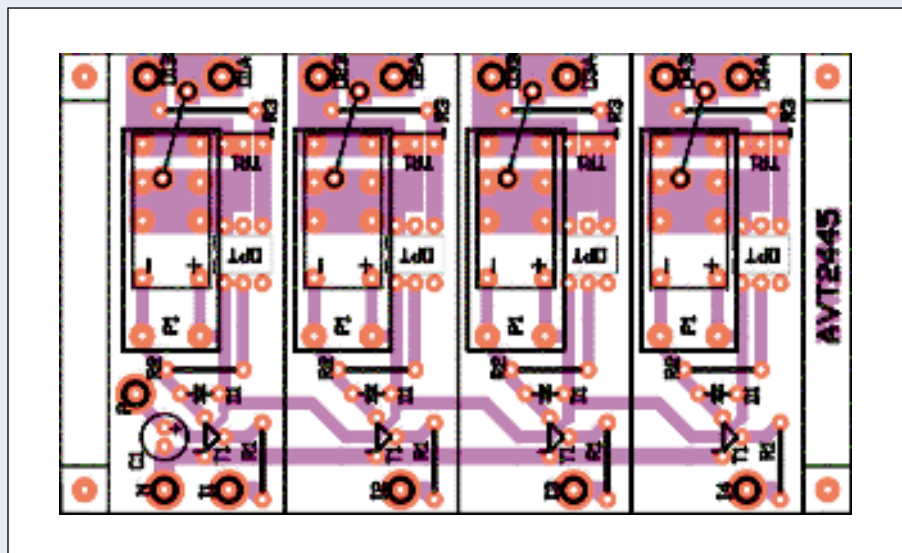
Układ można zmontować na płytce pokazanej na **rysunku 2**. Montaż wykonujemy w standardowej kolejności: zwory, rezystory, kondensatory, tranzystory, następnie w zależności od opcji: diody i przekaźniki albo optotriaki i triaki. Szczegóły podane są w wykazach elementów na końcu artykułu.

Płytkę (lub dwie płytki) trzeba dołączyć do portu drukarkowego za pomocą wtyku DB25 (męski) i wielożyłowego przewodu. Oczywiście obwód masy (punkt N) wystarczy dołączyć jednym przewodem. **Rysunek 3** pokazuje rozmieszczenie linii portu w złączu DB25. Uwaga – podczas montażu należy starannie sprawdzić numery końcówek wtyku.

Zasilacz (np. wtyczkowy) należy dołączyć do punktów N (minus), P (plus).

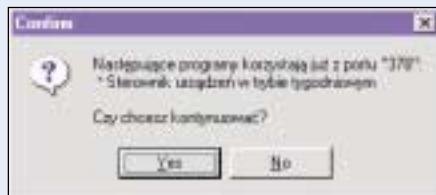
Przy starannym montażu modułu nie ma obawy uszkodzenia portu komputera. Dla

Rys. 2 Schemat montażowy dla wersji przekaźnikowej i dla wersji półprzewodnikowej



Dla wygody użytkowników oprócz programów *Girlanda.exe* oraz *SterUrz.exe*, udostępniony jest też program *monitLPT.exe*, który na bieżąco pokazuje stan poszczególnych linii portu drukarkowego.

Rys. 8



Kolejność włączania

Ze względu na ładunki statyczne oraz procedury testowe podczas inicjalizacji komputera zaleca się następującą kolejność działań podczas użytkowania opisanego urządzenia:

1. Wyłączyć komputer. Odłączyć kabel drukarki.
2. Dołączyć moduł do portu drukarkowego.
3. Uruchomić komputer.
4. Uruchomić program obsługi (*Girlanda.exe* lub *SterUrz.exe*)
5. Włączyć zasilanie modułu.

Tomasz Orłowski
Piotr Górecki

Wykaz elementów

Wykaz elementów dla czterech kanałów.

Wersja przełącznikowa AVT-2445/1.

R1	2,2kΩ	- 4szt.
C1	100μF/16V	- 1szt.
T1BC548	- 4szt.
D11N4148	- 4szt.
P1RM81/12V	- 4szt.
WtykDB25-M	- 1szt.
Przewód-tasiemka x51mb	
Płytką drukowaną1szt.	
Dyskietka z programami			
Obudowanp. KM-60	

Zalecany zasilacz dla 8 kanałów - ZS12445/400mA

Uwaga! Obudowa i zasilacz nie wchodzi w skład kitu AVT-2445/1 i należy je zamówić oddzielnie.

Wykaz elementów

Wykaz elementów dla czterech kanałów.

Wersja półprzewodnikowa AVT-2445/2.

R1,R3	2,2kΩ	- 8szt.
C1	100μF/16V	- 1szt.
R2750Ω	- 4szt.
T1BC548	- 4szt.
OPTMOC3041	- 4szt.
TR1triak, np BTA 06 600V	- 4szt.
WtykDB25-M	- 1szt.
Przewód-tasiemka x51mb	
Płytką drukowaną1szt.	
Dyskietka z programami			
Obudowanp. KM-60	

Zalecany zasilacz dla 8 kanałów- ZS12445/200mA

Uwaga! Obudowa i zasilacz nie wchodzi w skład kitu AVT-2445/2 i należy je zamówić oddzielnie.