

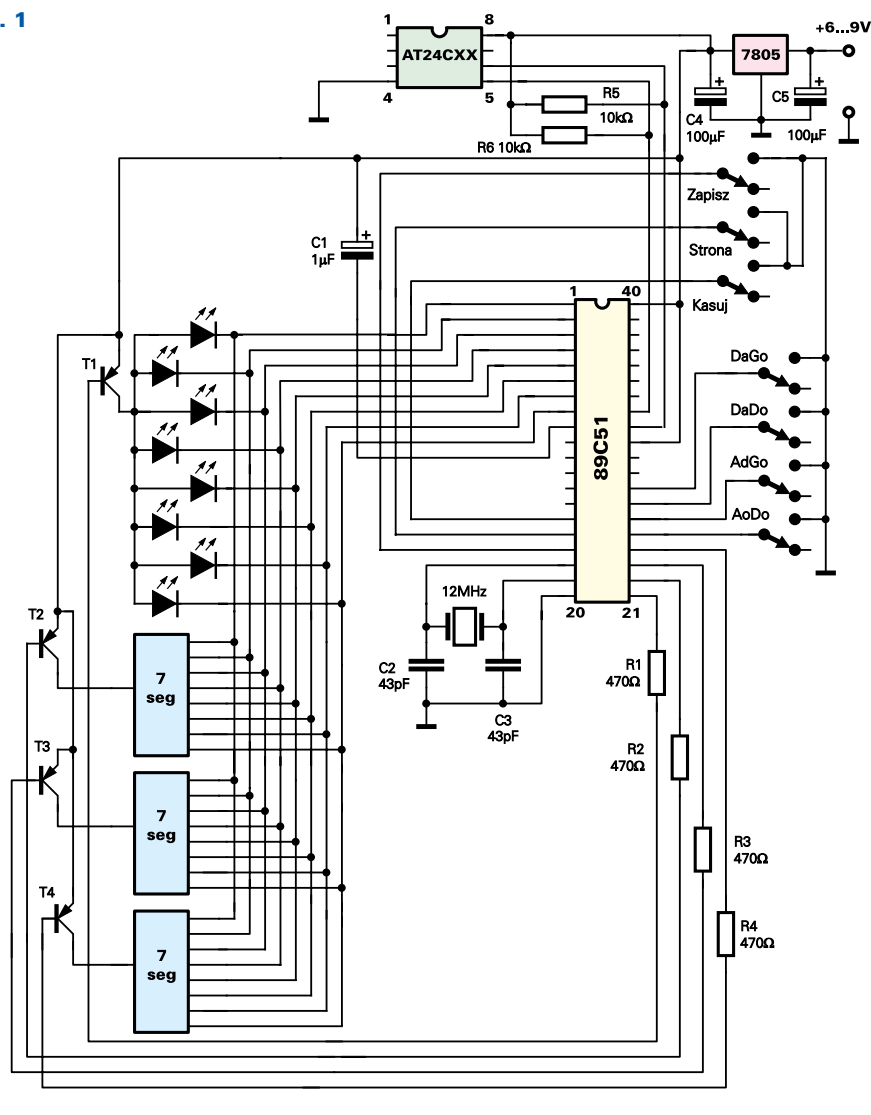
# Programator pamięci I<sup>2</sup>C

Wielu elektroników nie posiadających komputera ma problemy z odczytem zawartości, czy też zaprogramowaniem szeregowych pamięci z interfejsem I<sup>2</sup>C. Prezentowany przeze mnie układ umożliwia zarówno odczyt, zapis danych do poszczególnych komórek pamięci, jak i skasowanie jej całej zawartości za pomocą kilku przycisków.

## Opis układu

Sercem całego urządzenia jest odpowiednio zaprogramowany mikrokontroler AT 89C51, który nie tylko ustala odpowiednie poziomy napięć na liniach SCL i SDA, inicjując sygnały START i STOP, czy też transfer danych, ale również ustala stan klawiatury, przeprowadzając odpowiednie operacje. Mikrokontroler określa też komórkę pamięci, stronę, tzn. bajty od 000H do 0FFH, od 100H do 1FFH itd., ustawia wartość odczytanych danych z określonej komórki, wyświetla numer strony, numer komórki, wartość danych na czterocyfrowym wyświetlaczu LED, sterowanym sekwencyjnie również przez mikrokontroler. Kondensator C1 powoduje RESET mikrokontrolera podczas włączenia zasilania, natomiast kondensatory C2, C3 i kwarc wraz z wewnętrznym generatorem sygnału zegarowego taktują mikrokontroler z częstotli-

Rys. 1



wością 12MHz. Tranzystory T1-T4 sterowane przez linie portu P2.0 - P2.3 za pośrednictwem rezystorów R1- R4 włączają bądź wyłączają odpowiedni wyświetlacz LED. Linie portu P1 przeznaczone są do sterowania diod wyświetlacza (P1.0 - a ... P1.7 - h). Linie sygnałowe interfejsu I<sup>2</sup>C, SDA - szeregową linią danych, SCL - linia impulsów taktujących, generowane są odpowiednio przez piny portu P0.6 i P0.7 połączone za pośrednictwem rezystorów podciągających R5 i R6 do dodatniego biegunu zasilania. Przyciski sterujące pracą mikrokontrolera, a zarazem całego urządzenia połączone są do odpowiednich pinów portu P2 i P3.

Pin EA połączony jest z dodatnim biegunem zasilania, co powoduje odczyt programu z wewnętrznej pamięci EEPROM mikrokontrolera. Układ zasilany jest z zasilacza, tzw. kostki, ustawionej na napięcie 6,25V. Wtyk zasilacza (mały JACK) podłączamy do gniazda urządzenia (plus na końcu wtyku). Napięcie to jest filtrowane przez kondensator C5 i doprowadzone do stabilizatora 7805, który na wyjściu podaje napięcie 5V do wszystkich podzespołów i kondensatora C4.

Schemat ideowy urządzenia przedstawiony jest na **rysunku 1**.

## Opis funkcji przycisków

Naciśnięcie przycisku nr <7> (KASUJ) powoduje skasowanie całej zawartości pamięci w obrębie wybranej strony (np. 3, zatem bajty 300H do 3FFH), a zarazem wpisanie do wszystkich komórek wartości FFH.

Operacja kasowania pamięci sygnalizowana jest wyłączeniem wyświetlacza na czas ok. 1 sekundy.

Po zakończeniu kasowania na wyświetlaczu pojawia się pierwszy bajt danych z wybranej strony, tzn. 00 (komórka) i FF (dane). Wartości komórki i adresu podawane są w systemie heksadecymalnym, natomiast numer strony w systemie binarnym sygnalizowanym świeceniem bądź wygaszeniem kropek na trzech prawych wyświetlaczach LED.

Przycisk nr <6> (STRONA) służy do zmiany strony odczytywanych (zapisywanych, kasowanych) danych. Każdorazowe naciśnięcie tego przycisku powoduje zmianę strony na wyższą o jeden, wyjątkiem jest zmiana z 7 na 0.

Numer edytowanej strony wyświetlany jest na wyświetlaczu w postaci świecących kropek trzech prawych segmentów (w postaci binarnej), wygaszenie wszystkich trzech kropek oznacza stronę 0, natomiast świecenie stroną 7.

Klawisze nr <1> (KOMÓRKA GÓRA) i nr <2> (KOMÓRKA DÓŁ) służą do zmiany adresu komórki pamięci w obrębie danej strony. Za każdym naciśnięciem przycisku KOMÓRKA GÓRA bądź KOMÓRKA DÓŁ spowoduje to zwiększenie lub zmniejszenie adresu komórki o jeden, co wyświetlane jest na dwóch lewych segmentach wraz z zawartością danych tejże komórki pokazywaną na dwóch prawych segmentach (wartości w postaci heksadecymalnej).

Klawisze nr <3> (DANE GÓRA) i nr <4> (KOMÓRKA DÓŁ) służą z kolei do zmiany zawartości danych wyświetlanej komórki.

Przycisk nr <5> (ZAPISZ) powoduje zapis określonych wcześniej przy pomocy klawiszy DANE GÓRA, DANE DÓŁ, danych do konkretnej komórki pamięci ustalonej przy pomocy klawiszy KOMÓRKA GÓRA, KOMÓRKA DÓŁ oraz zwiększenie o jeden adresu komórki z jednoczesnym odczytaniem danych tej komórki.

## Montaż i uruchomienie

Urządzenie zostało zmontowane na uniwersalnej płytce drukowanej, przeciętej na pół. Jedną część stanowi płytka wyświetlacza i klawiatury, natomiast drugą część sterownika.

W przypadku niewłączenia w podstawkę pamięci, urządzenie pokazuje na wyświetlaczu 00 FF, działają przyciski, ale nie zostają

zachowane żadne dane, można zmieniać adres, dane, stronę lecz nic się nie zapisuje.

Układ ten przetestowałem wykorzystując pamięć AT24C04, sprawdzając poprawność zapisu (odczytu) z danymi dostarczonymi do komputera przez połączony z nim programator mikrokontrolerów, jak i pamięci z interfejsem I<sup>2</sup>C.

Mirosław Szczęsniewski

## Wykaz elementów

### Rezystory

R1-R4	.....470Ω
R5-R6	.....10kΩ

### Kondensatory

C1	.....1μF/63V
C2-C3	.....43pF
C4	.....100μF/16V
C5	.....100μF/25V

### Półprzewodniki

T1- T4	.....BC313
W1-W4	..dowolny wyświetlacz LED ze wspólną anodą
U1	.....AT89C51
U2	.....7805
U3	.....AT24C04 (AT24C02 - AT24C16)

### Różne

X1	.....kwarc 12MHz
K1-K7	.....przyciski zwierne

### Pozostałe

Gniazdo zasilania (mały jack)
Podstawka 40 pin (pod procesor)
Podstawka 8 pin (pod pamięć)

**Pliki z programem można znaleźć na stronie internetowej EdW.**

Dokończenie ze strony 17

Wprawdzie w odbiornikach obecne są obwody zerowania, zapewniające jednakowe warunki początkowe w chwili włączenia, jednak może się zdarzyć, że po włączeniu do gniazda sieciowego, stany poszczególnych odbiorników, pracujących w tym samym kanale, będą różne, albo też naciśnięcie przycisku nie spowoduje reakcji odbiornika znajdującego się w przeciwnym kącie pomieszczenia.

Wtedy naciśnięcie przycisku włączy jedne odbiorniki, a wyłączy drugie, i tak dalej. Aby zapobiec takiej sytuacji należy wykorzystać koncepcję według rysunku 1b, gdzie wykorzystany zostanie przerzutnik R-S zamiast przerzutnika T. Sygnały o jednej częstotliwości

spowodują włączenie odbiorników, sygnały o innej częstotliwości - wyłączenie. W takiej wersji należy zmontować w odbiornikach wszystkie elementy związane z układem U3, nie montować R7, tylko R8.

Można też nie montować R10, a R11 zastąpić zworą, ponieważ przy wykorzystaniu przerzutnika typu R-S (U4A) zamiast przerzutnika typu T (U4B) obecność ewentualnych "śmieci" nie ma znaczenia.

W prosty sposób można zwiększyć liczbę kanałów powyżej czterech, dodając w pilocie kolejne przyciski i rezystory. Oczywiście będzie to wymagać dostosowania rezystancji R3, PR1 w odbiorniku. Zasada jest prosta: wartość R3 i połowa wartości PR1 (potencjometr w środkowym położeniu) powinna być dwa razy większa niż wartość rezystora usta-

lającego częstotliwość w nadajniku (przy czym pojemności mają być równe).

Przy planowaniu częstotliwości nowych kanałów należy brać pod uwagę, że reakcję odbiornika mogą spowodować sygnały i częstotliwości dwukrotnie oraz trzykrotnie mniejszej od częstotliwości pracy odbiornika. Odbiornik może też reagować na sygnały o częstotliwościach będących wielokrotnością częstotliwości odbiornika: (4N+1)Fo, gdzie N - liczba naturalna, Fo - podstawowa częstotliwość pracy odbiornika. Chodzi także o to, by odbiorniki nie reagowały na sygnały typowych pilotów od sprzętu AV. Należy to sprawdzić podczas eksperymentów.

Piotr Górecki