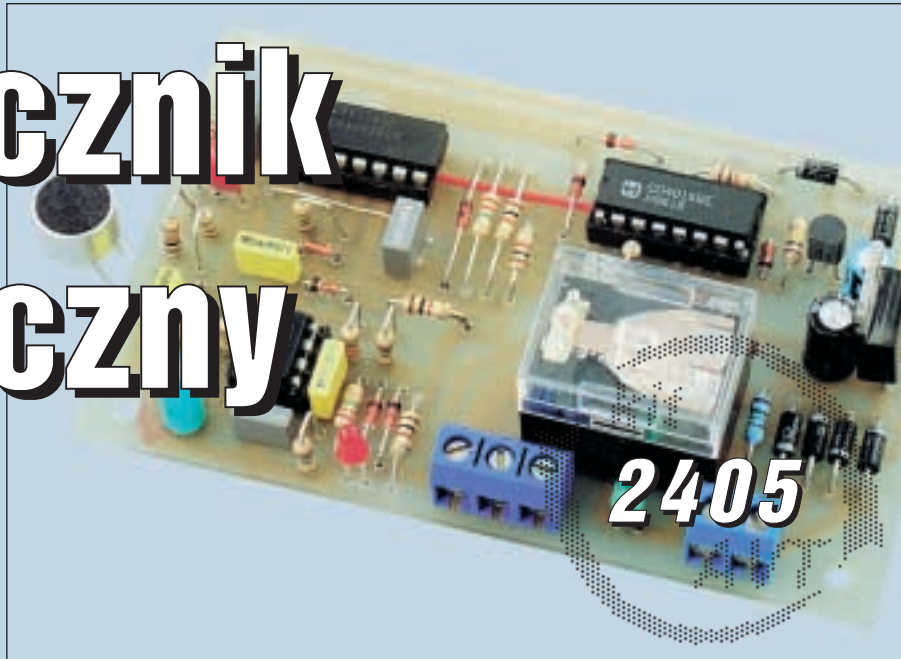


Przełącznik akustyczny



Do czego to służy?

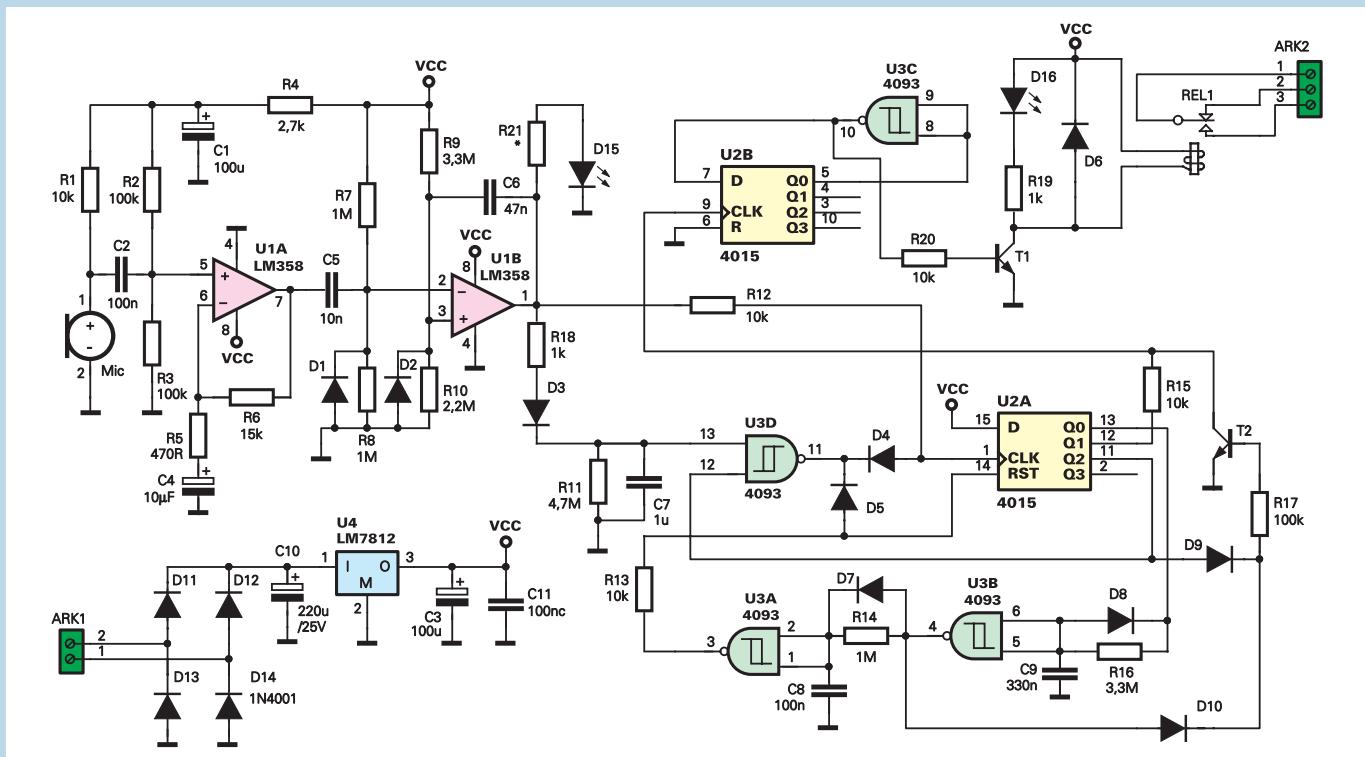
Układy przełączników akustycznych cieszą się ogromnym zainteresowaniem wśród początkujących elektroników. Niewątpliwie są to ciekawe układy i zwykle dość proste w wykonaniu. Umożliwiają sterowanie jakimś urządzeniem za pomocą sygnałów dźwiękowych, np. klaskania w dłonie, gwizdania itp. Za każdym razem zmienia się stan takiego przełącznika. Przy zastosowaniu go w instalacji oświetleniowej można klaskaniem włączać i wyłączać światło. Taki spo-

sób zapalania światła dla osób nie obeznanych z elektroniką wygląda tajemniczo, a nawet magicznie. Jednak te najprostsze układy mają bardzo istotną wadę: są bardzo podatne na zakłócenia akustyczne (różne dźwięki dobiegające zewsząd, np. muzyka, zamykanie szafki, drzwi itp.). Wynikające stąd przypadkowe zaniki oświetlenia mogą niektórym działać na nerwy. Układ proponowany w tym artykule jest odporny na tego typu zakłócenia, ponieważ reaguje wyłącznie na podwójne sygnały dźwiękowe (dwa klasknięcia), nie

„słyszy” natomiast dźwięków ciągłych (muzyka) i pojedynczych.

Jak to działa?

Schemat ideowy układu przedstawiony jest na rysunku 1. Jak widać, układ zbudowany jest na trzech powszechnie dostępnych i tanich układach scalonych. Układ U1A wzmacnia sygnał z mikrofonu. Jest on w konfiguracji wzmacniacza nieodwracającego. Wzmocnienie można regulować wartością rezystora R6. Nie należy go zbyt



Rys. 1

zwiększać, gdyż układ będzie reagował na najsłabsze dźwięki, a co za tym idzie, zwiększy się prawdopodobieństwo fałszywego zadziałania. Wzmocniony sygnał jest kierowany do układu kształtowania impulsów prostokątnych na połówce U1B. Układ ten jest połączony jako uniwibrator o czasie trwania impulsu wyznaczonym przez R10C6. Wydzielany jest ujemnymi połówkami składowej sygnału ze wzmacniacza podawanego na wejście odwracające U1B. Tak sformowane impulsy mieszczą się w granicy napięcia odpowiadającego logicznej jedynce i są kierowane do części cyfrowej. Głównym zadaniem tego bloku jest zliczanie impulsów oraz sterowanie przełącznikiem wykonawczym (REL1). Rolę licznika pełni połówka układu 4015 U2A. Drugi rejestr z tej kostki został połączony w przerzutnik typu T, który za pośrednictwem tranzystora T1 steruje pracą przełącznika. Działanie części cyfrowej układu można przedstawić w trzech przypadkach: na wejście układu logicznego (punkt X na schemacie) są podane jeden, dwa, więcej niż dwa impulsy.

1. Na wejście zostaje podany jeden impuls. Wyjście Q0 rejestru U2A osiąga stan wysoki. Na wejście zegarowe rejestru U2B nie zostaje podany żaden impuls, a więc stan przełącznika się nie zmienia. Po czasie wyznaczonym R16C9 oraz R14C8 następuje wyzerowanie rejestru U2a. W tym punkcie rola obwodów na T2 i bramce U3a jest nieistotna.

2. Na wejście podane są dwa impulsy. Ponieważ wejście D rejestru U2b połączone jest z plusem zasilania, na wyjściach Q0 i Q1 zostają przypisane jedynki. Tranzystor T2 zwiernia do masy wejście zegarowe rejestru U2b. Po czasie wyznaczonym R16C9 wyjście bramki U3 uzyskuje stan niski, wskutek czego tranzystor T2 się zatyka. Przerzutnik T (U2b, U3d) zmienia swój stan na przeciwny. Po czasie R14C8 licznik U2a zostaje wyzerowany. Działanie obwodów z bramkami U3b i U3c jest we wszystkich przypadkach takie samo. Obwód na bramce U3a jest nie-

wykorzystany. Jest to jedyny przypadek, kiedy przełącznik zmienia swój stan.

3. Na wejście części cyfrowej zostają podane więcej niż dwa impulsy. W tym przypadku uaktywnia się obwód z bramką U3a. Za każdym dodatnim impulsem z wyjścia U1b ładowany jest kondensator C7 przez elementy D3,R18. Z wartościami elementów podanymi na schemacie obwód ma stałą czasową równą ok. 4s. Po osiągnięciu przez wyjście Q2 licznika U2a stanu wysokiego następuje zatrzaśnięcie bramki U3a. Blokują ona stanem niskim wejście zegarowe i zerujące rejestru, w wyniku czego nie może nastąpić wysłanie impulsu do wejścia CLK przerzutnika T. Odblokowanie może nastąpić tylko wtedy, gdy napięcie na kondensatorze C7 spadnie poniżej dolnego progu przełącznika bramki U3a, czyli, krótko mówiąc, po zaniku sygnału z mikrofonu.

Montaż i uruchomienie

Układ można zmontować na płytce drukowanej pokazanej na rysunku 2. Na początku należy zamontować zwory. Należy je wykonać z kawałka przewodu. Następnie wlutować rezystory i inne elementy, kończąc na przełączniku. Pod układy scalone można zastosować podstawki. Po zmontowaniu można podłączyć zasilanie. Nie należy się obawiać pomyłki w biegunowości, ponieważ układ jest wyposażony w prostownik dwupołkowy. Napięcie zasilające nie powinno przekraczać napięcia pracy kondensatora C11 i może pochodzić bezpośrednio z transformatora. Po podłączeniu zasilania można skontrolować napięcie na wyjściu stabilizatora. Jeżeli wszystko jest w porządku i nic nie dymi, można rozpocząć uruchamianie układu. Właściwie to nie ma co uruchamiać, bo układ prawidłowo zmontowany ze sprawnych elementów będzie działał od razu. Na początek trzeba sprawdzić, czy układ reaguje na dźwięki. W tym celu należy się trochę oddalić od układu i klasnąć. Dioda czerwona powinna się na chwilę zaświecić. Po chwili (ok. 5s) można klasnąć dwa razy, w ten sposób, by dioda R zapaliła się i zgasła dwa razy. Przełącznik powinien zmienić stan na przeciwny (dioda G powinna się zapalić lub

zgasnąć). Czynność tę można powtarzać w odstępach około 5s. Powód? Mikrofon „słyszy” stuki przełącznika. Jeżeli za każdym razem zielona dioda będzie się zapalała i gasła, układ działa prawidłowo. Należy jeszcze sprawdzić jego reakcję na dźwięk ciągły, np. włączając muzykę. Nie powinna ona spowodować żadnych zmian stanu diody G.

Obudowę urządzenia należy dobrać według indywidualnych potrzeb i własnego gustu, z czym na pewno nie będzie problemów.

Piotr Wójtowicz

Wykaz elementów

Rezystory

R1,R12,R13,R15,R2010kΩ
R2,R3,R17100kΩ
R42,7kΩ
R5470Ω
R615kΩ
R102,2MΩ
R114,7MΩ
R7,R8,R141MΩ
R9,R163,3MΩ
R18,R191kΩ
R21*(1kΩ)

Kondensatory

C1,C3100μF/16V
C2,C8100nF
C41...10μF/16V
C510nF
C647nF
C71μF
C9330nF
C10220μ/25V
C11100nF ceramiczny

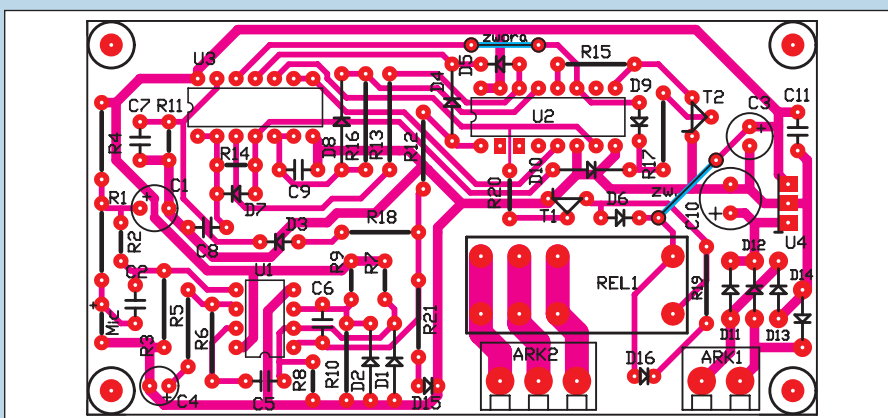
Półprzewodniki

D1-D101N4148
D11-D141N4001
D15LED red
D16LED green
T1,T2BC548
U1LM358
U2CMOS 4015
U3CMOS 4093
U4LM7812

Pozostałe

ARK2
ARK3
Mikrofon elektretowy dwukierunkowy
Przełącznik RM81 lub RM82 12V (w modelu OMRON G4C - 112P)
Podstawki pod układy scalone: 8 pin, 14 pin, 16 pin

Rys. 2 Schemat montażowy



Komplet podzespołów z płytką jest dostępny w sieci handlowej AVT jako kit szkolny AVT-2405