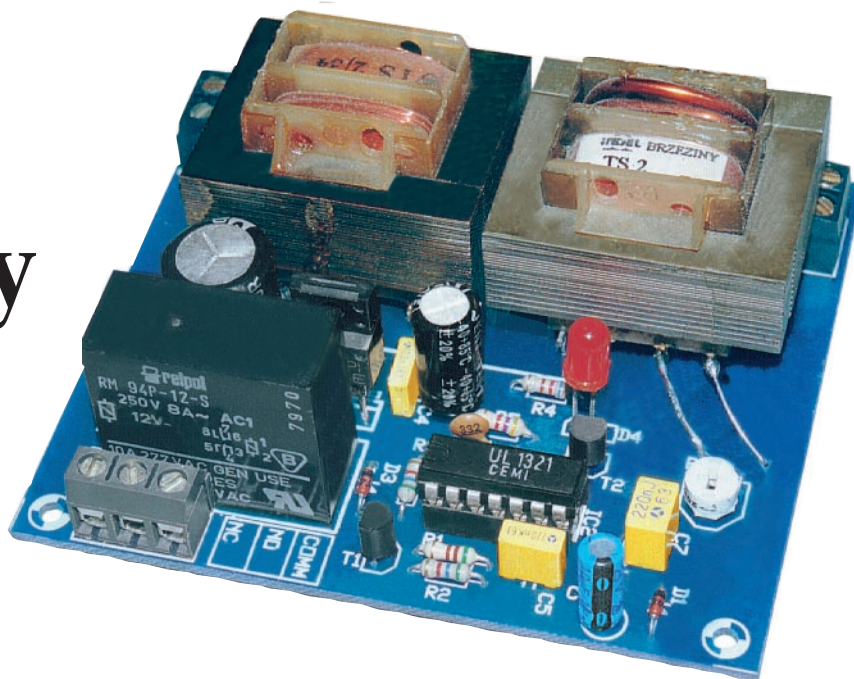


# Włącznik elektryczny



## Do czego to służy?

Często zdarza się, dwa lub więcej urządzeń zasilane z sieci energetycznej muszą pracować jednocześnie, lub że fakt pracy takiego układu musi być w jakiś szczególny sposób sygnalizowany. Jeżeli takie urządzenie włączane jest ręcznie, za pomocą dołączenia do sieci energetycznej, to rozwiązanie problemu

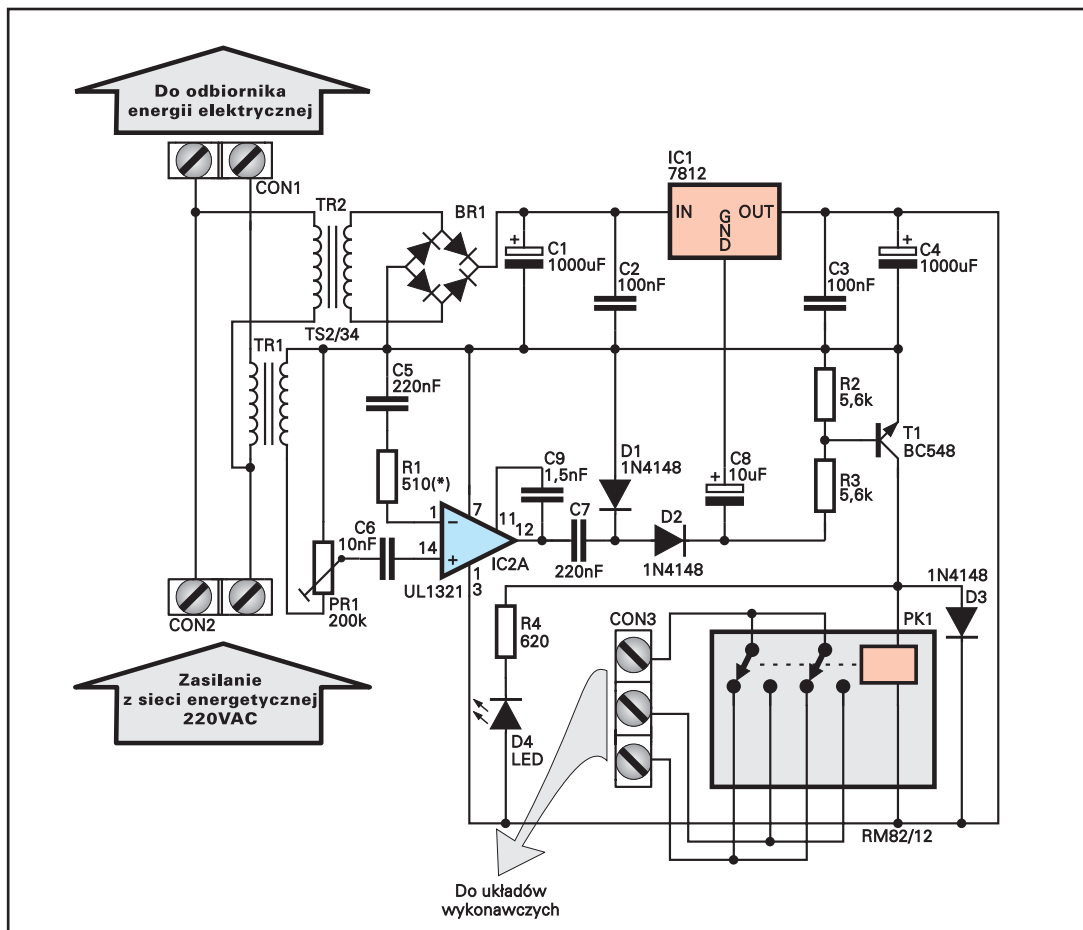
nasuwa się samo. Jeżeli jednak odbiornik energii, którego pracę musimy nadzorować włącza lub wyłącza się automatycznie, to stwierdzenie aktualnego stanu jego pracy i uruchomienie (lub wyłączenie) urządzenia towarzyszącego może okazać się kłopotliwe. Jeżeli możemy bez przeszkód ingerować we wnętrze nadzorowanego urządzenia, to

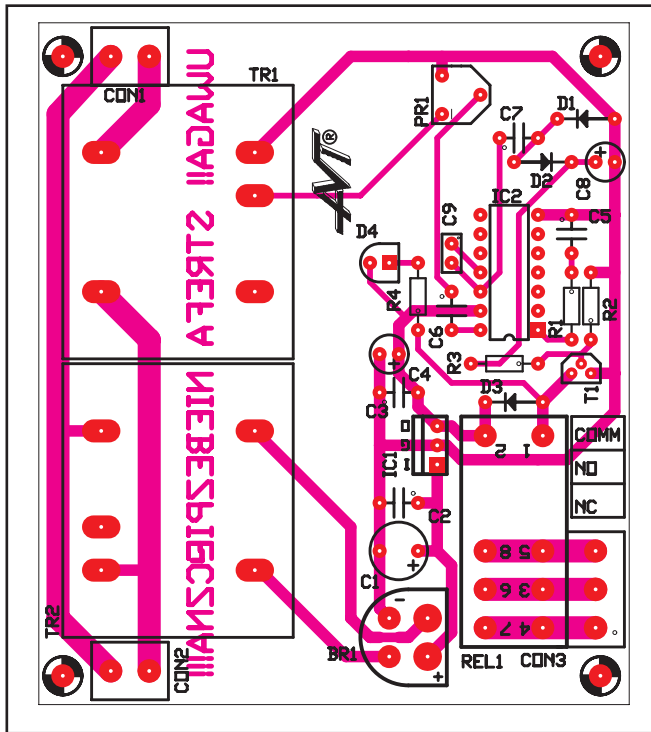
najczęściej możemy jakoś sobie poradzić, dobudowując dodatkową instalację, przekazującą na zewnątrz sygnał o aktywności układu. Bardzo często jednak taka ingerencja nie jest możliwa, czy to z powodów technicznych czy też z obawy przed utratą uprawnień gwarancyjnych.

Proponowany układ, włączany w przewód zasilający nadzorowany układ rozwiązuje wszystkie te problemy. Układ jest w stanie wykryć nawet niewielki przepływ prądu przez przewody i odpowiednio do naszych życzeń włączyć lub wyłączyć urządzenie towarzyszące. Stosowanie tego układu w niczym nie może naruszyć uprawnień gwarancyjnych, ani nie grozi jakikolwiek uszkodzeniem nadzorowanego urządzenia. Spadek napięcia na układzie pomiarowym jest w każdym przypadku do pominięcia.

Drugim zastosowaniem opisanego niżej układu jest praca jako sygnalizator alarmowy, informujący o wyłączeniu lub włączeniu dowolnego urządzenia zasilanego z sieci energetycznej 22VAC. Jeżeli jakieś urządzenie nie wydaje podczas pracy jakichkolwiek odgłosów, to stwierdzenie je-

Rys. 1 Schemat ideowy





Rys. 2. Schemat montażowy

go stanu z pewnej odległości może być utrudnione lub nawet niemożliwe.

Chciałbym przestrzec mniej doświadczonych Kolegów: wiele punktów na płytce obwodu drukowanego znajduje się pod niebezpiecznym dla życia i zdrowia napięciem 220VAC. Podczas uruchamiania i eksploatacji urządzenia należy więc zachować szczególne środki ostrożności, o których wspomnimy jeszcze w dalszej części artykułu!

## Jak to działa?

Schemat elektryczny proponowanego układu został pokazany na rysunku 1. Centralnym blokiem urządzenia jest układ wykrywania prądu płynącego przez monitorowane urządzenie, zbudowany z wykorzystaniem transformatora TR1, wzmacniacza IC2 i układu detekcji sygnału z diodami D1 i D2. Transformator TR1 posiada dwa uzwojenia: pierwotne nawinięte drutem o znacznym przekroju, przez które płynie prąd zasilający dozorowane urządzenie i wtórne, na którym indukują się napięcia proporcjonalne do prądu płynącego w uzwojeniu pierwotnym. Słaby sygnał indukowany w uzwojeniu wtórnym poddawany jest następnie wzmocnieniu w układzie IC2 - UL1321, następnie detekcji w układzie z diodami D1 i D2. Jeżeli monitorowany układ pobiera prąd z sieci, to kondensator C8 zaczyna się ładować i po przekroczeniu na nim napięcia ok. 1,4V tranzystor T1 zaczyna przewodzić włączając przekaźnik PK1.

## Montaż i uruchomienie.

Na rysunku 2 została pokazana mozaika ścieżek płytki obwodu drukowanego, wykonanego na laminacie jednostronnym oraz rozmieszczenie na nim elementów. Montaż wykonujemy w typowy i wielokrotnie już opisywany sposób, rozpoczynając od wlotowania w płytkę rezystorów, a kończąc na kondensatorach elektrolitycznych i transformatorach.

Na problemy podczas budowy układu napotkamy dopiero podczas wykonywania transformatora T1. W układzie modelowym zastosowałem odpowiednio przerobiony transformator sieciowy typu TS2/xx. Po rozebraniu transformatora, która to czynność okazała się mniej kłopotliwa, niż pierwotnie przypuszczałem, usunąłem uzwojenie wtórne (nawinięte grubszym drutem), a na jego miejsce nawinięte nowe uzwojenie wykonane emaliowanym przewodem o średnicy 1,2 mm. Uzwojenie to zostało nawinięte „do pełna, a ilość zwojów wyniosła 20.

Nowo wykonane uzwojenie pracuje w naszym układzie jako uzwojenie pierwotne, sieciowe przez które płynie prąd pobierany przez nadzorowane urządzenie, natomiast uprzednie uzwojenie pierwotne, nawinięte cienkim drutem bez jakichkolwiek przeróbek posłuży nam jako uzwojenie obecne uzwojenie wtórne.

Przeróbka transformatora sieciowego, wykonanego na blaszanym rdzeniu jest dość kłopotliwa. Sprawdziłem w praktyce możliwość wykorzystania rdze-

Styki przekaźnika PK1 są galwanicznie odizolowane od reszty układu, co pozwala na sterowanie praktycznie dowolnymi urządzeniami, zarówno przez podawanie na nie napięcia zasilającego jak i przez włączanie dowolnego układu wyzwalającego. Obciążalność styków zastosowanego przekaźnika jest duża i wynosi do 10A (przy 220VAC).

Dioda świecąca LED, włączona równoległe do cewki przekaźnika PK1 sygnalizuje swoim światłem fakt pobierania energii przez monitorowane urządzenie.

nia ferrytowego, toroidalnego. Uzwojenie pierwotne było takie samo jak w przerobionym transformatorze sieciowym, natomiast jako uzwojenie wtórne nawinięte ok. 400 zwojów drutu emaliowanego o średnicy 0,1 mm. Transformator ten pracował w układzie równie dobrze jak przerobiony transformator sieciowy.

Zmontowany układ nie wymaga jakiegokolwiek uruchamiania, ale jedynie prostej regulacji czułości, którą możemy wykonać za pomocą potencjometru montażowego PR1. W tym celu ustawiamy potencjometr montażowy PR1 w położeniu, w którym jego suwak dołączony jest do masy. Następnie dołączamy do złącza CON1 napięcie z sieci energetycznej 220VAC, a do wyjścia CON2 przyłączamy urządzenie, którego pracę mamy nadzorować. Pokręcając potencjometrem montażowym doprowadzamy do załączenia przekaźnika, co zostanie zasygnalizowane włączeniem diody D3.

Czułość układu jest bardzo duża. Podczas testów okazało się, że nasze urządzenie potrafi „wyczuć” przepływ prądu już o natężeniu 100mA, co odpowiada obciążeniu o mocy ok. 22W.

Jeszcze raz apeluję o ostrożność podczas regulacji i posługiwania się urządzeniem, którego pewna część znajduje się pod niebezpiecznym napięciem 220VAC!

Zbigniew Raabe

### Wykaz elementów.

#### Kondensatory

C1, C4	1000µF/16
C2, C3	100nF
C7, C5	220nF
C6	10nF
C8	10µF
C9	1,5nF

#### Rezystory

PR1	potencjometr montażowy miniaturowy 200kΩ
R1	510(*)Ω
R2, R3	5,6kΩ
R4	620Ω

#### Półprzewodniki

BR1	1A
D1, D2, D3	1N4148 lub odpowiednik
D4	LED
IC1	7812
IC2	UL1321
T1	BC548 lub odpowiednik

#### Pozostałe

CON1, CON2	ARK2
CON3	ARK3
TR1	transformator wg. opisu w tekście
TR2	TS2/34
PK1	RM82/12

Komplet podzespołów z płytką

jest dostępny w sieci handlowej AVT

jako kit AVT-2319