



Elektroniczny bezpiecznik

Do czego to służy?

Do czego służy bezpiecznik, wie każdy - ma on przerwać obwód, jeśli prąd przekroczy dopuszczalną wartość. Popularne bezpieczniki topikowe mają swoje zalety, ale też liczne wady. Większość bezpieczników wcale nie chroni układu elektronicznego przed uszkodzeniem, a jedynie zapobiega zwarceniu i pożarowi w przypadku, gdy chroniony układ elektroniczny ulega awarii. Niekorzystne właściwości bezpieczników topikowych są przyczyną, że są one rzadko stosowane po stronie wtórnej transformatora sieciowego. Są umieszczane jedynie w obwodzie sieci energetycznej, gdzie chronią nie tyle transformator i układ, co przewody i inne bezpieczniki w obwodach sieci.

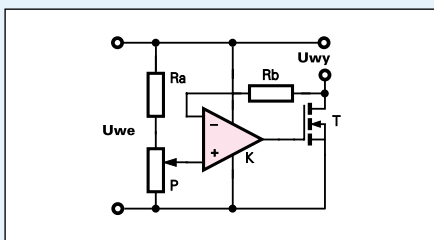
Wydawałoby się, że po stronie wtórnej transformatora można zastosować układy elektroniczne, które będą pełnić funkcje bezpieczników. Jednak zaprojektowanie i wykonanie dobrego bezpiecznika elektronicznego nie jest wcale łatwe, o czym przekonało się już wielu elektroników. Trzeba bowiem pogodzić różne, częściowo wzajemnie sprzeczne, wymagania na przykład:

- niewielki spadek napięcia,
- szybkość dostosowaną do potrzeb
- regulowany próg zadziałania

Jak to działa?

W bezpiecznikach elektronicznych z reguły sprawdza się spadek napięcia na rezystorze pomiarowym o niewielkiej wartości. W prezentowanych rozwiązaniach takiego rezystora

Rys. 1 Zasada działania



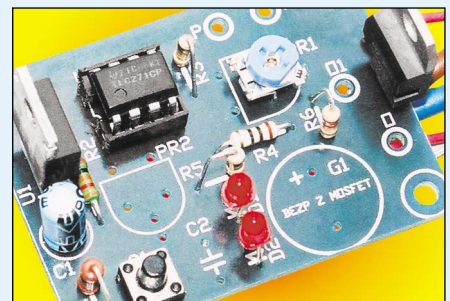
pomiarowego nie ma. Pomiar zrealizowano w niecodzienny sposób. Idea przedstawiona jest w uproszczeniu na **rysunku 1**. Podczas normalnej pracy MOSFET jest w pełni otwarty, to znaczy, że na jego bramce napięcie, że jest rzędu 8V lub więcej. Otwarty MOSFET przedstawia sobą niewielką rezystancję. Wartość tej rezystancji to oczywiście podawany w katalogach parametr $R_{DS(on)}$.

Właśnie rezystancja otwartego MOSFET-a pełni rolę rezystora pomiarowego. Prąd płynący przez tę rezystancję wywołuje niewielki spadek napięcia, rzędu setek lub dziesiątek miliwoltów. Napięcie to jest doprowadzone przez rezystor R_b do wejścia wzmacniacza operacyjnego, który tu pełni rolę komparatora. Komparator porównuje ten spadek napięcia z niewielkim napięciem z potencjometru P . Nadmierny prąd spowoduje wystąpienie na rezystancji MOSFET-a spadku napięcia większego niż napięcie z potencjometru, a to spowoduje reakcję komparatora i wyłączenie MOSFET-a. Napięcie na wejściu odwracającym komparatora wzrośnie jeszcze bardziej i układ się zatrzaśnie. Transystor zostanie na trwałe odcięty, a powrót do normalnej pracy może nastąpić dopiero wskutek świadomej ingerencji człowieka.

Przedstawiona idea została zrealizowana. Powstał i został starannie przebadany model, pokazany na **fotografii 1**. Układ pracował w różnych warunkach, przy czym zależnie od warunków i potrzeb był w istotny sposób modyfikowany. Wyniki pomiarów okazały się więcej niż obiecujące i okazało się, iż warto zaprojektować dwa oddzielne układy: „dodatni” i „ujemny”. Ich działanie jest w sumie jednakowe, a różnica polega na tym, która

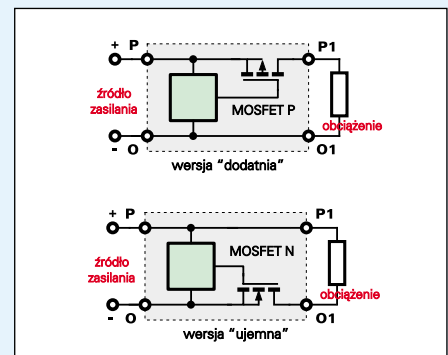
zyczna zasilania jest przerywana. Sposób włączenia i uproszczony schemat wewnętrzny obu wersji jest pokazany na **rysunku 2**.

Pełny schemat ideowy wersji „ujemnej” jest pokazany na **rysunku 3**. Stabilizator $U1$ zasilą układ sterujący napięciem stabilizowanym o wartości 9V. Kondensatory $C1, C2$ są potrzebne, by wyeliminować jakiegokolwiek ryzyko samowzbudzenia stabilizatora, co mogłoby nastąpić w niesprzyjających warunkach.



Fot. 1

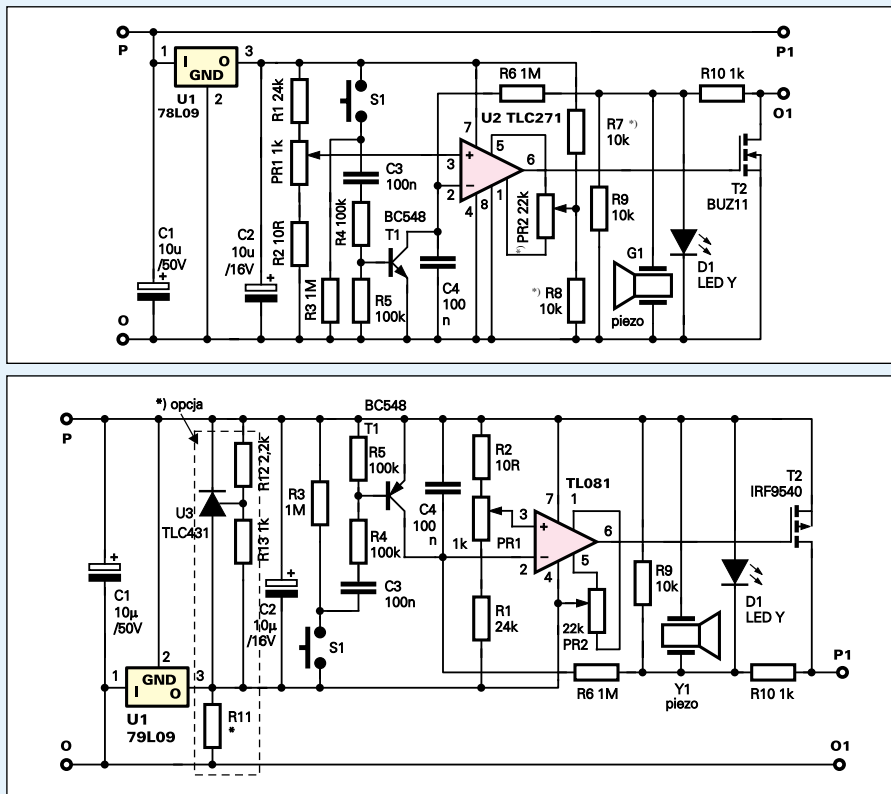
Rys. 2 Wykorzystanie



kach pracy. Dzięki stabilizatorowi U1 układ bezpiecznika może poprawnie pracować przy napięciu wejściowym 10...35V.

Należy zwrócić uwagę, że do poprawnej pracy układu konieczne jest napięcie, które w pełni otworzy MOSFET-a. Do pełnego otwarcia typowego MOSFET-a mocy wymagane jest napięcie co najmniej 8V. Właśnie dlatego w układzie zastosowano stabilizator 9-woltowy. Tylko tak zwane logiczne MOSFET-y mocy, zwykle mające w oznaczeniu literkę L, mające obniżone napięcie progowe, oraz MOSFET-y małej mocy, otworzą się w pełni przy napięciu bramka-źródło równym 4,5...5V.

Rys. 3 Schemat ideowy wersji „ujemnej”



Rys. 4 Schemat ideowy wersji „dodatniej”

Oznacza to, że układ będzie pracował prawidłowo przy napięciach zasilania wynoszących co najmniej 10V. Jeśli konieczna byłaby praca przy napięciu niższym, obwód stabilizatora należy zasilac z oddzielnego źródła napięciem większym niż 10V.

Kluczową rolę w układzie pełni wzmacniacz operacyjny U2, który porównuje napięcia na obu swych wejściach. Napięcie na wejściu nieodwracającym pochodzi z suwaka potencjometru PR1 i może być regulowane w granicach mniej więcej 3,6mV...360mV (co teoretycznie daje zakres regulacji „prądu zadziałania” w granicach 0,1A...10A). Napięcie to jest porównywane z napięciem na rezystancji otwartego MOSFET-a, które jest podawane na wejście odwracające przez sieć rezystorów R10, R9, R6. Rezystor R9 jest potrzebny,

żeby niezawodnie „ściągnąć do dołu” napięcie na wejściu odwracającym w sytuacji, gdy na przykład obciążenie nie jest podłączone. Wartość R9 nie jest krytyczna. Warto zauważyć, że przy podanych na schemacie wartościach R9, R10, na wejście przekazywane jest prawie całe napięcie z tranzystora T2. Wbrew pozorom, w czasie normalnej pracy dioda LED D1 i brzęczyk piezo Y1 nie wpływają na działanie układu, bowiem spadek napięcia na tranzystorze T2 podczas pracy nie przekracza 400mV, a przy takich napięciach ani dioda LED, ani brzęczyk praktycznie nie przewodzi prądu.

Oba te elementy pełnią w układzie ważną rolę. Brzęczyk sygnalizuje dźwiękiem fakt

niezrównoważenia za pomocą potencjometru PR2 (do czego potrzebny jest dzielnik R7, R8).

Bardzo ważną rolę odgrywają w układzie kondensator C4 i obwód jego rozładowania z tranzystorem T1. Od stałej czasowej R6C4 zależy szybkość zadziałania bezpiecznika w przypadku gwałtownego wzrostu prądu. Czas zadziałania w większości przypadków nie powinien być bliski zeru. W proponowanej wersji czas zadziałania wynosi kilkadziesiąt milisekund lub mniej, zależnie od wartości prądu udarowego.

Kondensator C4 zapobiega też zadziałaniu bezpiecznika przy włączeniu napięcia zasilającego oraz po dołączeniu obciążenia - rozładowany kondensator C4 przez krótki czas utrzymuje na wejściu odwracającym napięcie niższe, niż na wejściu nieodwracającym, przez co wymusza „stan wysoki” na wyjściu wzmacniacza, a tym samym zapewnia niezawodne otwarcie tranzystora T2.

Obwód z tranzystorem T1 i przyciskiem S1 jest potrzebny, by ręcznie „wyzerować” układ po zadziałaniu bezpiecznika, gdy tranzystor T2 zostanie zatkany. Tranzystor T1 szybko rozładowuje kondensator C4 i zwiernąjąc nóżkę 2 wzmacniacza U2 do masy wymusi na jego wyjściu stan wysoki, który otworzy tranzystor. Na pierwszy rzut oka wydaje się, że przycisk S1 mógłby być włączony zamiast tranzystora T1. Należy jednak pamiętać, że w tym czasie, gdy przewodzi tranzystor T1, wymuszone jest otwarcie także tranzystora T2 nawet wtedy, gdy przez obciążenie płynie nadmiernie duży prąd. Jeśli więc przycisk S1 byłby włączony zamiast tranzystora T1, bezpiecznik zupełnie nie pełniłby swojej roli przy ciągłym naciskaniu przycisku. Żeby wyeliminować ryzyko uszkodzenia obciążenia, zastosowano obwód z kondensatorem C3. Stała czasowa R4C3 określa, na jak długo zostaną włączone tranzystory T1 i T2 przy dowolnie długim naciśnięciu przycisku S1.

Pełny schemat wersji „dodatniej” pokazany jest na rysunku 4. Jest to niemal identyczny układ, tylko w pewnym sensie odwrotny, co wynika z konieczności zastosowania tu tranzystora MOSFET z kanałem P. Dlatego zastosowano stabilizator 79L09 i wzmacniacz operacyjny TL081. Z łatwością można zidentyfikować poszczególne obwody, zwłaszcza że numeracja elementów jest analogiczna jak w wersji „ujemnej”. Różnica polega na uproszczonym obwodzie korekcji napięcia niezrównoważenia - suwak PR2 jest dołączony wprost do szyny zasilania i nie ma rezystorów R7, R8. Dodatkowo przewidziano też możliwość zastąpienia stabilizatora 79L09 „programowaną diodą Zenera”, czyli układem TLC431, co wymaga dodatkowych rezystorów R11...R13. W wersji podstawowej wykorzystany będzie stabilizator 79L09, a wspomniane opcjonalne elementy nie będą stosowane.

zadziałania bezpiecznika, co pozwoli uniknąć niepotrzebnego szukania przyczyny braku reakcji zasilanego układu. Dioda LED też może pełnić funkcje sygnalizatora świetlnego, jednak jej główne zadanie jest inne. Niezależnie od wartości napięcia zasilającego układ, nie dopuszcza do niekontrolowanego wzrostu napięcia na wejściu wzmacniacza operacyjnego, co pozwala uniknąć trwałego zatrzasknięcia lub innych kłopotów, np. z tzw. inwersją.

W układzie pracuje wzmacniacz operacyjny TLC271 w trybie *high bias*, co uzyskuje się dołączając nóżkę 8 do ujemnej szyny zasilania. Właśnie ten tryb pracy jest w tym wypadku optymalny, ale nie ze względu na szerokie pasmo przenoszenia i dużą szybkość zmian napięcia wyjściowego (slew rate), tylko z uwagi na korzystne parametry wejścia i możliwość pełnej korekcji napięcia

Montaż i uruchomienie

Wersję „ujemną” można zmontować na płycie pokazanej na **rysunku 5**. Montaż nie sprawi trudności. Układ scalony należy włożyć do podstawki na końcu, po zmontowaniu wszystkich elementów. W układzie podstawowym nie trzeba montować rezystorów R7, R8 i potencjometru PR2. Są one potrzebne, jeśli użyty egzemplarz wzmacniacza operacyjnego ma znaczne napięcie niezrównoważenia, a układ ma działać także przy małych prądach.

Wersję „dodatnią” można zmontować na płycie pokazanej na **rysunku 6**. Elementy R11, R12, R13 i U3 nie będą montowane. W układzie podstawowym nie trzeba też montować potencjometru PR2.

Układy zmontowane prawidłowo ze sprawnych elementów będą pracować od razu. Trzeba tylko za pomocą P1 ustawić pożądany prąd zadziałania. W przypadku wersji „ujemnej” z tranzystorem BUZ11 zakres regulacji powinien wynosić mniej więcej 0,1...10A. W wersji „dodatniej” z tranzystorem IRF9540 zakres regulacji wyniesie mniej więcej 30mA...3A. Wartości te będą różne, zależnie od rezystancji danego egzemplarza tranzystora i od napięcia niezrównoważenia egzemplarza wzmacniacza operacyjnego. Jeśli okazało się, że nie można uzyskać małych prądów zadziałania nawet w skrajnej pozycji suwaka PR1, należy wlutować elementy do korekcji napięcia niezrównoważenia (potencjometr PR2, R7, R8).

Jeśli bezpiecznik będzie pracował przy dużych prądach, rzędu amperów, należy klu-

czowe obwody wykonać grubymi przewodami o przekroju co najmniej 1,5mm², a moduł bezpiecznika włączyć według **rysunku 7**, a nie tak, jak pokazuje rysunek 2.

Możliwości zmian

Jak podano, zakres regulacji prądu zadziałania bezpiecznika można zmieniać za pomocą PR1 w bardzo szerokich granicach, mniej więcej stukrotnie. Dokładne wartości najmniejszego i największego prądu zadziałania zależą nie tylko od napięcia na suwaku potencjometru, ale też od rezystancji otwartego MOSFET-a. W układach modelowych wykorzystano MOSFET-y mocy o bardzo małej rezystancji R_{DSon}, przez co zakres regulacji sięga co najmniej kilku amperów. Kto chciałby zbudować bezpiecznik o mniejszych prądach nominalnych, powinien po prostu zastosować MOSFET-y o większej rezystancji R_{DSon}, nawet małe BS170 czy BS107.

Warto pamiętać, że generalnie rezystancja w stanie otwarcia tranzystorów MOSFET z kanałem P jest dwukrotnie większa, niż odpowiadających im tranzystorów z kanałem N. Przykładowo dla tranzystorów z kanałem N maksymalna wartość R_{DSon} w temperaturze pokojowej wynosi:

- BUZ10 - 0,07Ω
- BUZ11 - 0,04Ω
- BUZ11A - 0,055Ω
- IRF540 - 0,052Ω
- IRF530 - 0,16Ω
- BS170 - 5Ω

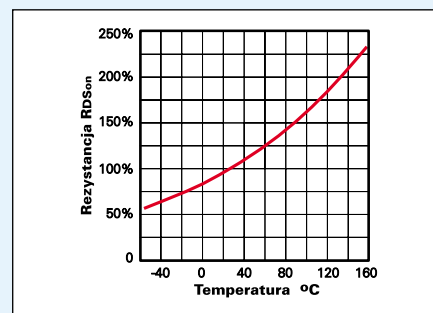
BS107 - 26Ω.

Dla tranzystorów z kanałem P:

- IRF9540 - 0,117Ω
- BUZ271 - 0,15Ω
- BUZ171 - 0,3Ω

Podane wartości dotyczą temperatury pokojowej. Przy wzroście temperatury złącza rezystancja zauważalnie rośnie. W katalogach

można znaleźć zależność R_{DSon} od temperatury. **Rysunek 8** pokazuje, że rezystancja ta wzrasta mniej więcej dwukrotnie przy wzroście temperatury do górnej dopuszczalnej granicy +150°C.



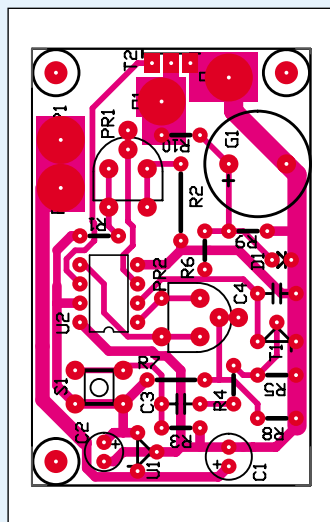
Rys. 8 Charakterystyka cieplna R_{DSon}

Radiator dla MOSFET-a nie jest potrzebny jeśli moc strat przy temperaturze złącza nie wyższej od +150°C nie przekroczy 1W. Przy tranzystorze BUZ11 oznacza to możliwość pracy bez radiatora z prądami rzędu kilku amperów. Aby jednak uniezależnić się od omówionych zmian termicznych warto zastosować niewielki radiator.

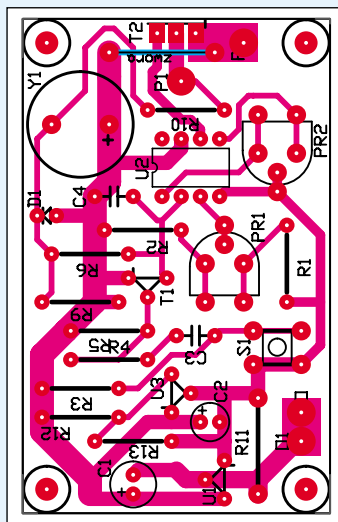
Wartości elementów podane na schemacie i w wykazie okażą się odpowiednie do wielu zastosowań. Kto chciałby jednak wykonać bezpiecznik o innej charakterystyce czasowo-prądowej, może śmiało zmieniać wartości kondensatorów C4 w szerokim zakresie od zera do 1μF oraz C3 w zakresie 1nF...220nF. Wartość C3 powinna być proporcjonalna do wartości C4 - przy maleńkiej wartości C3 i wielokrotnie większej C4 czas otwarcia T1 może okazać się za mały do rozładowania C4. W razie wątpliwości trzeba to sprawdzić za pomocą oscyloskopu.

Jeśli ktoś w wersji „dodatniej” zechce wykorzystać stabilizator U3 zamiast U1 powinien dobrać wartość R11 w zależności od napięcia zasilającego, by prąd płynący przez kostkę TLC431 nie spadał poniżej 1mA.

Leszek Potocki

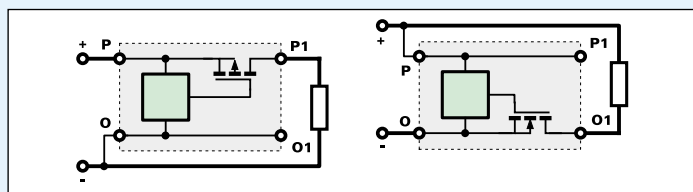


Rys. 5 Schemat montażowy wersji „ujemnej”



Rys. 6 Schemat montażowy wersji „dodatniej”

Rys. 7 Praca przy dużych prądach



Wykaz elementów

R124kΩ	T2IRF9540
R210Ω	U179L09
R3,R61MΩ	U2TL081
R4100kΩ	U3TLC431
R5100kΩ	S1mswitch
R910kΩ	Y1plezo z generatorem
R10,R131kΩ	Wersja „ujemna”	
R11*	R7,R8nie montować
R122,2kΩ	w układzie podstawowym	
PR11kΩ miniaturowy	PR2nie montować w układzie podstawowym
PR222kΩ miniaturowy	Wersja „dodatnia”	
C110μF/50V	PR2nie montować
C210μF/16V	w układzie podstawowym	
C3,C4100nF	R11,R12,R13nie montować
D1LED żółta	w układzie podstawowym	
T1BC548	U3nie montować w układzie podstawowym

W skład zestawu AVT-2617 wchodzi płytka i elementy dla wersji „ujemnej” i „dodatniej”.