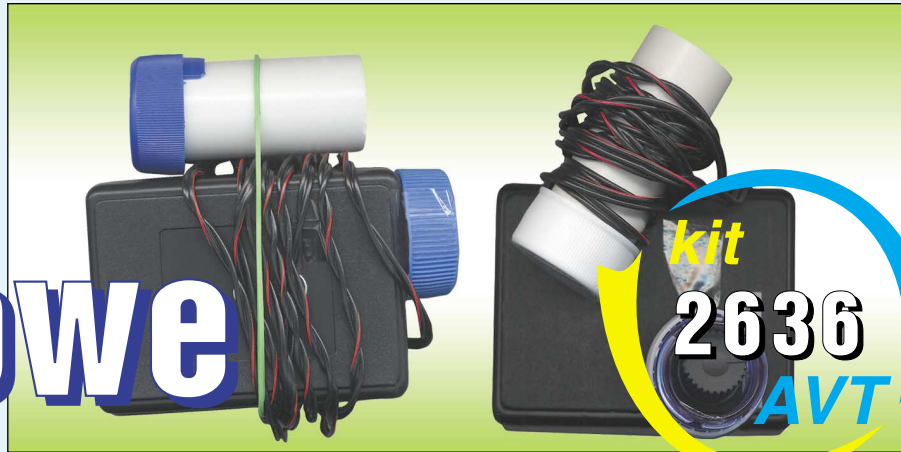


Łącze laserowe



Najlepszym sposobem nawiązania łączności jest bezpośrednie przekazywanie głosu, ponieważ nie ogranicza ilości informacji możliwych do przesłania. W swoim projekcie, jako medium transmisji, wykorzystałem wiązkę lasera. Umożliwia to przesyłanie dźwięku na duże odległości.

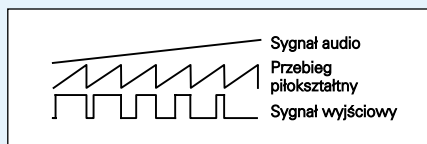
Nadajnik

Na rysunku 1 zamieszczony został schemat ideowy nadajnika, a na rysunku 2 płytka drukowana. Urządzenie oparte jest na metodzie modulacji szerokości impulsu (podobnie jak wzmacniacze klasy D). Ponieważ na wyjściu modulatora pojawiają się tylko dwa stany do transmisji - możliwe jest wykorzystanie lasera.

W nadajniku wykorzystany został podwójny wzmacniacz operacyjny TL082. Jeden wzmacniacz pracuje jako generator przebiegu piłokształtnego, drugi jako kompa-

rator. R4 i C1 wyznaczają częstotliwość pracy generatora, która wynosi kilkadziesiąt kiloherców. Dioda D1 powoduje, że na C1 występują drgania piłokształtne.

Na wejścia komparatora doprowadzone są drgania piłokształtne i sygnał audio z mikrofonu (rysunek 3).



Rys. 3

Gdy napięcie na wejściu nieodwracającym przekroczy napięcia na wejściu odwracającym, na wyjściu pojawia się napięcie bliskie napięciu zasilania.

Częstotliwość sygnału piłokształtnego jest wielokrotnie większa od sygnału audio, dlatego modulacja jest niesłyszalna w sygnale wyjściowym. Im mniejsze napięcie na wejściu odwracającym, tym większe wypełnienie impulsów wyjściowych. Potencjometrem P1 należy ustawić prąd płynący przez diodę laserową na poziomie, przy którym pojawia się akcja laserowa.

Do zasilania najkorzystniej zastosować trzy baterie paluszkowe. Wtedy urządzenie można zamknąć w niewielkiej obudowie wraz z mikrofonem i przyciskiem uruchamiającym nadawanie. Z obudowy należy wyprowadzić przewody prowadzące do obudowanego lasera. Mikrofon elektretowy należy umieścić na wcisk w otworze wywierconym w obudowie.

Odbiornik

Schemat ideowy odbiornika zamieszczony został na rysunku 4, a montażowy na rysunku 5. Światło lasera jest odbierane przez fototranzystor. Zmienne przebiegi są wzmacniane przez wzmacniacz operacyjny. W odróżnieniu od nadajnika zastosowany jest tutaj pojedynczy wzmacniacz operacyjny TL081. Słuchawki są zasilane bezpośrednio z wyjścia wzmacniacza przez kondensator C5.

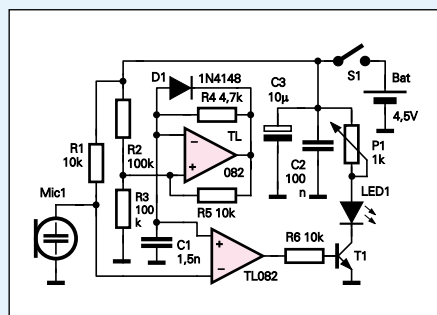
W obudowie należy umieścić gniazdko słuchawkowe, a słuchawki połączyć szerego-

wo, co zmniejsza pobór prądu. Potencjometrem P1 należy ustawić optymalną czułość odbiornika. Właściwe ustawienie czułości zależy od warunków transmisji i dlatego należy zastosować potencjometr obrotowy a nie montażowy, najlepiej w wbudowanym włączniku. Odbiornik zasilany jest z trzech baterii paluszkowych, podobnie jak nadajnik. Jeżeli planujemy łączność dwustronną, w obudowie możemy umieścić nadajnik i odbiornik i korzystać ze wspólnego zasilania.

Jak prowadzić łączność?

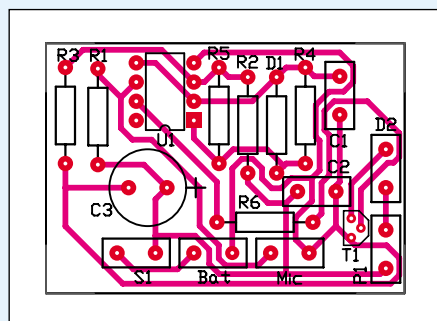
Laser i fototranzystor należy stabilnie umocować tak, aby wiązka lasera padała na fototranzystor.

Ciąg dalszy na stronie 55.



Rys. 1 Schemat ideowy nadajnika

Rys. 2 Schemat montażowy nadajnika



Wykaz elementów

Nadajnik

C1	1,5nF
C2	100nF
C3	10µF/9V
D1	1N4148
*LED1	dioda laserowa
Mic1	mikrofon elektretowy
P1	PR 1kΩ
R1-R3	100kΩ
R4	4,7kΩ
R5,R6	10kΩ
T1	MC548
U1	TL082

Odbiornik

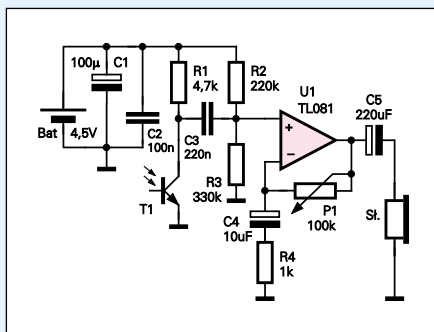
C1	100µF/9V
C2	100nF
C3	220nF
C4	10µF/9V
C5	220µF/9V
P1	PR 100kΩ
R1	4,7kΩ
R2	220kΩ
R3	330kΩ
R4	1kΩ
SI	słuchawka
T1	fototranzystor
U1	TL081

* Nie wchodzi w skład kitu.

Komplet podzespołów wraz z płytkami jest dostępny w sieci handlowej AVT jako kit szkolny AVT-2636

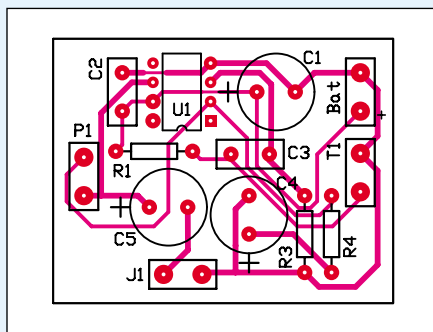
Ciąg dalszy ze strony 53.

Przy niewielkich odległościach przed fototranzystorem należy umieścić matową



Rys. 4 Schemat ideowy odbiornika

przesłonę, która rozprasza światło i ułatwia trafienie wiązką w odbiornik. Przy większych odległościach przesłona jest zbędna, ponieważ światło lasera jest wystarczająco



Rys. 5 Schemat montażowy odbiornika

rozproszone. Łączność najlepiej przeprowadzić w nocy - ze względu na brak zakłóceń i łatwiejsze trafianie wiązką w odbiornik. Podczas użytkowania należy pamiętać o zagrożeniach związanych ze światłem lasera. Wiązkę najlepiej umieścić na odpowiedniej wysokości uniemożliwiającej przypadkowe oświetlenie oka. Najsilniejsze zakłócenia wywołują źródła światła zasilane z sieci. Przeprowadzone próby w nocy przy oświetleniu sztucznym i naturalnym dały zadowalające efekty. Należy pamiętać o tym, że podstawą dobrej komunikacji jest stabilne umocowanie nadajnika i odbiornika oraz możliwie dokładne trafienie wiązką lasera w odbiornik.

Andrzej Sadowski-Skwarczewski