



2384

Do czego to służy?

Proponowany układ nie służy absolutnie do niczego, z wyjątkiem zabawy. Jego budowa nie ma żadnych wzniosłych celów edukacyjnych czy poglądowych: po prostu zrobimy sobie fajne migoczące światełka! Nie sądzę, aby w projektowaniu takich układów było coś złego lub poniżającego godność konstruktora. Układzik, który zaprojektowałem przeznaczony jest dla dzieci od lat 9 do 99, podobnie jak mądrze napisane bajki.

Układów realizujących najrozmaitsze

Migające światełka

efekty świetlne opisaliśmy już w naszym piśmie ogromną ilość. Jednak wszystkie, lub prawie wszystkie z nich miały jedną wadę: generowane przez nie efekty były powtarzalne, co powodowało szybkie znudzenie obserwatora i zanik zainteresowania wykonanym przez nas układem.

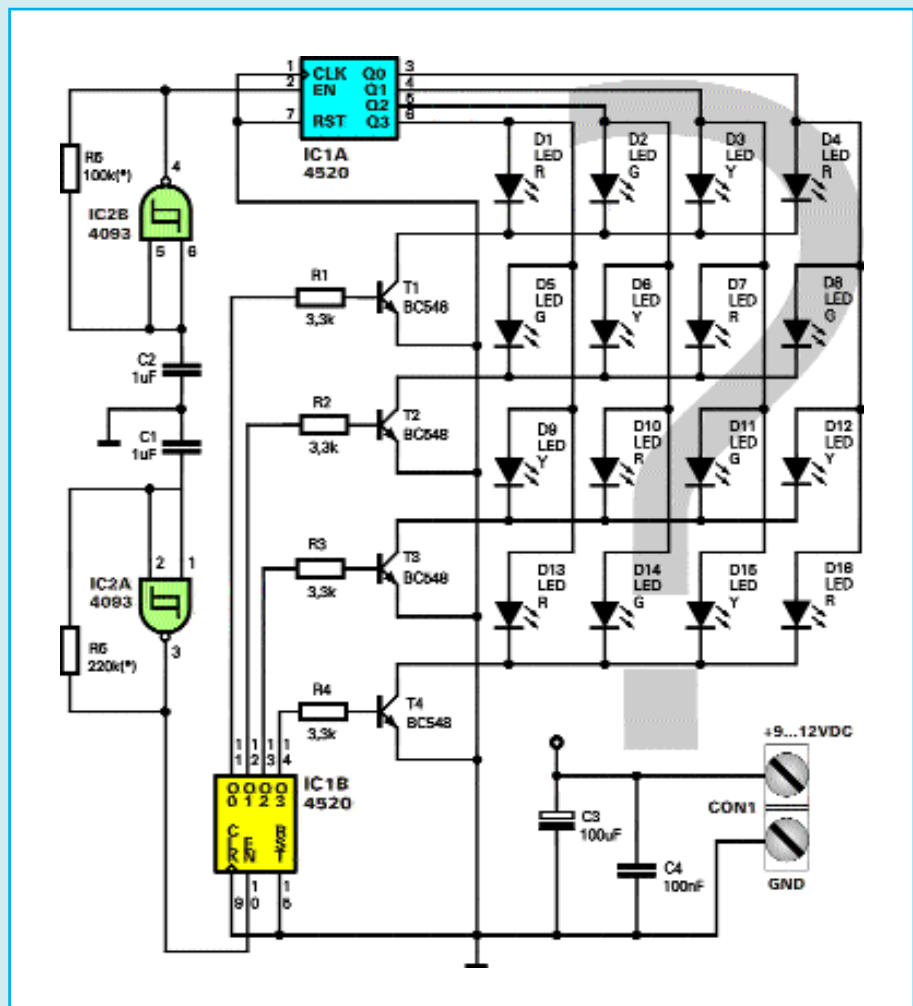
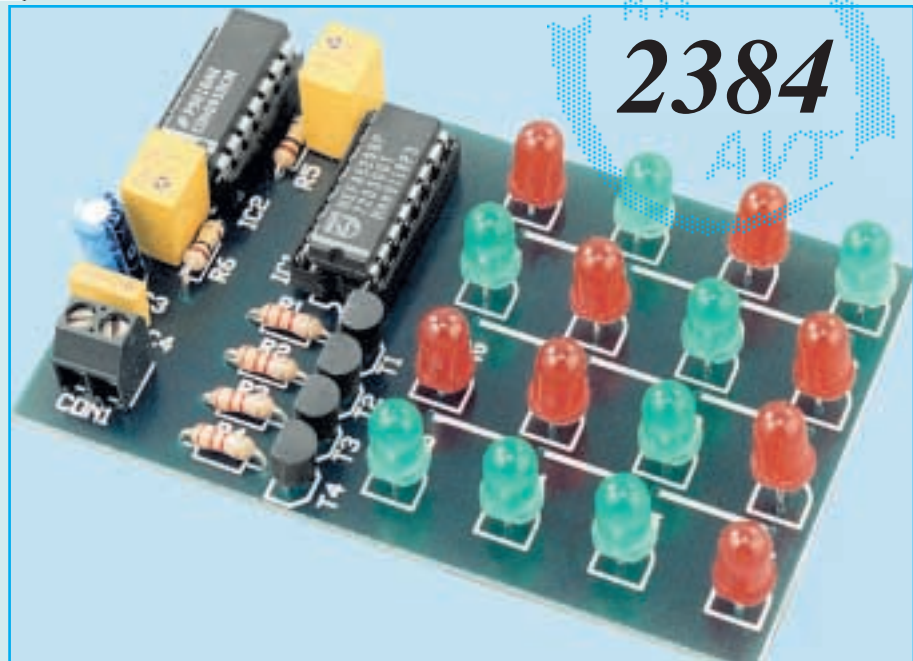
Proponowane urządzenie generuje efekty pseudolosowe, które wprawdzie powtarzają się po pewnym czasie, ale podczas krótkotrwałej obserwacji sprawiają wrażenie kompletnego chaosu. Układ może znaleźć zastosowanie jako efektowny sygnalizator lub trochę odmienna od nieszczęsnych "gwiazdek" ozdoba choinkowa.

Nie muszę chyba nadmieniać, że migoczące światełka przeznaczone są dla najmłodszych adeptów sztuki konstruowania układów elektronicznych, i że może je zrobić każdy, nawet elektronik, dla którego ta konstrukcja będzie pierwszą, jaką wykonał w swoim życiu.

Jak to działa?

Schemat elektryczny układu migoczących diod LED został pokazany na **rysunku 1**. Jak widać, układ jest banalnie prosty i zrozumienie zasady jego działania (o ile jest tu coś do zrozumienia) nie zajmie nam więcej niż chwilę.

16 diod LED zostało uformowanych w matrycę 4x4 diody. Wiersze matrycy zasilane są od strony minusa zasilania za pośrednictwem czterech tranzystorów T1 ... T4, natomiast napięcie do kolumn matrycy doprowadzane jest bezpo-



Rys. 1. Schemat ideowy

dnio z wyjść licznika binarnego IC1A typu 4520. Bazy tranzystorów wysterowywane są z wyjść drugiego licznika - IC1B.

Na wejścia zegarowe liczników podawane są impulsy prostokątne, wytwarzane przez dwa generatory zrealizowane na bramkach Schmitta IC2A i IC2B. Budowa generatorów jest identyczna, ale różnią się one wartościami elementów, co powoduje, że każdy układ wytwarza inną częstotliwość i nie jest w jakikolwiek sposób zsynchronizowany z drugim.

O tym, które z diod LED zostaną aktualnie włączone decyduje stan wyjść dwóch liczników, z których każdy zlicza impulsy o innej częstotliwości. To właśnie powoduje, że zapalanie się kombinacji diod na matrycy ma pozornie losowy charakter. Pozornie, bo jednak po pewnym czasie kombinacje efektów świetlnych zaczną się powtarzać. Jednak dla obserwatora, który będzie podziwiał nasze dzieło przez niezbyt długi okres, złudzenie całkowitej przypadkowości wyświetlanych wzorów świetlnych będzie praktycznie doskonałe.

Jak wiecie, osiągnięcie efektów w pełni losowych nie jest bynajmniej zadaniem łatwym. Wprawdzie w jednym z ostatnich numerów EdW został opublikowany układ generatora o losowo zmieniającej się częstotliwości, ale było to urządzenie dość złożone i stosowanie go w naszym prostym i tanim układzie nie miałyby większego sensu. Jednak i tu mamy pewne możliwości zwiększenia przypadkowości generowanych efektów świetlnych. Otwiera się szerokie pole do eksperymentów z najrozmaitszymi elementami dołączanymi szeregowo lub równolegle do rezystorów, określających pracę obydwóch generatorów. Można tu zastosować przede wszystkim fotorezy-

story i termistory. Zmieniające się oświetlenie i temperatura otoczenia będą "psuć" stabilność częstotliwości wytwarzanych przez generatory i uzyskane efekty mogą nabrać rzeczywiście losowego charakteru.

Montaż i uruchomienie

Na **rysunku 2** została pokazana mozaika ścieżek płytki obwodu drukowanego, wykonanego na laminacie jednostronnym oraz rozmieszczenie na niej elementów. Zastosowanie laminatu jednostronnego wprawdzie obniżyło koszt wykonania układu, ale spowodowało konieczność zastosowania kilku zworek, oznaczonych na stronie opisowej płytki grubymi kreskami. Od wlutowania tych, przez nikogo nie lubianych zworek rozpoczniemy teraz montaż układu, lutując w dalszej kolejności elementy o coraz większych gabarytach i kończąc na przyłutowaniu 16 diod LED. Kolor świecenia tych diod zależy wyłącznie od indywidualnych upodobań.

Nie muszę chyba zapewniać, że zmontowany układ nie wymaga ani uruchamiania, ani jakiegokolwiek regulacji. Poza eksperymentami polegającymi na "psuciu" stabilności częstotliwości generatorów, możemy jeszcze próbować zamieniać miejscami wyprowadzenia licznika IC1B, podłączając je do rezystorów w odmienną kolejność niż na schemacie. Aby ułatwić takie eksperymenty, ścieżki łączące wyjścia tego licznika z rezystorami zostały na krótkim odcinku przewężone (oznaczenie "X" na płytce, co może ułatwić ich przecięcie, a następnie wykonanie nowych połączeń za pomocą odcinków przewodów.

Pozostaje mi już tylko życzyć Wam miłej zabawy i chwili relaksu przed czekającą nas budową bardziej skomplikowanych i "ambitnych" układów.

Zbigniew Raabe

Uwaga:
Na płytce PCB zamieniono podłą-

czenia R1 i R2 do IC1B oraz grup diod do IC1A.

Ze względu na ideę działania urządzenia nie stanowi to znaczącego błędu.

Wykaz elementów

Kondensatory

C1, C21uF MKT
C3100uF/16V
C4100nF

Rezystory

R1, R2, R3, R43,3kΩ
R5100kΩ(*)
R6220kΩ(*)

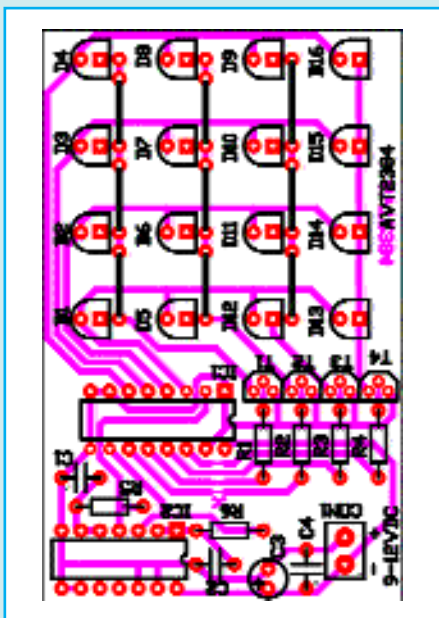
Półprzewodniki

D1 ... D16	dioda LED 5mm w różnych kolorach
IC14520
IC24093
T1, T2, T3, T4BC548 lub odpowiednik

Pozostałe

CON1ARK2 (3,5mm) Podstawki pod IC
------	-------	--------------------------------

Komplet podzespołów z płytką jest dostępny w sieci handlowej AVT jako kit AVT-2384



Rys. 2. Schemat montażowy