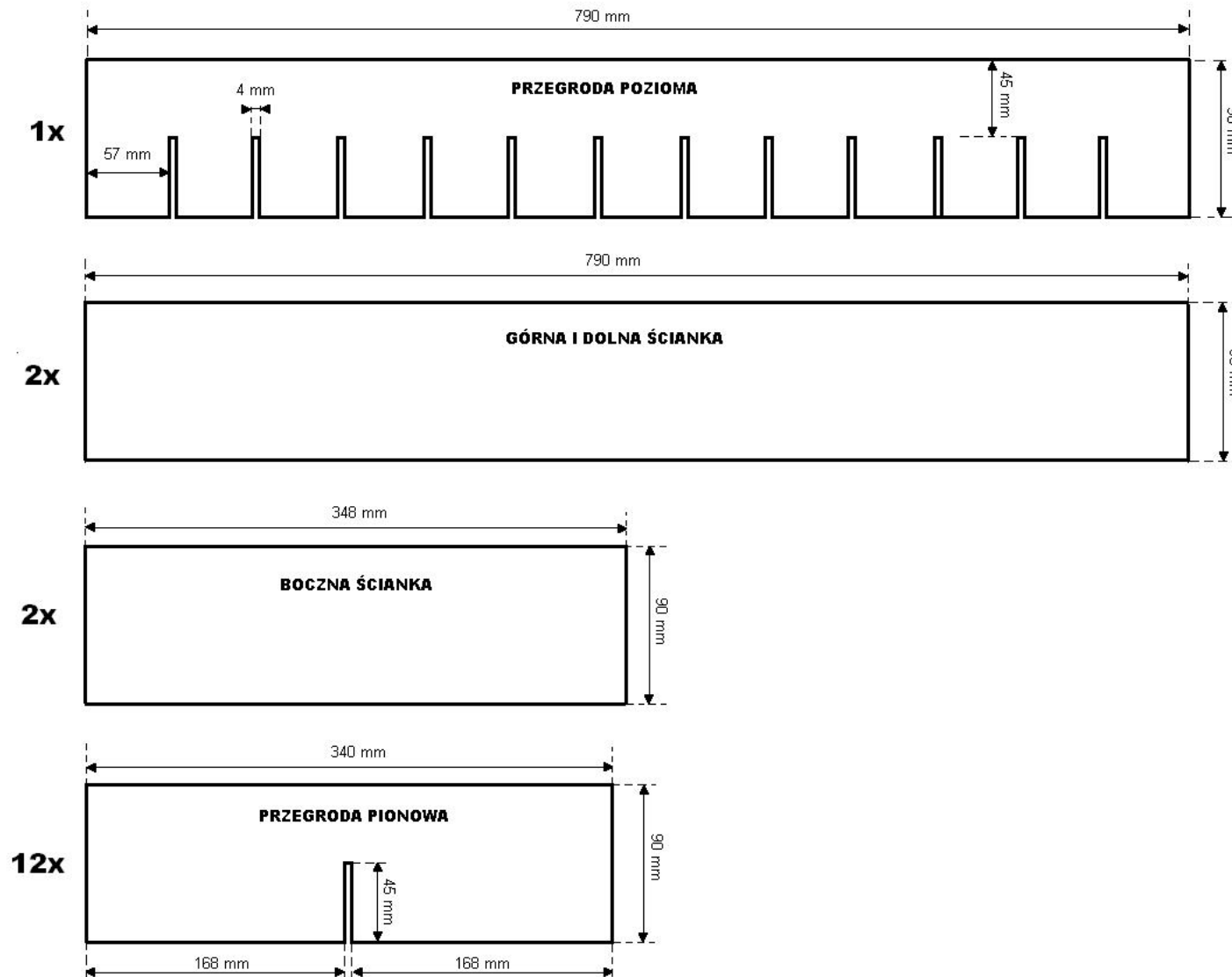
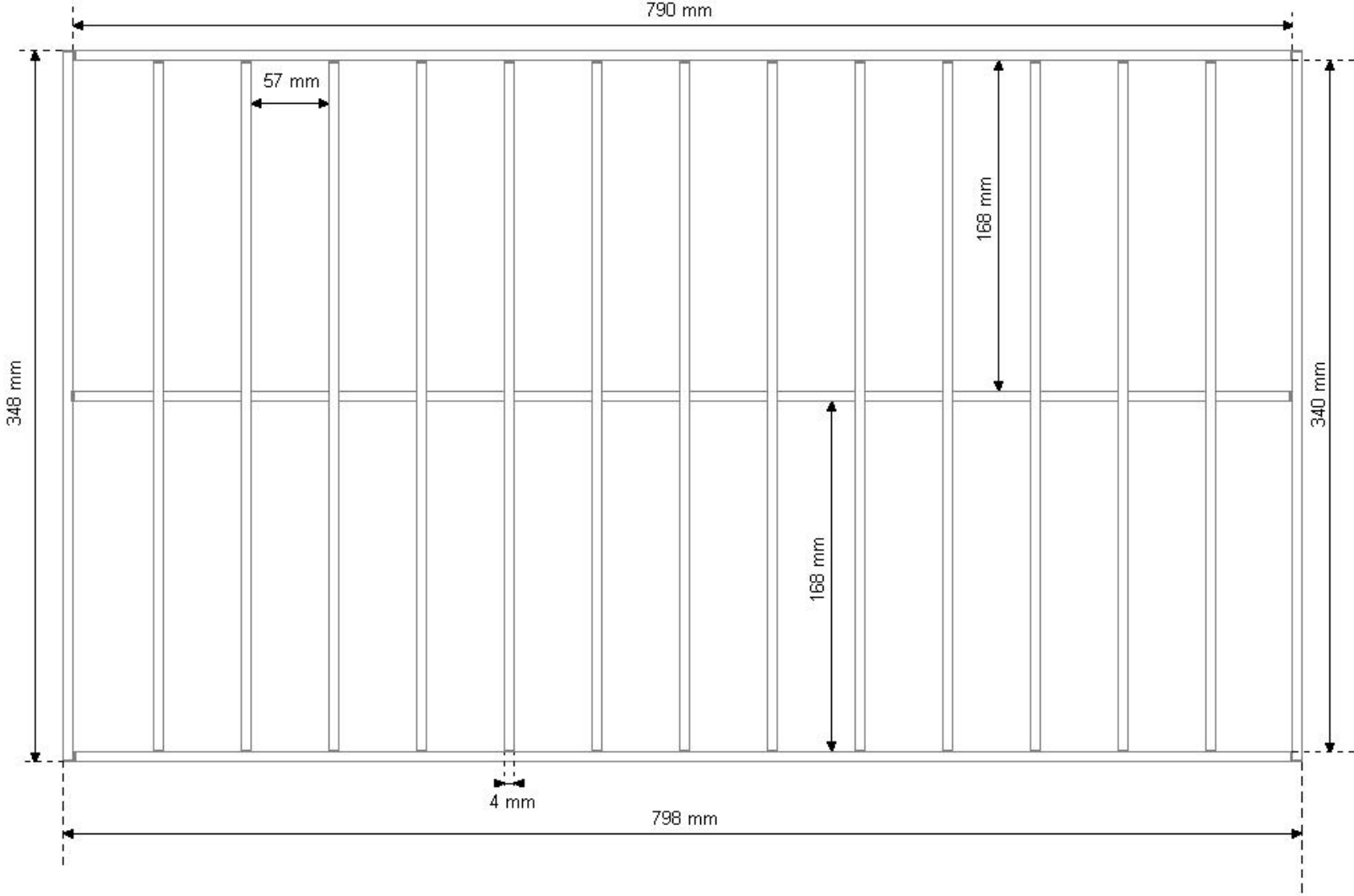


## Wykaz elementów ze sklejk



# Rzut z przodu

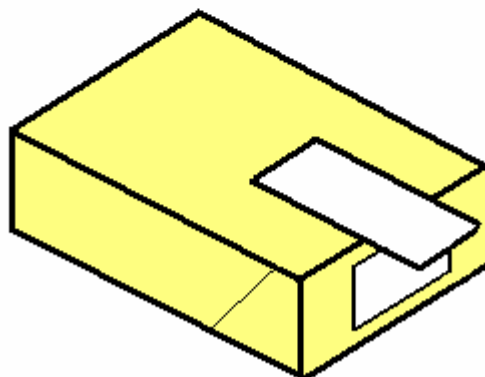
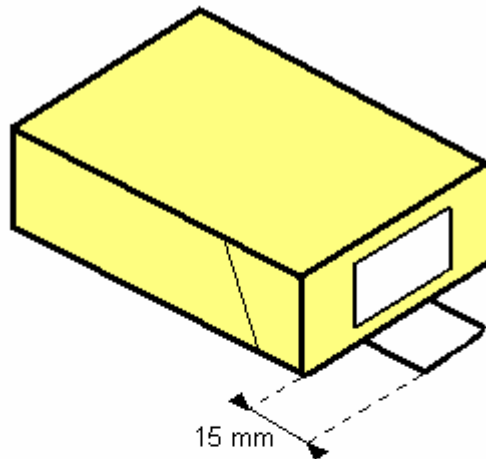


### Montaż konstrukcji:

1. Pokrywamy klejem do drewna wcięcia przegród i składamy je ze sobą, tak jak na rysunku 1.
2. Pokrywamy klejem wszystkie końce przegród, do których przyklejać będziemy ściany boczne.
3. Przed przyklejeniem ścian bocznych wkładamy pomiędzy przegrody po jednej paczce, by odległości między przegrodami była równa 57mm – rysunek 2.
4. Przyklejamy ściany boczne – rysunek 3
5. Ostatnia czynność to przyklejenie tyłu organizera, który może być wykonany z tektury albo ze sklejki jeśli organizer miałby być powieszony – wymiary tylnej ścianki (798mm x 348mm)

### Przeróbka paczki papierosów:

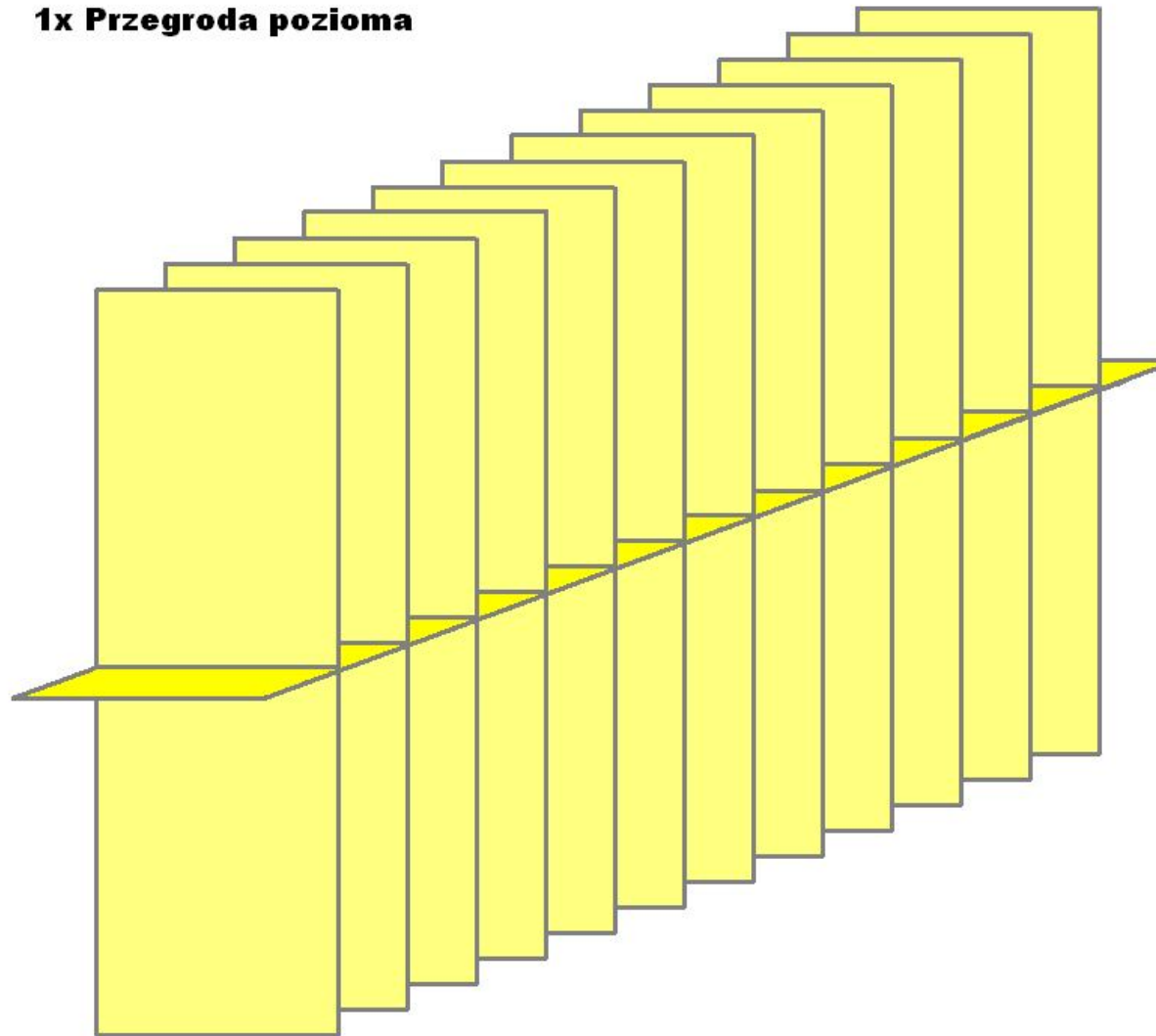
1. Wycinamy z papieru prostokąt (50mm x 18mm).
2. Obklejamy prostokąt przezroczystą taśmą klejącą.
3. Przyklejamy prostokąt do paczki – rysunek.
4. Na pojemnik naklejamy etykietę (30mm x 1,7mm). Etykietę można wyciąć z papieru samoprzylepnego, albo kupić gotową w sklepie papierniczym.



# 1. Przegrody organizera

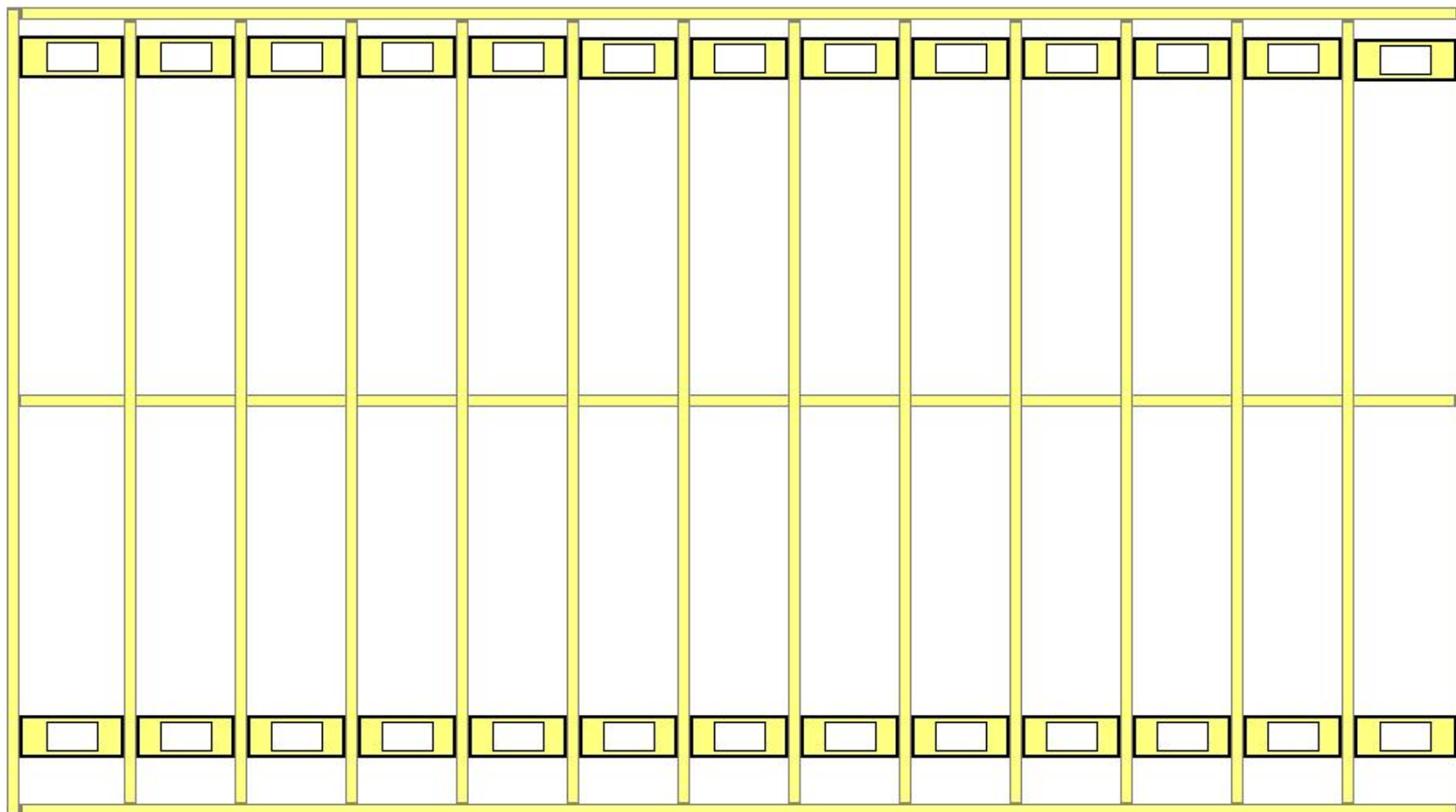
12x Przegroda pionowa

1x Przegroda pozioma



**Rys. 2**

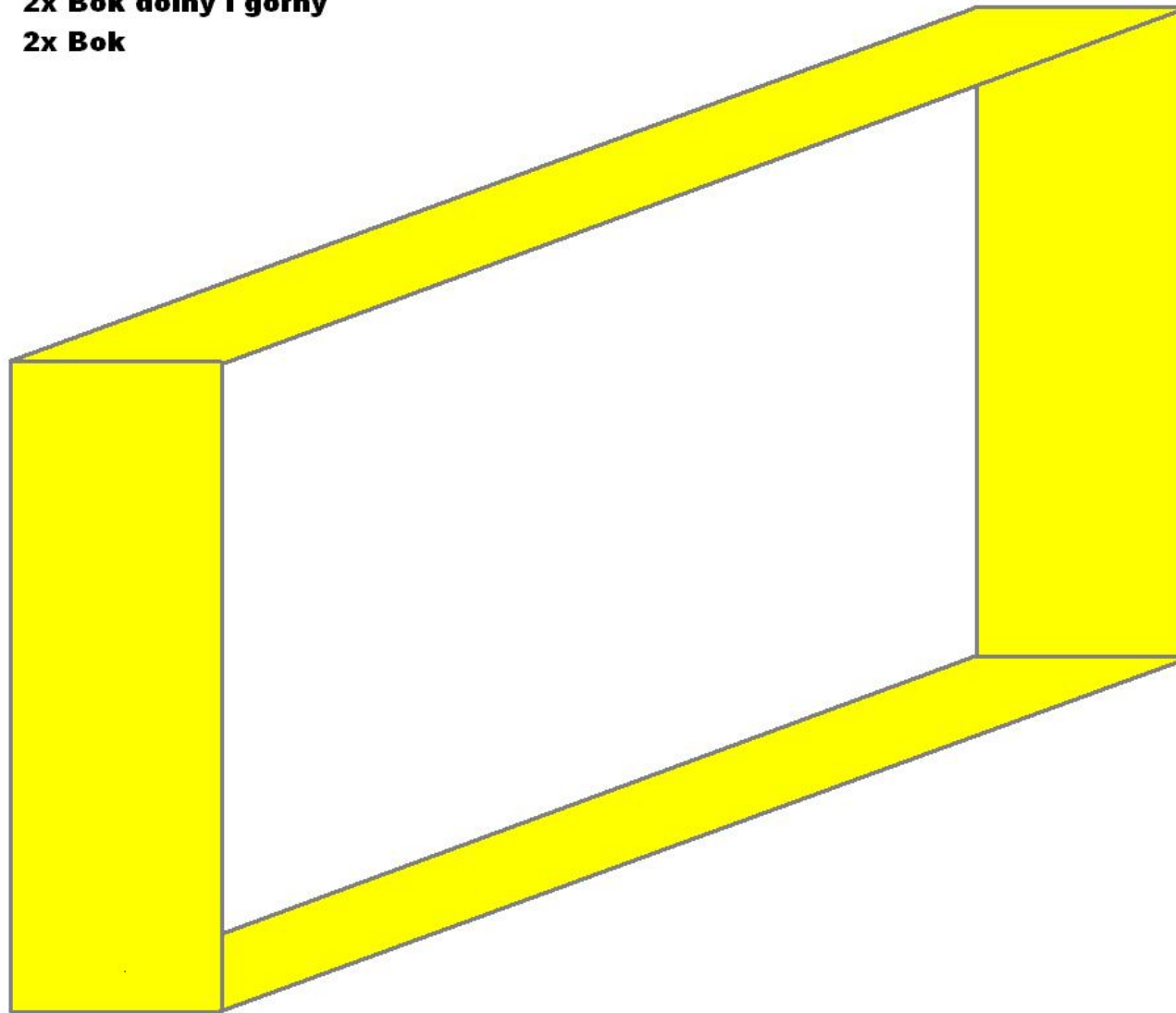
**Rzut z przodu z włożonymi paczkami**



**Boki organizera**

**2x Bok dolny i górny**

**2x Bok**



### 3. Organizer

