



Centrala DCC Wi-Fi RB 1110



Spis treści

Centrala DCC Wi-Fi RB 1110.....	1
Zastosowanie	1
Podstawowe funkcje:.....	2
Parametry techniczne:	2
Podłączenie	2
Podłączenie Centrali RB 1110 do torów	3
Podłączenie urządzeń do sterowania do Centrali RB 1110.....	3
Podłączenie modułów informacji zwrotnej do Centrali RB 1110.....	4
Sterowanie za pomocą tabletu (telefonu)	4
Połączenie tabletu (telefonu) bezpośrednio z Centralą Wifi	5
Podłączenie tabletu (telefonu) do domowej sieci Wi-Fi	6
Połączenie z aplikacją RailBOX: Railroad Control	7
Podłączenie program do sterowania makietą na PC	11
Konfiguracja parametrów Centrali RB 1110	11

Zastosowanie

Centrala RB 1110 przeznaczona jest do sterowania modelami pociągów wyposażonych w dekodery DCC oraz obsługi dekoderek akcesoriów (dekodery zwrotnic, dekodery serwo mechanizmów, itp.) .

www.railbox.pl

*Wszystkie znaki towarowe i zarejestrowane znaki towarowe oraz nazwy i zdjęcia produktów użyte w niniejszej dokumentacji są własnością ich właścicieli

[Pobierz aplikację](#)
[RailBOX. Railroad Control](#)






Zgodna z normą NRMA DCC, obsługuje protokoły XpressNet® w wersji 3.6, LocoNet®, LenzLAN i Z21® przez Wi-Fi oraz S88 i RS Bus do czujników informacji zwrotnej. Sterowanie może odbywać się za pomocą tabletu (telefonu) z zainstalowaną aplikacją RailBOX: Railroad Control (lub inną, np. Roco Z21®) lub dodatkowego manipulatora zgodnego z XpressNet®, LocoNet®.

Centrala posiada po jednym porcie XpressNet®, s88-N RS-Bus, LocoNet®, micro USB (lub USB-C) oraz wbudowany moduł Wi-Fi.

Podstawowe funkcje:

- Obsługa do 32 lokomotyw (adresy od 1 do 9999)
- Możliwość podłączenia do 31 urządzeń XpressNet® (np. Lokmouse, Multimaus, Rocomouse, Lenz LH-01, Lenz LH100, Lenz LH90)
- Możliwość podłączenia manipulatorów poprzez szynę LocoNet® (np. FRED, Piko SmartControl®)
- Możliwość łatwej konfiguracji oraz sterowania z użyciem interaktywnej mapy poprzez aplikację RailBOX: Railroad Control  (zobacz więcej [tutaj](#))
- Obsługa adresów akcesoriów od 1 do 1023
- Odczyt i zapis CV w trybach: Tor programujący oraz PoM i PoM ACC
- Obsługa 28 i 128 kroków prędkości oraz funkcji w zakresie od F0 do F28.
- Obsługa modułów informacji zwrotnej poprzez protokół RS Bus oraz S88.
- Bieżące wskazanie napięcia zasilania DCC (napięcie na torach) - wyświetlacz LED (Wersja z wyświetlaczami)
- Bieżące wskazanie poboru prądu - wyświetlacz LED (Wersja z wyświetlaczami)
- Centrala posiada własny moduł Wi-Fi.

Parametry techniczne:

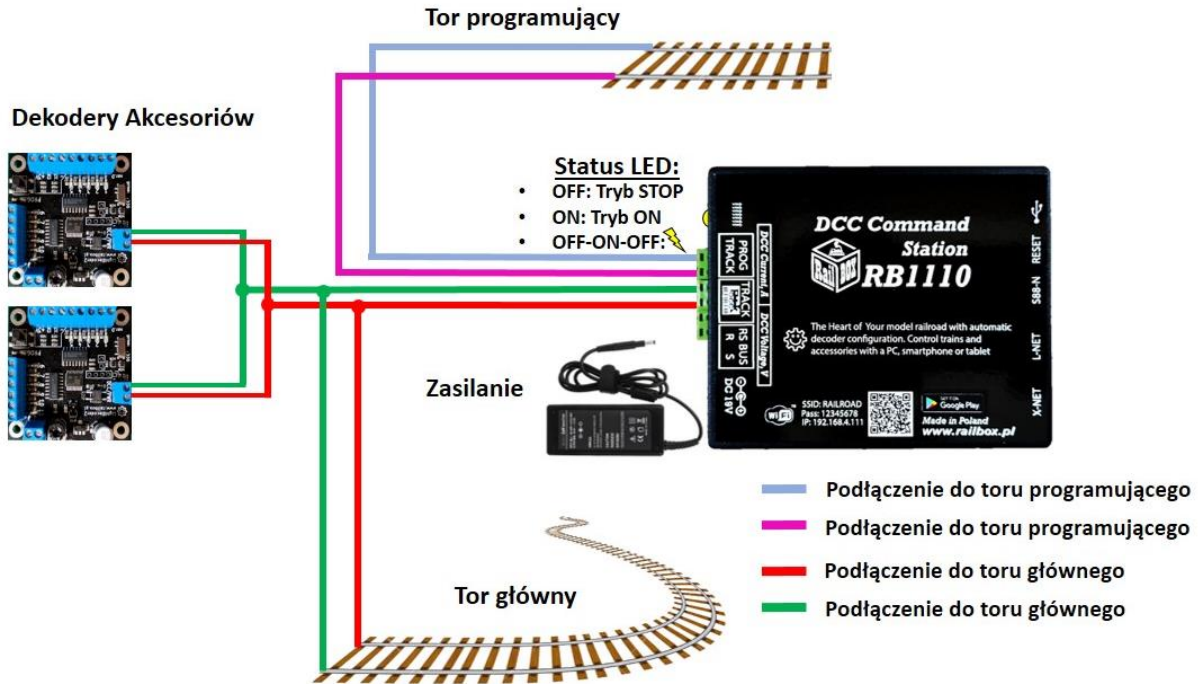
- Wymiary centrali - 90 x 110 x 45mm
- Zasilanie - 19V/3-5A DC
- Wyjście DCC - 17V max 3A

Podłączenie

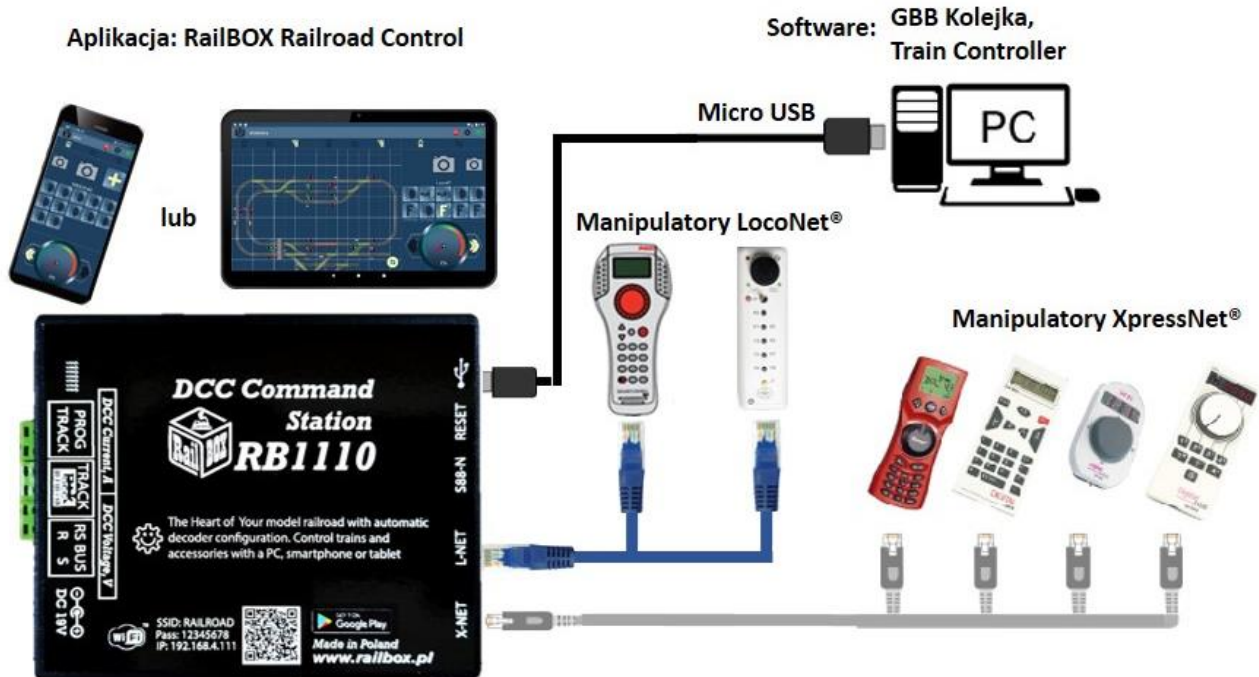
UWAGA: Nie stosować klipsów zasilających do torów z wbudowanym kondensatorem (np. Piko 55270) lub podobnych do współpracy z centralą DCC. Mają one zastosowanie w przypadku zasilania torów napięciem stałym DC i nie nadają się do zasilania napięciem impulsowym DCC. Zastosowanie takich klipsów może spowodować uszkodzenie centrali DCC, które nie będzie podlegało do serwisu naprawczego Centrali w ramach reklamacji.



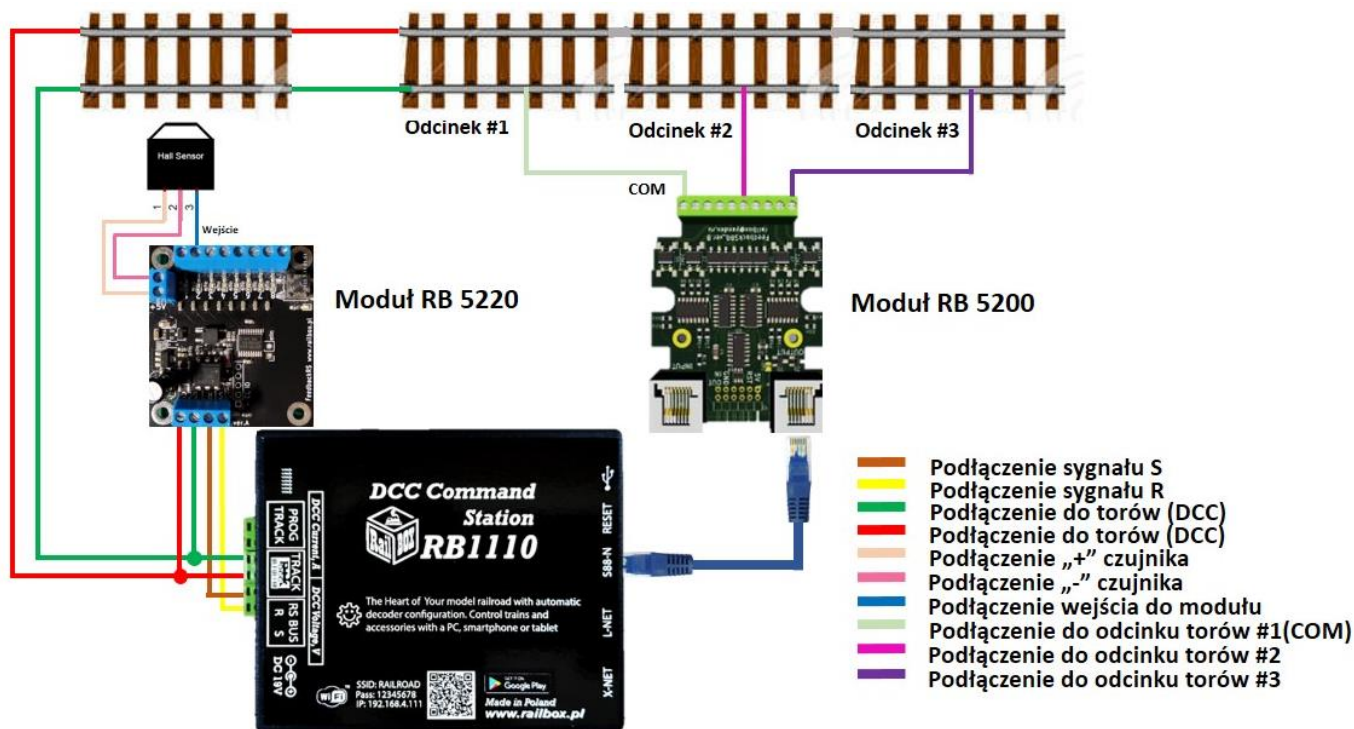
Podłączenie Centrali RB 1110 do torów



Podłączenie urządzeń do sterowania do Centrali RB 1110



Podłączenie modułów informacji zwrotnej do Centrali RB 1110



Sterowanie za pomocą tabletu (telefonu)

Podłączenie tabletu (telefonu) do Centrali RB 1110 jest możliwe w dwa sposoby:

- **Bezpośrednio do Wi-Fi Centrali RB 1110.** Jest to najłatwiejszy sposób, ale niektóre typy tabletów i telefonów mogą gubić połączenie z centralą, ponieważ „szukają” połączenia do Internetu. (Poszczególne opisy [tutaj](#))
- **Za pomocą domowej sieci Wi-Fi.** Nieco bardziej zaawansowany sposób, jednak umożliwia bezprzewodowe sterowanie makietą z poziomu komputera PC za pomocą odpowiedniego oprogramowania, np. TrainController, GBBKolejka używając protokołu LenzLAN. (Poszczególne opisy [tutaj](#))





Połączenie tabletu (telefonu) bezpośrednio z Centralą Wifi

W ten sposób można najłatwiej skonfigurować telefon do sterowania makietą. Poniżej są proste kroki konfiguracji:

<ul style="list-style-type: none"> • Zainstalować aplikację „RailBOX: Railroad Control” z Google Play • Włączyć WiFi Centralę RB 1110, otworzyć aplikację 	
<ul style="list-style-type: none"> • Kliknąć na znaczek Wi-Fi w prawym górnym rogu ekranu • Podłączyć telefon do sieci WiFi Centrali RB 1110 z nazwą RAILROAD wpisując hasło „12345678”. 	
<ul style="list-style-type: none"> • Wrócić i dalej wejść do „Konfiguracja” • Wpisać w pole „IP-Adres” wartość „192.168.4.111” i kliknąć „POŁĄCZ PONOWNIE”. (Albo użyj wskazówkę pod znaczkiem „?”) • Teraz znaczek Wi-Fi powinien być zielony wskazując że podłączenie do WiFi Centrali jest aktywne. Można spróbować nacisnąć „STOP” i sprawdzić czy Centrala RB 1110 odreaguje na tą komendę. 	





Podłączenie tabletu (telefonu) do domowej sieci Wi-Fi

Podłączyć PC albo laptop do sieci Wi-Fi Centrali RB 1110 (Nazwa: RAILROAD, Hasło: 12345678)

- Otworzyć przeglądarkę i wpisać 192.168.4.111. Jeśli PC jest podłączony do sieci RAILROAD to powinna otworzyć się strona konfiguracyjna RailBOX.
- Wpisać w pole SSID i Password nazwę i hasło do domowej sieci Wi-Fi.

RailBOX Device Configurator

WiFi Direct AP

IP:
 SSID:
 Password:
 Channel:

WiFi client

Status: Disconnected
 DHCP
 IP:
 Gateway:
 Netmask:
 SSID:
 Password:

- Nacisnąć "wysłać" i poczekać na aktualizację strony. W przypadku podłączenia do domowej sieci Wi-Fi:
 - Pole „Status” wyświetli „Connected” oraz Pole „IP” będzie wskazywało bieżący IP adres Centrali RB 1110 w domowej sieci Wi-Fi.

W przypadku status „Disconnected” należy sprawdzić stan połączenia naciskając „Wysłać” ponownie lub sprawdzić czy nazwa sieci i hasło są prawidłowe.

Settings saved.

RailBOX Electronics www.railbox.pl

WiFi client

Status:
 DHCP
 IP:
 Gateway:
 Netmask:
 SSID:
 Password:

Uwaga: Adres IP Centrali RB 1110 został wygenerowany automatycznie przez router sieci domowej i może być zmieniony przy kolejnym podłączeniu Centrali do sieci domowej. Aby tego uniknąć należy w konfiguracji routera domowego Wi-Fi dodać Centralę do puli adresów statycznych IP. Można spróbować dalej używać ten IP który został wygenerowany automatycznie dlatego należy wyłączyć tryb DHCP i nacisnąć ponownie "wysłać"

WiFi client

Status: Connected
 DHCP
 IP:





- Teraz podłączyć telefon lub tablet do domowej sieci Wi-Fi oraz w aplikacji do sterowania makietą RailBOX: Railroad Control wprowadzić bieżący IP adres Centrali RB 1110 (Patrz „[Podłączenie tabletu \(telefonu\) bezpośrednio do Wi-Fi Centrali RB 1110](#)”).




Połączenie z aplikacją RailBOX: Railroad Control



Ten symbol oznacza łatwą konfigurację. Wszystkie produkty RailBOX posiadające ten symbol na płytce lub taką naklejkę na obudowie umożliwiają dwustronną komunikację (protokół Railcom®) z centralami posiadającymi odbiornik Railcom®:

- Automatyczną detekcję nowych dekoderek podłączonych do torów oraz możliwość automatycznego ustalenia adresu dekodera (tylko z Centralami RB1110)
- Możliwość w dowolny moment na torze głównym (POM) robić odczyt i zapis zmiennych konfiguracyjnych
- Możliwość ustalenia krótkiej nazwy dekodera (POM) do szybkiej identyfikacji urządzenia w aplikacji RailBOX: Railroad Control

Właściciele dekoderek RailBOX z symbolem  oraz Centrali RB 1110 nie muszą już przyjmować się ustaleniem adresów do dekoderek akcesoriów oraz wagonów i lokomotyw RailBOX wystarczy tylko podłączyć nowe urządzenie do torów a system sam automatycznie znajdzie kolejny wolny adres i nadanie go do dekodera. Za tym w aplikacji RailBOX: Railroad Control automatycznie pojawia się nowa lokomotywa, lub akcesoria już z ustalonym adresem. W przypadku akcesoriów zostanie tylko przemieścić ich do odpowiedniego miejsca na mapie w aplikacji RailBOX: Railroad Control

Nowy standard DCC S-9.2.1.1 definiuje adres dynamiczny, który umożliwia automatyczne nadawanie adresu dekodera w zależności od centrali, do której ten dekoderek jest podłączony. Każdy dekoderek obsługujący ten standard ma unikalny numer seryjny, za pomocą którego centrala może wysłać komendy tylko do tego dekodera nawet wówczas, kiedy już istnieje dekoderek z takim samym adresem bazowym.

Dodatkowo standard ten definiuje proces identyfikacji podłączonych do szyny DCC dekoderek przez wysyłanie specjalnych komend DCC, na które dekoderek powinien wysłać odpowiedź przez kanał komunikacji zwrotnej (Railcom®) i przekazać ten unikalny numer seryjny.

Wszystko opisane wyżej umożliwia automatyczną detekcję nowych urządzeń podłączonych do szyny DCC oraz nadawanie adresu dynamicznego bez potrzeby ręcznej konfiguracji dekodera na torze programującym albo przez inny sposób programowania, który udostępnił producent tego dekodera. Dodatkowo ten sam dekoderek może mieć różne adresy w przypadku innych centrali DCC, co jest

www.railbox.pl

*Wszystkie znaki towarowe i zarejestrowane znaki towarowe oraz nazwy i zdjęcia produktów użyte w niniejszej dokumentacji są własnością ich właścicieli

[Pobierz aplikację](#)
[RailBOX. Railroad Control](#)





bardzo przydatne na imprezach kolejowych. W końcu proces dodawania nowego urządzenia wygląda podobnie jak dodawanie nowych urządzeń do szyny USB w komputerach osobistych.

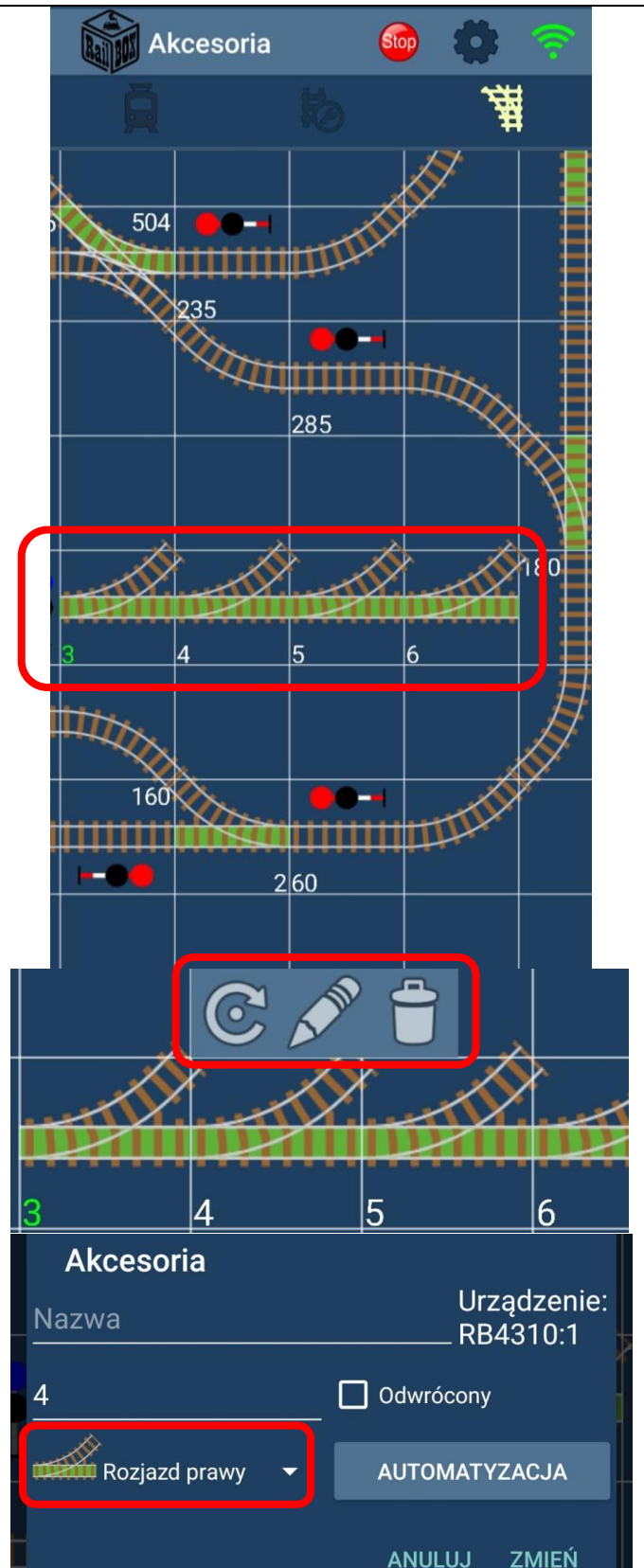
Warto zwrócić uwagę, że w przypadku braku wsparcia nowego standardu albo braku zapisanego adresu dynamicznego dla danego dekodera w pamięci centrali, ten dekodery będzie odpowiadał na adres statyczny, który jest zapisany w CV1 (dotyczy "krótkich" adresów)

Podłączenie nowego urządzenia w trybie dynamicznego adresu

<ul style="list-style-type: none"> • Włączyć centralę RB 1110 • Podłączyć dowolne urządzenie (telefon lub tablet) z aplikacją RailBOX Railroad Control do centrali <ul style="list-style-type: none"> • Status podłączenia Wi-Fi w aplikacji powinien świecić się na zielono 	
<ul style="list-style-type: none"> • Podłączyć dekodery z funkcją automatycznego nadawania adresu (Złącze „TRACK”) • Po kilku sekundach w aplikacji powinno otworzyć się okienko nowego urządzenia, które będzie wskazywało następującą informację o urządzeniu: <ul style="list-style-type: none"> ○ Nazwę oraz unikalny ID dekodera ○ Ilość funkcji (wyjść) dekodera ○ Adres domyślny (bazowy) dekodera ○ Adres sugerowany (dynamiczny) dekodera • Kliknąć „Zastosuj” albo wstępnie zmienić sugerowany adres nowego urządzenia oraz wybrać odpowiedni typ semafora (dla dekodery semaforów) 	



- Nowe urządzenie zostanie dodano na mapę w postaci elementów graficznych (np. rozjazdów lub semaforów)



- Naciśnięcie na element pozwala go przesunąć do odpowiedniego miejsca na mapie
- Długie naciśnięcie na element pozwala go edytować lub usunąć
- W menu edycji możesz zmienić typ elementu, jego nazwę oraz adres dynamiczny
- Użyj przycisk „Automatyzacja” aby zadać uzależnienie stanu innych elementów na mapie od stanu wybranego elementu

- albo do menu lokomotyw w zależności od typu dekodera



- Naciśnięcie na znaczek zdjęcia pozwala przejść do listy lokomotyw
- Długie naciśnięcie – do edycji wybranego wagonu/lokomotywy, gdzie możesz zmienić ilość oraz rodzaj pokazywanych funkcji, nazwę, wybrać zdjęcie itd.





Podłączenie program do sterowania makietą na PC

Centrala RB 1110 umożliwi sterowanie makietą przez różne oprogramowanie, np. TrainController, Rocrail, GBBKolejka i itp. Podłączenie Centrali RB 1110 do PC możliwe w dwa sposoby (Poniżej przykład konfiguracji w programie GBBKolejka):

<p>Za pomocą kabla USB (Protokół Lenz LI100F). Przed konfiguracją należy zainstalować sterowniki urządzenia znajdujące się tutaj:</p>	
<p>Przez protokół Lenz LAN. Wi-Fi Centrala RB 1110 musi być w sieci lokalnej PC.</p>	

Konfiguracja parametrów Centrali RB 1110

Domyślnie Centrala RB 1110 skonfigurowana jest na 40 wejść (5 modułów) jednak istnieje możliwość zwiększenia ilości wejść do 128 za pomocą strony konfiguracyjnej. Aby otworzyć stronę konfiguracyjną należy:

<p>Podłączyć PC albo laptop bezpośrednio do sieci Wi-Fi Centrali (Nazwa: RAILROAD, Hasło: 12345678)</p>	
<ul style="list-style-type: none"> Otworzyć przeglądarkę i wpisać 192.168.4.111. Jeśli PC jest podłączony do sieci RAILROAD to powinna otworzyć się strona konfiguracyjna RailBOX. Wpisać w pole SSID i Password nazwę i hasło do domowej sieci Wi-Fi. 	

