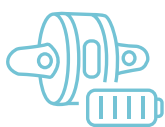




MADE IN CANADA ♦



305M // 1000FT



DO 12 GODZIN
ZASILANIE HYBRYDOWE



4K ULTRA HD
KAMERA LOW-LIGHT



NIESAMOWICIE ZWROTNY
KONTROLA STABILIZACJI

“DEEP TREKKER'S PRODUCTS WORK BEYOND COMPARE AND THEY WILL HELP YOU IN ANY WAY POSSIBLE WITH ANY QUESTION YOU HAVE.”

DAVID H. - PITTSBURG TANK & TOWER



WYPOSAŻONE W BRIDGE

Najnowsza platforma technologiczna Deep Trekker rozwiązuje najtrudniejsze warunki pracy. Zapewnia niezawodne, stabilne i intuicyjne sterowanie.

Ulepszona inteligencja oprogramowania zwiększa doświadczenie operatora dzięki łatwym w obsłudze elementom sterującym, automatycznej stabilizacji, łączności bezprzewodowej i rozszerzonym możliwościom nagrywania.

BRIDGE zapewnia najbardziej innowacyjne rozwiązanie dla naszych klientów.

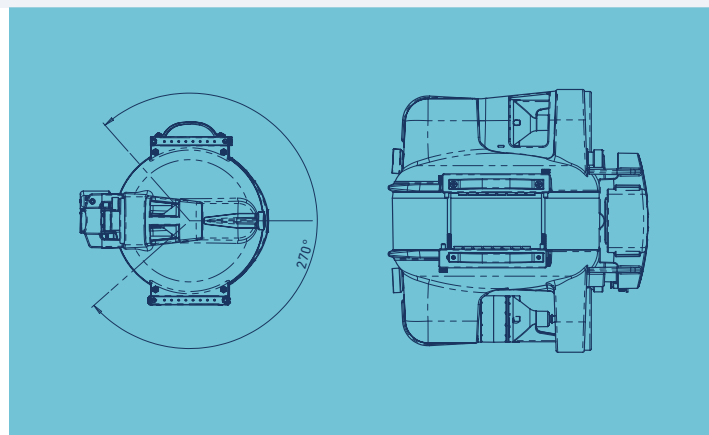


Najwyższa jakość widoczności

Nagrania wideo [na żywo](#) w rozdzielczości 4K są przesyłane bezpośrednio do wodoodpornego kontrolera ręcznego, a jego 7-calowy ekran umożliwia uzyskanie wyraźnego obrazu podwodnych inspekcji. [Ulepszony interfejs](#) pozwala na jednoczesne oglądanie danych sonaru i wideo na żywo, bez potrzeby korzystania z zewnętrznych konsol sterujących.

Zwiększona stabilność i kontrola

W połączeniu z siłą napędową [BRIDGE](#), DTG3 zapewnia zaawansowaną stabilność w środowiskach podwodnych. Wyposażona w [zautomatyzowane trzymanie drona](#), kamera może obracać się o 270° w celu uzyskania orientacji sytuacyjnej.



Prawdziwie przenośny system

Zasilanie od góry i generatory nie są wymagane do zasilania DTG3. Dzięki wewnętrznym bateriom i zintegrowanemu sprzętowi roboty Deep Trekker są jedynymi prawdziwie przenośnymi systemami na rynku i można je wdrożyć [w ciągu kilku sekund](#).

W pełni złożony. - W pełni przetestowany. - W pełni gotowy.

Ogólna specyfikacja

Szerokość:	325 MM
Wysokość :	258 MM
Długość :	279 MM
Waga (Na powierzchni) :	8.5 KG
Materiał obudowy :	Wzmacniane aluminium
Materiał okna :	Akryl
Maksymalna głębokość :	305 m
Temperatura pracy :	-10°C to 50°C
Obudowa (opcja) :	Pelican Air 1637 Uchwyt i koła
Gwarancja :	1Rok – Części i robocizna (opcjonalnie 2-3)

Elektryczna specyfikacja

Napięcie systemu :	19.2 VDC
Czas pracy na baterii :	Do 12 godzin (Zasilanie hybrydowe)
Ładowanie baterii :	1.5 godziny
Kontrola pędników :	Bezstopniowa 100% Odwrotna

Kontroler

Wyświetlacz:	178 MM (7") Szerokokątny LCD
Kontroler:	16:9 Nagrywanie do 4K Wodoodporny Łączność USB, SD, HDMI oraz Ethernet

Oświetlenie i kamera

Wideo :	UHD 4K - 3840X2160 720p - 1280x720 30FPS 0.001 Lux 280° Kompletne pole widzenia
Zdjęcia :	JPG 8MP
Oświetlenie :	Wysokiej jakości LED W pełni sterowalne 1000 Lumenów podążające za kamerą Opcjonalne: 1000-4400 Lumenów

Kablolina

Średnica :	4.5 MM (0.18")
Pływalność :	Neutralna
Maksymalna długość :	800 M
Uciąg :	90 KG