



II 3G Ex ec IIC T4 Gc  
II 3D Ex tc IIIC T85°C Dc



SQUARE PETROL LED to nowoczesne oświetlenie dedykowane stacjom paliw. Jej głównymi atutami są duża skuteczność świetlna oraz optyki, które precyzyjnie kierują światłem. Przeznaczona do pracy w strefach 2,22 zagrożenia wybuchem gazów, par oraz mgieł cieczy palnych z powietrzem, a także pyłów i włókien palnych. Oprawa posiada certyfikat OBAC 21 ATEX 0287X. Charakteryzuje ją wysoka klasa szczelności i budowa, która sprawia, że poradzi sobie w najbardziej ekstremalnych warunkach. Wyposażona w szybę ze szkła hartowanego z uszczelką silikonową oprawa skutecznie zabezpiecza źródło światła przed zabrudzeniami. Elementy mocujące umożliwiają swobodną regulację ustawienia oprawy w wybranym miejscu. Maskownica SQUARE PETROL LED jest tworzona pod wymagany wymiar i dopasowana do modernizowanej stacji, gwarantując najwyższy poziom estetyki i nowoczesny design. Dodatkowo możliwość zaadaptowania pod każdy system sterowania przekłada się na jeszcze większe oszczędności. Ta niewielkich rozmiarów oprawa o dużej wydajności jest oświetleniowym strzałem w dziesiątkę.

## DANE TECHNICZNE

Źródła światła	diody LED
Pobór mocy	90 - 110 W
Strumień świetlny oprawy	11 800 - 16 500 lm
Skuteczność świetlna oprawy	131 - 165 lm/W
Temperatura barwowa	4 000 K, 5 700 K
Współczynnik oddawania barw (CRI)	70, 80
Żywotność	100 000 h (L80B10)
Temperatura pracy	-40°C do +40°C
Dostępne kąty świecenia	55°, 94°, 110°, 37°/103°
Korpus	aluminium wysokociśnieniowe
Kolor	lakier proszowy
Wykończenie	antracyt, inne kolory na zamówienie
Szyba	PMMA
Optyka	szkło hartowane
Stopień szczelności	IP65
Odporność uderzeniowa	IK09
Waga	7 kg
Napięcie zasilania	230 V
Częstotliwość	50 Hz
Gwarancja	5 lat
Systemy sterowania	opcjonalnie, z możliwością regulacji natężenia oświetlenia

## RODZINA

Nr indeksu	Nazwa	Moc oprawy	Strumień świetlny oprawy	Skuteczność świetlna oprawy	Współczynnik oddawania barw
S2E0900401XXXXKAKEA2	SQUARE PT EX 90 W, 40 LED, CRI 70	90 W	12 800 lm	142 lm/W	70
S2E0900601XXXXKAKEA2	SQUARE PT EX 90 W, 60 LED, CRI 70	90 W	14 400 lm	160 lm/W	70
S2E1001001XXXXKAKEA2	SQUARE PT EX 100 W, 100 LED, CRI 70	100 W	16 500 lm	165 lm/W	70
S2E0900402XXXXKAKEA2	SQUARE PT EX 90 W, 40 LED, CRI 80	90 W	11 800 lm	131 lm/W	80
S2E0900602XXXXKAKEA2	SQUARE PT EX 90 W, 60 LED, CRI 80	90 W	13 300 lm	148 lm/W	80
S2E1001002XXXXKAKEA2	SQUARE PT EX 100 W, 100 LED, CRI 80	100 W	15 400 lm	154 lm/W	80

Przy zamówieniu proszę określić krzywą rozsyłu oraz temperaturę barwową.



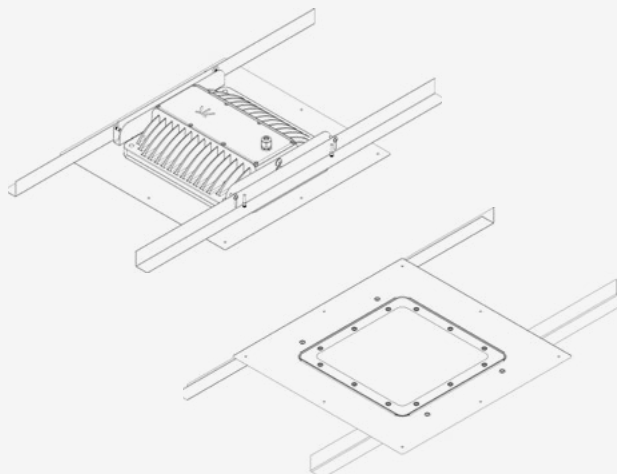
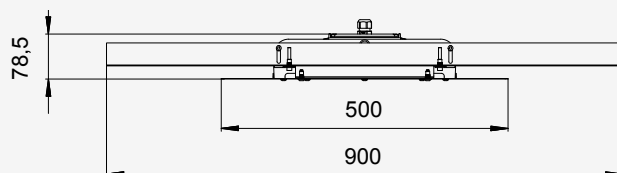
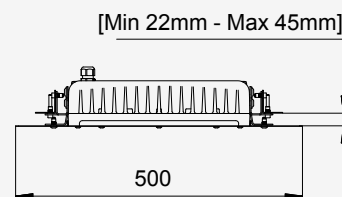
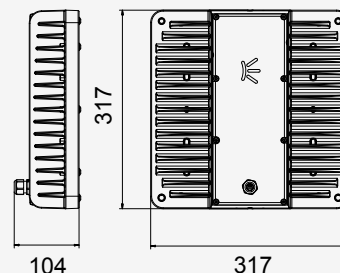
LUMI TEAM Sp. z o.o.  
Wanaty, Warszawska 2E  
42-260 Kamienica Polska  
POLSKA

Nr tel: + 48 34 347 42 80  
E-mail: [info@lumiteam.eu](mailto:info@lumiteam.eu)  
[www.lumiteam.eu](http://www.lumiteam.eu)

## ZALETY

- przeznaczona do pracy w strefach 2,22
- posiada certyfikat OBAC 21 ATEX 0287X
- skuteczność świetlna oprawy do 165 lm/W
- żywotność do 100 000 h (L80B10)
- zastosowanie szyby szkła hartowanego
- łatwy montaż i ustawienie
- maskownica tworzona pod wymiar
- możliwość zaadaptowania pod system sterujący
- dedykowane optyki o różnych kątach świecenia
- kolor biały lub antracytowy
- nowoczesny design i solidne wykonanie (IP65, IK09)
- produkt polski

## WYMIARY [MM]



Maskownica jest wyposażeniem dodatkowym wycenianym osobno.