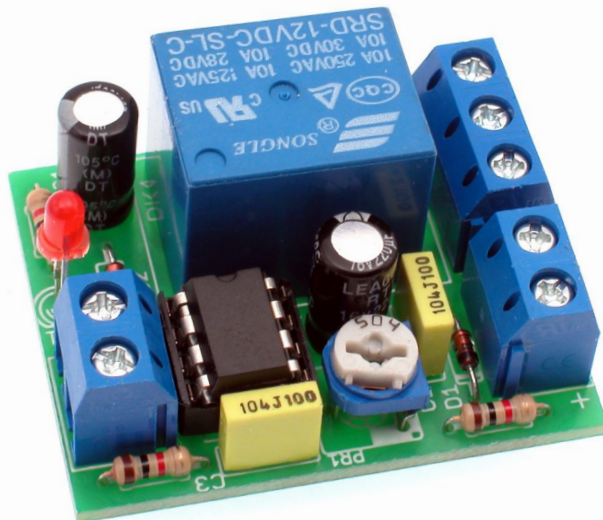




**AVT 1689**



TRUDNOŚĆ MONTAŻU



Nieskomplikowane urządzenie służące do zamiany krótkotrwałych impulsów na impulsy o zadanym, regulowanym czasie trwania. Impulsy takie mogą pochodzić na przykład z dowolnych włączników, których naciśnięcie spowoduje zadziałanie przełącznika na ustalony wcześniej czas. Czas zadziałania przełącznika można płynnie regulować w zakresie od 1 do około 120 sekund.

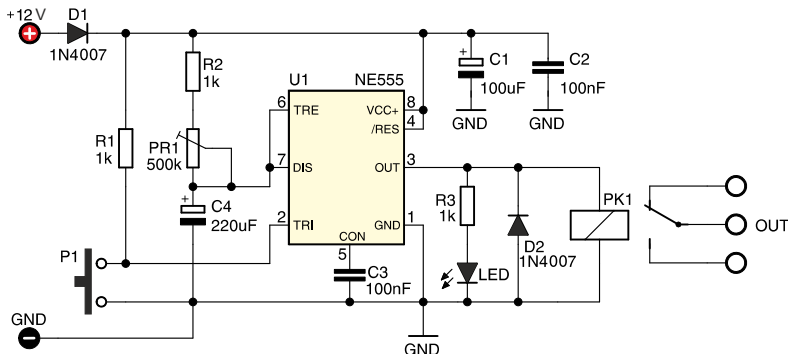
## Właściwości

- zakres czasu zadziałania przełącznika: 1-120 sekund
- element wykonawczy: przełącznik
- obciążalność styków przełącznika: 10A / 230V
- zasilanie: 12VDC
- wymiary płytki: 41×32 mm

## Opis układu

Układ może znaleźć zastosowanie przy podtrzymaniu otwarcia rygla w zamkach drzwiowych lub furtek, może również okazać się pomocny przy czasowym sterowaniu oświetleniem pełniąc rolę automatycznego

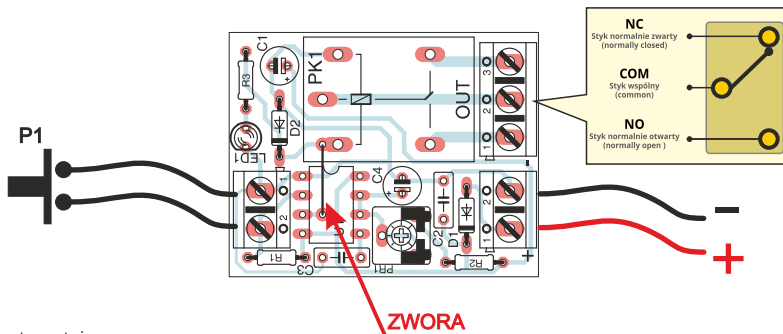
wyłącznika po upływie nastawionego czasu. Schemat elektryczny wyłącznika czasowego pokazano na rysunku 1 natomiast montażowy na rysunku 2.



Rys. 1 Schemat ideowy

Sercem układu jest wciąż jeszcze nieśmiertelny timer NE555, pracujący w jednym z najczęściej stosowanych rozwiązań czyli w układzie generatora monostabilnego. Generuje on impulsy o czasie trwania zależnym od pojemności kondensatora C4 oraz ustawienia suwaka potencjometru PR1. Przycisk P1 wyzwalający pracę układu czasowego jest włączony pomiędzy TRI1 (pin2) a

masę układu. Przełącznik PK1 oraz dioda LED sygnalizująca jego zadziałanie sterowana jest bezpośrednio z wyjścia OUT (pin3). Urządzenie może być zasilane napięciem 12-15 V z zasilacza, baterii lub akumulatora. W egzemplarzu modelowym zastosowano przełącznik 12 V o dopuszczalnym prądzie obciążenia 10 A przy napięciu 230 V AC.



Rys. 2 Schemat montażowy

## Wykaz elementów

### Rezystory:

ZWORA pod U1

R1-R3:.....1kΩ

PR1:.....500kΩ

### Kondensatory:

C1:.....100uF

C2, C3:.....100nF

C4:.....220uF

### Półprzewodniki:

U1:.....NE555

D1, D2:.....1N4148

LED:.....dioda LED

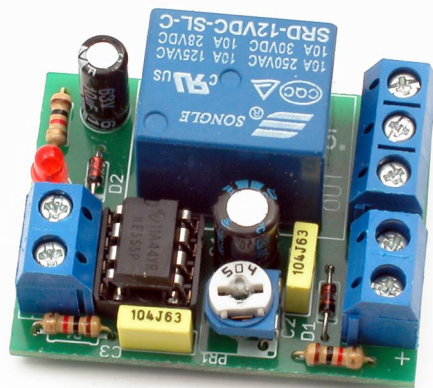
### Pozostałe:

PK1:.....JQC3FF/121ZS

ARK2/500 – 2szt

ARK3/500 – 1szt

Przycisk ZWIERNY



**AVT SPV Sp. z o.o.**

ul. Leszczynowa 11  
03-197 Warszawa  
kity@avt.pl

Wsparcie:  
serwis@avt.pl



Produktu nie wolno wyrzucać do zwykłych pojemników na odpady. Obowiązkiem użytkownika jest przekazanie zużytego sprzętu do wyznaczonego punktu zbiórki w celu recyklingu odpadów powstałych ze sprzętu elektrycznego i elektronicznego.

AVT SPV zastrzega sobie prawo do wprowadzania zmian bez uprzedniego powiadomienia. Montaż i podłączenie urządzenia niezgodny z instrukcją, samowolna zmiana części składowych oraz jakiegokolwiek przeróbki konstrukcyjne mogą spowodować uszkodzenie urządzenia oraz narażać na szkodę osoby z niego korzystające. W takim przypadku producent i jego autorzyowani przedstawiciele nie ponosi odpowiedzialności za jakiegokolwiek szkody powstałe bezpośrednio lub pośrednio w wyniku użycia lub nieprawidłowego działania produktu. Zestawy do samodzielnego montażu są przeznaczone wyłącznie do celów edukacyjnych i demonstracyjnych. Nie są przeznaczone do użytku w zastosowaniach komercyjnych. Jeśli są one używane w takich zastosowaniach, nabywca przyjmuje całą odpowiedzialność za zapewnienie zgodności ze wszystkimi przepisami.