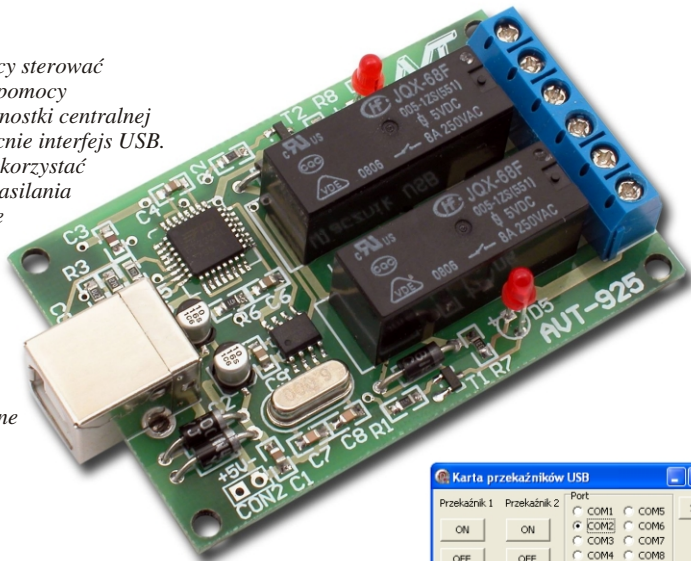


Uniwersalny moduł pozwalający sterować dowolnymi urządzeniami przy pomocy komputera. Podłączenie do jednostki centralnej stanowi bardzo popularny obecnie interfejs USB. Jego zastosowanie pozwala wykorzystać obecne na złączu napięcie do zasilania karty. Jako elementy wyjściowe zastosowano tradycyjne przełączniki. Jest to rozwiązanie tanie, pewne i gwarantujące pełną separację od sieci 230 V.

Rekomendacje:

Urządzenia szczególnie polecane osobom pragnącym sterować komputerem dowolnymi urządzeniami zewnętrznymi.




Właściwości

- połączenie z komputerem poprzez interfejs USB
- dwa kanały sterujące urządzeniami zewnętrznymi
- elementy wyjściowe: przełączniki maksymalne obciążenie styków 8 A/230 V
- sygnalizacja stanu pracy: diody LED
- zasilanie: 5 V (ze złącza USB)

Do pobrania

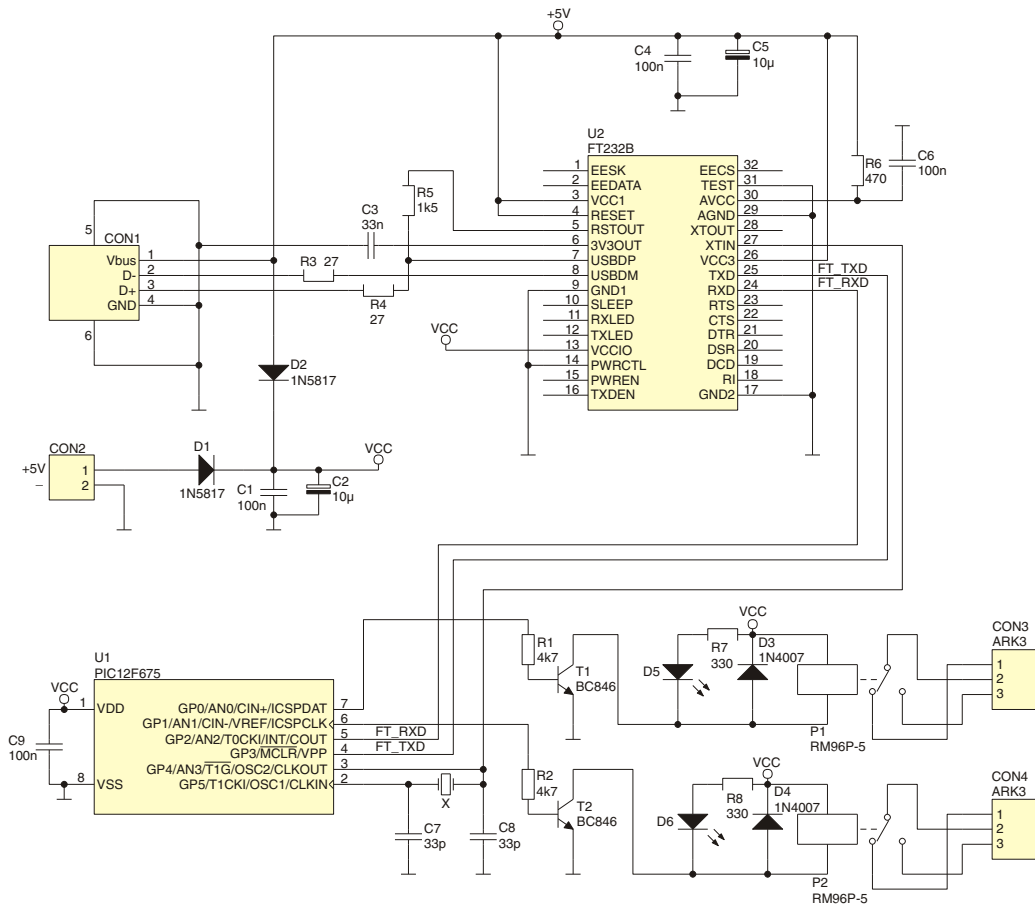
 instrukcja pdf: <http://serwis.avt.pl/manuals/AVT925.pdf>

 sterowniki i oprogramowanie: <http://serwis.avt.pl/files/AVT925.zip>

Opis układu

Schemat elektryczny karty przełączników jest przedstawiony na rys. 1. Głównym elementem jest konwerter USB<->RS232. Do tej roli został zastosowany układ typu FT232B. Pracuje on w jednej z typowych aplikacji zalecanych przez producenta. Dane wejściowe kierowane są poprzez złącze CON1 do układu FT232. W układzie wykorzystywane są tylko linie wysyłania danych (TxD) oraz odbierania (RxD). Sygnał zegarowy taktujący układ U2 nie pochodzi z dołączonego rezonatora kwarcowego, jak to ma miejsce w typowej aplikacji. Do tego celu został zastosowany zewnętrzny sygnał wytworzony przez oscylator procesora U1. W ten sposób dla obu układów potrzebny jest tylko jeden rezonator kwarcowy. Po przetworzeniu danych na postać szeregową przez układ FT232 kierowane są one do mikrokontrolera. Mikrokontroler odbiera te dane i na ich podstawie odpowiednio steruje dołączonymi przełącznikami. Przełączniki sterowane są przez wzmacniacze tranzystorowe T1 i T2. Diody świecące D5 i D6 sygnalizują stan załączenia odpowiedniego przełącznika. Obwód zasilania, jak już wiemy, umożliwia dostarczenie napięcia z dwóch źródeł. Podstawowym źródłem jest napięcie dostępne na

złącza USB, które bezpośrednio zasila układ FT232, a pozostałe elementy układu poprzez diodę D2. Napięcie na tym złączu najczęściej jest dostępne tylko w czasie pracy komputera. W tej sytuacji każde wyłączenie komputera spowoduje także wyłączenie przekaźników, a dołączone do ich styków obwody mogłyby być zamknięte tylko w czasie pracy komputera. Aby utrzymać ustawiony stan styków przekaźników niezależnie od pracy komputera, do złącza CON2 można dołączyć dodatkowe źródło zasilania o wartości 5 V, które będzie zasilalo mikrokontroler i cewki przekaźników w przypadku braku zasilania z portu USB. W ten sposób sterowane przez przekaźniki urządzenia pozostaną w ustawionym stanie także po wyłączeniu komputera.

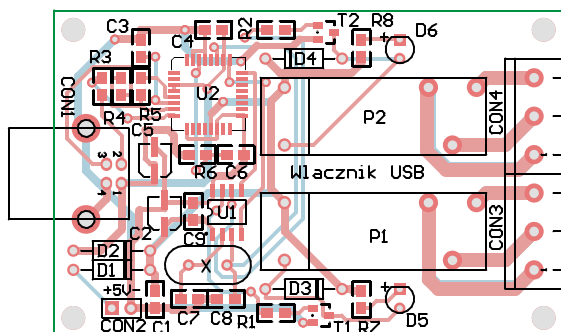


Rys. 1 Schemat elektryczny

Montaż i uruchomienie

Karta przekaźników została zmontowana na płycie przedstawionej na rys. 2. Ponieważ znaczna część elementów jest wykonana w technologii SMD przy ich montażu należy zachować szczególną ostrożność i precyzję. W pierwszej kolejności należy wlutować układ FT232, a następnie mikrokontroler. W dalszej kolejności należy montować rezystory, kondensatory i tranzystory. Po wlutowaniu elementów SMD można przejść do montowania elementów przewlekanych rozpoczynając od diod D1...D4, a kończąc na przekaźnikach i złączach. Wysokość montażu diod świecących należy dopasować do wysokości ewentualnej obudowy. Jeśli układ ma pracować także przy wyłączonym komputerze, to do złącza CON2 należy doprowadzić napięcie stabilizowane o wartości 5 V i wydajności prądowej minimum 100 mA. Obwody, które mają załączać lub rozłączać przekaźniki należy dołączyć

odpowiednio: dla przekaźnika P1 do złącza CON3, dla przekaźnika P2 do złącza CON4. Przełączniki posiadają styki przełączne, dlatego w zależności od potrzeb w stanie spoczynku przełącznik obwód może być rozłączony lub załączony.



Rys. 2 Rozmieszczenie elementów na płytce drukowanej

Instalacja i obsługa

Ponieważ komunikacja karty z komputerem odbywa się przez złącze USB do pracy konieczne jest zainstalowanie sterowników dla układu FT232. Dostępne są one na stronie producenta układu <http://www.ftdichip.com/Drivers/VCP/Win2000/R2176.zip>. Po podłączeniu karty przekaźników do komputera kablem USB zostanie wykryte nowe urządzenie i należy wówczas wskazać odnośnik do sterowników. Utworzony zostanie wirtualny port COM, przez który można komunikować się z kartą używając dowolnej aplikacji obsługującej transmisję danych przez port szeregowy. Komunikacja odbywa się w trybie znakowym, dlatego do sterowania można zastosować program HyperTerminal, który znajduje się w systemie Windows. Prędkość jest ustalona na 9600 b/s, bez bitu parzystości, z jednym bitem stopu (9600 8–N–1). Oprogramowanie zawarte w mikrokontrolerze umożliwia zapis, a także odczyt stanu danego przekaźnika. W **tab. 1** przedstawiono zestaw znaków sterujących kartą zapisanych w kodzie ASCII, a także realizowane funkcje. W przypadku HyperTerminala wysyłanie danych w kodzie ASCII odbywa się poprzez naciśnięcie klawisza numerycznego. Wydanie polecenia odczytu stanu przekaźnika zwraca jeden znak w kodzie ASCII:

- 0 – gdy przekaźnik jest wyłączony,
- 1 – gdy przekaźnik jest włączony.

Obsługa karty z poziomu Hyperterminala jest jednak niewygodna, dlatego został stworzony prosty program umożliwiający sterowanie przekaźnikami za pomocą myszki. Program został napisany w Delphi 2005, a dołączone źródła pozwalają na własne modyfikacje. Okno programu przedstawiono na **rys. 3**.

Znak	Funkcja
0	Wyłączenie przekaźnika 1
1	Włączenie przekaźnika 1
2	Odczyt stanu przekaźnika 1
3	Wyłączenie przekaźnika 2
4	Włączenie przekaźnika 2
5	Odczyt stanu przekaźnika 2

Tab. 1



Rys. 3

Wykaz elementów

Rezystory

R1, R2:4,7kW 0805
R3, R4:27W 0805
R5:1,5kW 0805
R6:470W 0805
R7, R8:330W 0805

Kondensatory

C1, C4, C6, C9:100nF 0805
C2, C5:10mF/16V SMD
C3:33nF 0805
C7, C8:33pF 0805

Półprzewodniki

U2:FT232B
U1:PIC12F675 SO8
T1, T2:BC846
X:.....Rezonator kwarcowy 6 MHz
D1, D2:1N5817
D3, D4:1N4007
D5, D6:Dioda świecąca 3 mm kolor dowolny

Pozostałe

CON1:Gniazdo USB-B
CON2:Goldpin 1x2
CON3, CON4:ARK3-5 mm
P1, P2:Przełącznik RM96P-5V

Zestaw powstał na podstawie projektu o tym samym tytule opublikowanego w Elektronice Praktycznej 4/06

**ELEKTRONIKA
PRAKTYCZNA**

www.ep.com.pl

Oferta zestawów do samodzielnego montażu dostępna jest na stronie internetowej www.sklep.avt.pl



tel.: (22) 257-84-50
fax: (22) 257-84-55

Producent:

AVT-Korporacja sp. z o.o.
ul. Leszczyńska 11
03-197 Warszawa

Dział pomocy technicznej:

tel.: (22) 257-84-58
serwis@avt.pl

sklep.avt.pl