

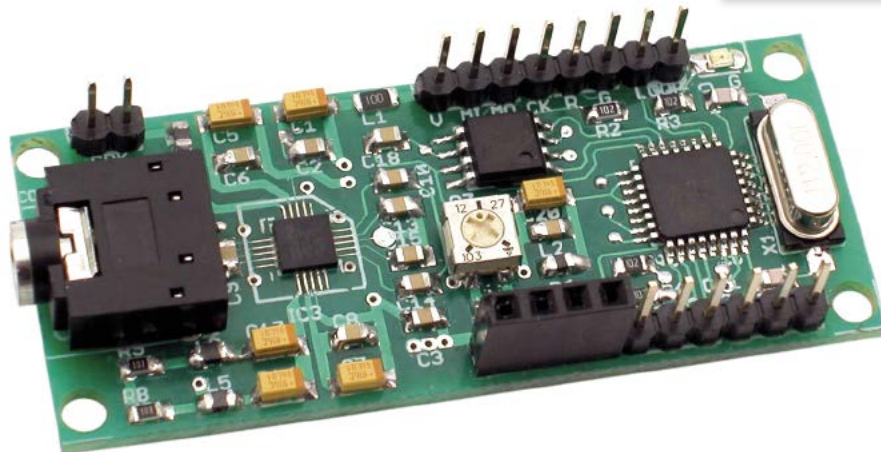
Micro Player

Odtwarzacz plików dźwiękowych

**AVT
5445**

Opisywane urządzenie to odtwarzacz plików dźwiękowych zapisanych w formacie WAV. Mimo prostej budowy, uzyskany efekt jest bardzo zadowalający – dźwięk można porównać do odbioru ze zwykłego radioodbiornika FM. To w zupełności wystarczy np. do odtwarzania komunikatów głosowych.

Rekomendacje: odtwarzacz przyda się w zabawkach, gadżetach i układach automatyki domowej.



Przewagą nad podobnymi konstrukcjami jest to, że ścieżki dźwiękowe tworzone są z plików dźwiękowych WAV. To daje ogromne możliwości w tworzeniu i edytowaniu ścieżek dźwiękowych i pozwala na całkowitą powtarzalność. Przygotowane pliki, za pomocą specjalnej aplikacji dla komputera PC, są wysyłane do urządzenia i zapisywane w pamięci nieulotnej. Aby później odtworzyć jeden z czterech plików wystarczy zwarcie do masy odpowiadające mu wejścia.

Schemat ideowy odtwarzacza pokazano na **rysunku 1**. Jednostką sterującą jest mikrokontroler ATmega88 w obudowie TQFP, natomiast funkcję „magazynu” dla ścieżek dźwiękowych pełni pamięć Flash typu AT45BD161. Jako wzmacniacz audio zastosowano niskonapięciowy wzmacniacz klasy D typu SA58670, a napięcia stabilizowanego 3,3 V dostarcza LM1117-3.3 w wersji SMD. Na schemacie nie widać tylko najważniejszego elementu całego urządzenia – programu sterującego, który został umieszczony w pamięci mikrokontrolera.

Inicjacja pamięci

Jednym z najważniejszych zadań programu jest odpowiednia komunikacja z pamięcią zewnętrzną. Pamięć ta pozwala na przechowywanie 2 MB danych w 8-nóżkowej obudowie SMD. Ma przy tym bardzo szybki interfejs szeregowy SPI, jest wyposażona w dwa bufony i przemyślane mechanizmy obsługi.

W mikrokontrolerze wykorzystano sprzętowy interfejs SPI pracujący w trybie Mode 3. Po uruchomieniu i skonfigurowaniu peryferiów, program wysyła komendę *Status Register Read* (0xD7) – żądanie odczytu rejestru statusowego pamięci. Nas interesu-

ją poziomy logiczne bitów numer 1 i 0. Bit pierwszy informuje czy którykolwiek z sektorów pamięci ma włączone zabezpieczenie przed zapisem. Fabrycznie nowa pamięć nie ma włączonych zabezpieczeń i bit jest wyzerowany. Bit zerowy informuje o wielkości strony pamięci (pamięć jest podzielona na strony zawierające 528 lub 512 bajtów). Wszystkie operacje – z wyjątkiem niektórych operacji kasowania – wykonywane są właśnie na stronach pamięci. Fabrycznie nowa pamięć ma stronę 528 bajtów (bit wyzerowany), natomiast program wymaga stron 512-bajtowych. Jeśli jest inaczej, to w kolejnym kroku są wysyłane bajty 0x3D, 0x2A, 0x80, 0xA6. Ta sekwencja zawiera polecenie zmiany wielkości strony. Również to zdarzenie zostanie zasygnalizowane odpowiednim komunikatem. Uwaga! Operacja jest nieodwracalna – po zmianie wielkości strony na 512 bajtów nie można powrócić do stron 528-bajtowych. Po zmianie wielkości strony pamięć musi zostać zrestartowana – w tym celu należy na chwilę odłączyć jej zasilanie.

Kolejnym i ostatnim zadaniem (odnoszącym się do pamięci Flash) wykonywanym po uruchomieniu jest odczyt prostej tablicy alokacji umieszczonej umownie na czwartej stronie obszaru pamięci. Jej zawartość zostaje skopiowana do pamięci operacyjnej mikrokontrolera. Cały proces inicjacji pamięci pokazano na **rysunku 2**.

Organizacja pamięci

Po zmianie wielkości strony pamięć AT45BD161 jest podzielona na 4096 stron po 512 bajtów. Program dzieli ten obszar na pięć obszarów użytkowych: tablicę alokacji i cztery umowne sektory przypisane czterem

W ofercie AVT*

AVT-5445 A AVT-5445 B
AVT-5445 C AVT-5445 UK

Podstawowe informacje:

- Odtwarzanie 4 niezależnych ścieżek dźwiękowych.
- Maksymalny czas trwania każdej ścieżki dźwiękowej ok 23 s.
- Ścieżki dźwiękowe tworzone z plików WAV.
- Programowanie ścieżek dźwiękowych przy za pomocą aplikacji, poprzez kabel-konwerter USB->UART.
- Wyzwalanie odtwarzania za pomocą 4 wejść sterujących.
- Zasilanie 5...14 V, ok 6 mA w trybie czuwania, do 300 mA podczas odtwarzania.
- Opcjonalny tryb zasilania bateryjnego – zasilanie 3...4,2 V, pobór prądu 0,04 mA trybie czuwania.
- Moc wbudowanego wzmacniacza audio do 1 W.
- Wymiary 60 mm×25 mm×10 mm.

Dodatkowe materiały na CD lub FTP:

[ftp://ep.com.pl](http://ep.com.pl), user: 08252, pass: 852rja63

- wzory płytek PCB
- karty katalogowe i noty aplikacyjne elementów oznaczonych w Wykazie elementów kolorem czerwonym

Projekty pokrewne na CD/FTP:

(wymienione artykuły są w całości dostępne na CD)

AVT-5291 Sterowany za pomocą RS-485 i RC5 odtwarzacz komunikatów MP3 (EP 5/2011)
AVT-1700 Magnetofon cyfrowy z układem ISD17xx (EP 12/2008)
AVT-1305 Cyfrowa nagrywarka audio (EP 5/2001)
AVT-2045 Pozytywka – IISDoffon (EdW 11/1997)

* Uwaga: Zestawy AVT mogą występować w następujących wersjach: AVT xxxx UK to zaprogramowany układ, tylko i wyłącznie. Bez elementów dodatkowych.
AVT xxxx A płytka drukowana PCB (lub płytki drukowane, jeśli w opisie wyraźnie zaznaczono), bez elementów dodatkowych.
AVT xxxx A+ płytka drukowana i zaprogramowany układ (czyli połączenie wersji A i wersji UK) bez elementów dodatkowych.
AVT xxxx B płytka drukowana (lub płytki) oraz komplet elementów wymienionych w załączniku pdf
AVT xxxx C to nic innego jak zmontowany zestaw B, czyli elementy wmontowane w PCB. Należy mieć na uwadze, że o ile nie zaznaczono wyraźnie w opisie, zestaw ten nie ma obudowy ani elementów dodatkowych, które nie zostały wymienione w załączniku pdf
AVT xxxx CD oprogramowanie (nieczęsto spotykana wersja, lecz jeśli występuje, to niezbędne oprogramowanie można pobrać, klikając w link umieszczony w opisie kitu)
Nie każdy zestaw AVT występuje we wszystkich wersjach! Każda wersja ma załączony ten sam plik pdf! Podczas składania zamówienia upewnij się, którą wersję zamawiasz! (UK, A, A+, B lub C). <http://sklep.avt.pl>

ścieżkom dźwiękowym. Każdy sektor ma stały adres początkowy – offset. Pierwszy z nich rozpoczyna się od strony numer 6, każdy kolejny jest przesunięty o 1000 w stosunku do

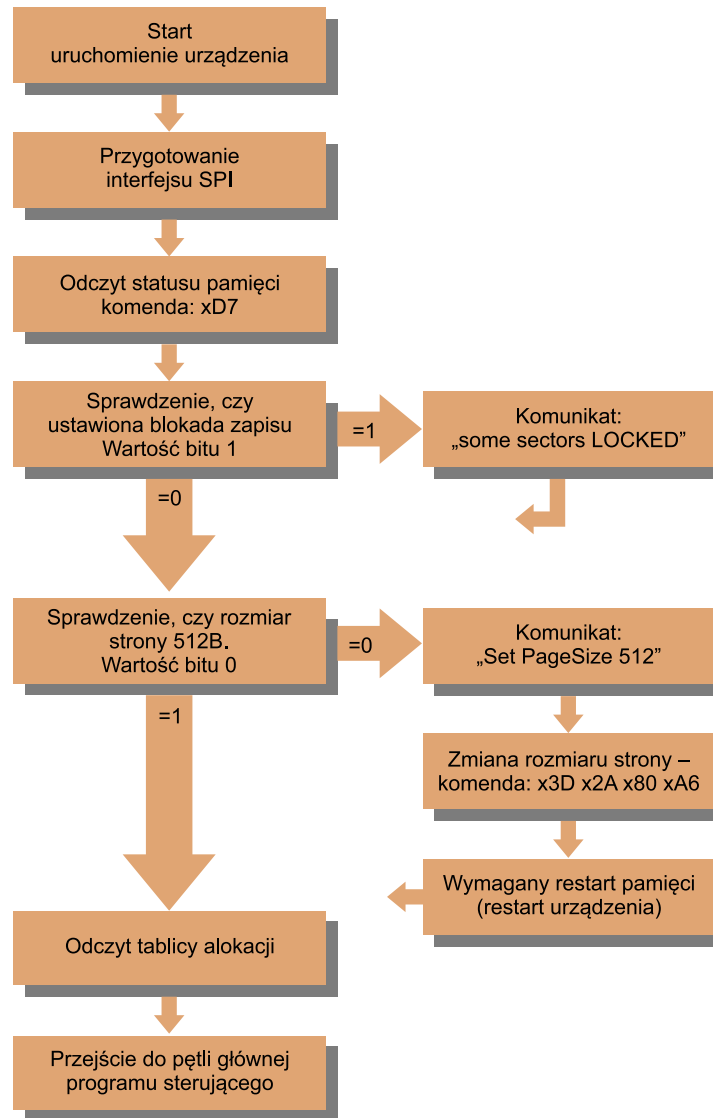
czytu ciągłego – *Continuous Array Read*. Najpierw jest wysyłana jest komenda o kodzie 0x03 z parametrem określającym adres strony, od której rozpoczyna się pobieranie danych, a potem bajt po bajcie jest przesyłana zawartość pamięci z pominięciem buforów. Z punktu widzenia odtwarzacza, ten sposób ma dodatkową zaletę. Gdy zostanie odczytany ostatni bajt z danej strony, to kontroler niezwłocznie rozpocznie odczyt następnej strony.

W trakcie odtwarzania ścieżki dźwiękowej jest wybrany tryb odczytu ciągłego z pamięci, a Timer1 pracuje w trybie generatora PWM i pełni rolę źródła przerwań generowanych z częstotliwością 44,1 kHz. Częstotliwość ta jest podwojoną częstotliwością próbkowania dźwięku, ponieważ odczyt kolejnych próbek z pamięci odbywa się tylko co drugie przerwanie, z częstotliwością 22050 Hz. Pomiedzy odczytami z pamięci jest uaktualniana wartość współczynnika wypełnienia dla generatora PWM oraz odliczana liczba stron pamięci pozostała do końca ścieżki dźwiękowej, zatem cały proces odtwarzania jest realizowany w krótkiej procedurze obsługi przerwania i nie przeszkadza w normalnym wykonywaniu pętli głównej programu. Opiswany proces zobrazowano na **rysunku 4**.

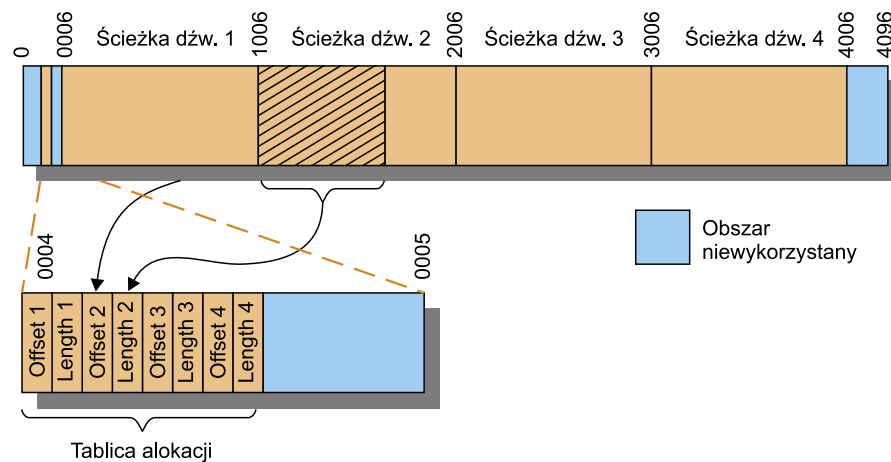
Na wyjściu generatora PWM (port PB3 mikrokontrolera) jest włączony dolnoprzepustowy filtr RC i w ten sposób zrealizowano przetwornik C/A. Rozdzielczość przetwornika wynosi 8 bitów, częstotliwość przebiegu PWM 44100 Hz, a więc każda próbka jest przetwarzana przez dwa cykle PWM. Pełny okres przebiegu trwa 272 cykle zegarowe mikrokontrolera (12 MHz/44100 Hz≈272) maksymalna wartość próbki to 255, a więc przetwornik nigdy nie osiągnie wypełnienia 100%. Warto także wspomnieć, że rzeczywista częstotliwość przetwarzania jest nieco większa od 22050 Hz. Dla rezonatora kwarcowego 12 MHz jest dokładnie o 8,8 Hz większa, ale nie powoduje to słyszalnej różnicy podczas odtwarzania.

Komunikacja

Komunikacja z urządzeniem odbywa się poprzez port szeregowy UART. Za pomocą przejściówki USB/UART można połączyć urządzenie z komputerem PC i sterować nim z dowolnego programu terminalowego lub za pomocą specjalnej aplikacji. Parametry komunikacji to: prędkość transmisji 57600 bps, 8 bitów danych, parzystość *none*, pojedynczy bit stopu. Ogólna postać komend sterujących oraz odpowiedzi urządzenia to: #, rozkaz, parametr, CR. Znak # to umowny znak początku każdej komendy, CR to znak końca linii odpowiadający naciśnięciu ENTER (wartość hex 0x0D). Opisy rozkazów i parametrów umieszczono w **tabeli 1**. Pomiedzy znakami nie ma odstepu.



Rysunek 2. Inicjacja pamięci Flash



Rysunek 3. Organizacja pamięci Flash

Rozpoczęcie przesyłania pliku ścieżki dźwiękowej do urządzenia wymaga wysłania do niego komendy czwartej z tab. 1. Program najpierw inicjuje zapis do bufora pierwszego komendą *Buffer 1 Write* o kodzie 0x84, a następnie odpowiada komendą gotowości (10/tab. 1). Każdy bajt odebrany z UART zostaje od razu wysłany za pomocą SPI do jednego z dwóch buforów w pamięci. Plik musi być

wysyłany w blokach po 512 bajtów, tyle ile wynosi rozmiar strony pamięci AT45DB161. Po skompletowaniu całej strony jest przerywany odbiór z UART, a dany bufor zostaje przepisany do pamięci nieulotnej za pomocą komendy *Buffer to Main Memory Page Program with Built-in Erase* o kodzie 0x83 lub 0x86. W czasie zapisu dostęp do tego bufora zostaje zablokowany, ale w tym czasie jest

cji zostanie wyświetlone odpowiednie podsumowanie.

Montaż i obsługa

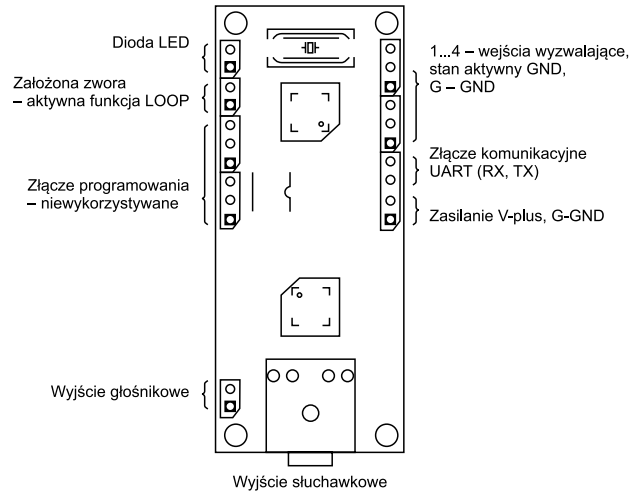
Schemat montażowy odtwarzacza zamieszczono na **rysunku 7**, natomiast sposób dołączenia na **rysunku 8**. Odtwarzacz składa się z drobnych elementów SMD ułożonych gęsto na płytce, więc montaż wymaga cierpliwości, precyzji i doświadczenia. Na rys. 7 opisano funkcje poszczególnych wyprowadzeń.

Po zmontowaniu, do punktów oznaczonych V i G, należy dołączyć napięcie zasilające +5 V. Jeśli po chwili zacznie migać dioda LED dołączona do punktów LED i G, to pierwszy etap uruchomienia przebiegł pomyślnie. Należy teraz na chwilę odłączyć zasilanie, a następnie dołączyć urządzenie do konwertera USB/UART. Najlepszy do tego celu jest AVTMOD09, ponieważ można go włączyć bezpośrednio do złącza komunikacyjnego i zasilającego – należy tam włutować gniazdo goldpin zamiast szpilek goldpin. W oknie aplikacji należy wskazać jakiś krótki (na próbę) plik WAV, następnie wybrać port COM, przez który podłączone zostało urządzenie i nacisnąć któryś z przycisków *Send*. Przesyłanie pliku nie jest zbyt szybkie i może potrwać nawet kilka minut. Po zakończeniu należy nacisnąć odpowiedni przycisk *Play*, aby odsłuchać przesłany plik dźwiękowy. Oczywiście, musi być dołączony głośnik lub słuchawki. Głośność reguluje się potencjometrem R7. W chwili rozpoczęcia odtwa-

rzania może być słyszalne charakterystyczne „puknięcie” w głośniku spowodowane uruchamianiem toru audio.

Należy także sprawdzić, czy odtwarzanie może zostać uruchomione za pomocą wejścia sterującego. W tym celu należy odpowiednie wejście 1...4 zawrzeć do masy G. Gdy punkty LOOP i G nie są połączone, to urządzenie odtworzy jeden raz całą ścieżkę dźwiękową. Gdy LOOP jest zwarty do G, to urządzenie będzie odtwarzało tak długo, jak długo na wejściu sterującym będzie stan aktywny (zwarcie do G). W wypadku zwarcia kilku wejść, najwyższy priorytet ma wejście o najniższym numerze.

Zastosowany wzmacniacz audio ma moc rzędu 1 W, która w zupełności wystarczy do większości zastosowań. Sygnał audio jest dostępny na wyjściu słuchawkowym. Jednak należy pamiętać, że dźwięk nie będzie idealnie czysty, w tle da się dosłyszeć ciche piszczenie o wysokiej częstotliwości i lekki szum – efekt jak z radia.



Rysunek 8. Schemat połączenia płytki odtwarzacza

W wersji standardowej, z wlutowanym stabilizatorem IC1 oraz bez rezystora R11 układ może być zasilany napięciem z przedziału 5...14 V i pobiera w stanie czuwania prąd o natężeniu ok. 6 mA, z czego 5,5 mA „pożera” sam stabilizator! Urządzenie możemy zoptymalizować pod kątem zasilania bateryjnego, wtedy zasilanie musi zawierać się w przedziale 3...4,2 V, a pobór prądu wynosi ok 0,04 mA. Jednak uwaga – blokowana jest wtedy funkcja komunikacji za pomocą UART, a więc taką modyfikację należy wykonać dopiero po zapisaniu ścieżek dźwiękowych. Ustawienie trybu bateryjnego polega na wlutowaniu R11 i usunięciu stabilizatora IC1. Wtedy zasilanie bezpośrednio z wejścia V trafia do układów na płytce. Należy przy tym zewrzeć ze sobą wyprowadzenia RX i TX. Podczas włączania urządzenia dioda LED mignie dwa razy sygnalizując nowy tryb pracy, a mikrokontroler w znacznej części czasu będzie wprowadzony w stan głębokiego uśpienia *Power Down*.

KS

