

Konwerter CCIR/OIRT



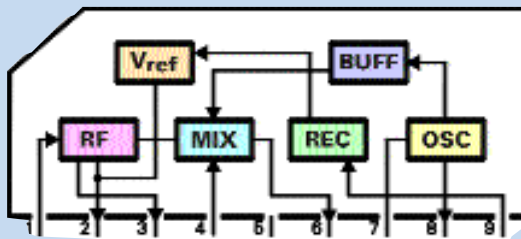
Do czego to służy

Od początku 2000 roku zostaje zamknięty dolny zakres UKF FM (65,5-74MHz). Częstotliwości te zostaną z biegiem czasu zagospodarowane przez inne służby (głównie ruchome), a stacje radiowe FM będą nadawały tylko w górnym zakresie FM (87,5-108MHz). Dla niektórych słuchaczy, dysponujących starymi odbiornikami radiowymi, wyposażonymi tylko w dolny zakres UKF, pozostaną wtedy trzy sposoby wyjścia z zaistniałej sytuacji: zakup nowego odbiornika, przestrojenie starego na zakres górny (patrz EdW 12/99), zamontowanie konwertera UKF CCIR/OIRT. Na rynku można spotkać wiele takich konwerterów, najczęściej wykonanych na układach UL1042 (odpowiedniki: SO42, K174PS1) lub LA1185. Ponieważ konwertery z układami UL1042 były już opisywane na łamach EdW, poniżej prezentujemy opis wykonania konwertera na mało znanym układzie typu LA1185. Układ ten, o zupełnie innej konstrukcji, jest dostępny w kraju w porównywalnej cenie co UL1042; podobne są również jego parametry.

Jak to działa

Do budowy konwertera wykorzystano specjalizowany układ scalony FM firmy SANYO LA1185 w obudowie jednorzędowej (S9IC).

Schemat blokowy struktury wewnętrznej tego układu scalonego pokazano na **rysunku 1**.



Rys. 1 Struktura wewnętrzna układu LA 1185

Jest to układ często wykorzystywany w głowicach UKF pracujących w zakresach 87,5-108MHz

(fosc=118,7MHz, fpcz=10,7MHz).

W jego skład wchodzi cztery zasadnicze bloki:

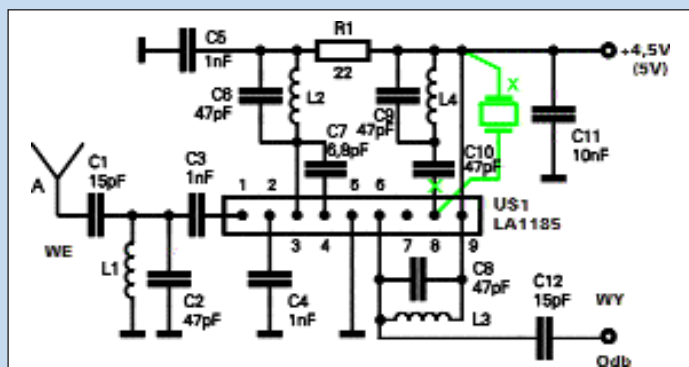
- RF-wzmacniacz w.cz.
- MIX-mieszacz zrównoważony
- OSC-oscylator (generator)
- BUF-separator oscylatora (bufor)

Podstawowe parametry układu LA1185:

- częstotliwość pracy: >118MHz
- napięcie zasilania: 4,5V (1,5-8V)
- maksymalna moc: 150mW
- zakres temperatur pracy: -20...+80°C

Schemat elektryczny opisywanego konwertera przedstawiono na **rysunku 2**. Sygnał z anteny teleskopowej

(np. z istniejącej anteny odbiornika) poprzez wejściowy obwód rezonansowy L1C2 jest skierowany na wzmacniacz w.cz., w układzie wyjściowym którego znajduje się obwód L2C6. Obydwa obwody wzmacniacza są zestrojone w okolicy 100MHz (środek pasma CCIR). Poprzez kondensator C7 wzmocniony sygnał jest podany na jedno z wejść mieszacza. Na drugie wejście mieszacza, poprzez separator, dochodzi sygnał z oscylatora. Elementem decydującym o częstotliwości oscylatora jest obwód L4C9, dołączony poprzez kondensator C10. W rozwiązaniu modelowym zamiast elementów LC zastosowano rezonator kwarcowy 32MHz. Użycie rezonatora jest o tyle dobre, że nie trzeba stroić obwodu rezonansowego, a konwerter pracuje bardzo stabilnie. Używając obwodów LC można łatwo przystosować konwerter do właściwej częstotliwości pracy



Rys. 2 Schemat ideowy konwertera

przy nieco gorszej stabilności, a przy tym nieco mniejszej cenie. Sygnał wyjściowy (różnica częstotliwości sygnałów wejściowych mieszacza) z obwodu L3C8 poprzez kondensator C12 jest doprowadzony do wejścia starego odbiornika. Konstrukcja urządzenia jest uproszczona do niezbędnego minimum i zapewnia odbiór tylko wycinka nowego pasma. Wynika to z tego, że pasmo CCIR jest szersze od pasma OIRT i chcąc odbierać całe pasmo, należałoby obwód oscylatora wyposażyć w przełącznik oraz dwa albo trzy przełączane rezonatory kwarcowe albo dołączane tryмеры do kondensatora C9.

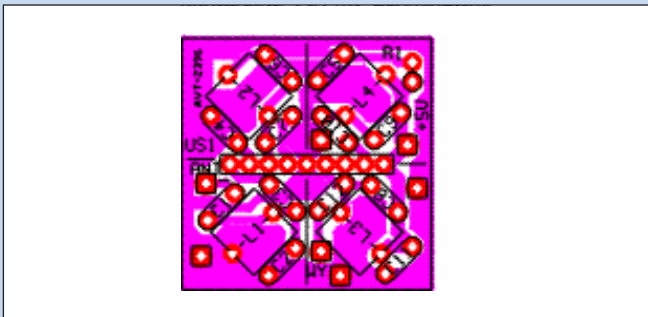
W praktyce konwerter z jednym popularnym rezonatorem może w zupełności zapewnić odbiór interesującego wycinka pasma, gdzie znajduje się akurat ulubiona rozgłośnia radiowa.

Montaż i uruchomienie

Cały konwerter zmontowano na małej płytce drukowanej zamieszczonej we wkładce. Rozmieszczenie elementów pokazano na rysunku 3.

Wszystkie cewki (powietrzne) można bez problemu wykonać własnoręcznie przez nawinięcie kilku zwojów drutu na pręcie lub wiertle. W urządzeniu modelowym cewki L1, L2 miały po 4 zwoje, zaś L3 - 6 zwojów drutu DNE 0,8mm o średnicy 4,5mm. Cewka L4 powinna mieć około 10 zwojów drutu DNE 0,8 nawiniętych na średnicy około 6mm. Można wykorzystać gotową cewkę z serii 6x6, np. z oznaczeniem 510.

Zmontowaną płytkę najlepiej jest zamknąć w obudowie z blachy pobielanej, z której należy wyprowadzić przewody zasilania oraz dwa odcinki przewodu koncentrycznego we/wy (jeden do anteny, a drugi do wejścia odbiornika). Na płytce drukowanej znajdują się zaznaczone miejsca do zamontowania przegród ekranujących w postaci "krzyża" (jedna blaszka przechodzi wzdłuż układu scalonego, a druga prostopadle na wysokości nóżki 5), tak aby wszystkie cewki były od siebie ekranowane. Oczywiście nie należy zapomnieć o połączeniu masy konwertera z masą współpracującego radioodbiornika.



Rys. 3 Schemat montażowy

Do zasilania można wykorzystać wewnętrzny zasilacz radioodbiornika, pamiętając o tym, aby w przypadku napięcia większego od 8V w obwód zasilania konwertera włączyć dobrany rezystor lub - najlepiej - stabilizator scalony 78L05 obniżający napięcie do 5V.

W pierwszej fazie uruchamiania do zasilania można użyć baterii płaskiej 4,5V.

Jeżeli w układzie zastosowano wszystkie elementy sprawne, to strojenie może sprowadzić się do ściskania i rozginania cewek na najsilniejszy odbiór stacji. Z reguły zawsze w miejscu zamieszkania znajduje się co najmniej jedna stacja radiowa o większej mocy i bezpośrednio po włączeniu zasilania powinniśmy ją już odebrać.

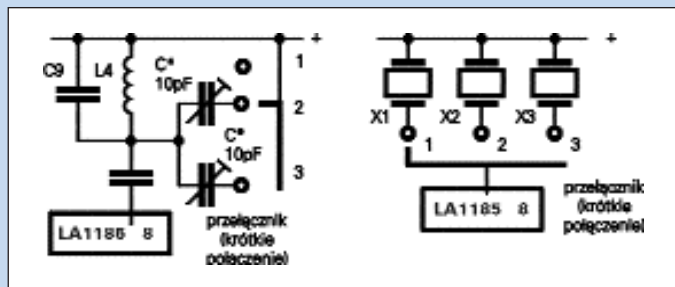
W przypadku oscylatora bez rezonatora kwarcowego cewkę L4 łącznie z kondensatorem C9 najlepiej jest zestroić używając miernika częstotliwości dołączonego za pomocą wtórniaka źródłowego (np. opisanego w EdW 12/99) do nóżki 8 układu scalonego.

Do sygnalizacji poprawnego strojenia cewek można wykorzystać własnoręcznie wykonany stroik, składający się z plastikowej rurki, np. z kawałka koszulki izolacyjnej, w którą z jednej strony wsunięto odcinek pręta ferrytowego, a w drugi koniec pręt diamagnetyczny, np. odcinek grubego drutu aluminiowego lub mosiężnego (mosiężny wkręt M3). Wkładanie do cewki materiału ferrytowego powoduje wzrost indukcyjności cewki (obniżenie czę-

stotliwości), zaś diamagnetycznego - zmniejszenie indukcyjności (wzrost częstotliwości).

Warto przypomnieć w tym miejscu, że obniżenie częstotliwości rezonansowej obwodu LC można uzyskać poprzez ściskanie zwojów lub dodanie jednego zwoju, a także przez zwiększenie pojemności współpracującego kondensatora (podwyższenie częstotliwości rezonansowej obwodu LC można uzyskać poprzez rozginanie zwojów lub odjęcie jednego zwoju, a także przez zmniejszenie pojemności współpracującego kondensatora).

Na rysunku 4 pokazano różne możliwości rozszerzenia zakresu odbieranych stacji, zaś na rysunku 5 - przykładowe nomogramy częstotliwości do odczytu odbieranego sygnału na skali częstotliwości starego odbiornika.



Rys. 4

REKLAMA · REKLAMA · REKLAMA · REKLAMA · REKLAMA · REKLAMA

Układ modelowy, pomimo braku ekranowania, pracował poprawnie z jednym rezonatorem, podnosząc wypadkową czułość odbiornika (LUIZA; akurat taki odbiornik autor miał pod ręką), choć w pewnych miejscach na skali dało się zauważyć lekkie przebijanie stacji starego zakresu. Ponieważ układ był uruchamiany na początku grudnia 1999, kiedy jeszcze czynne były obydwa zakresy, sądzić należy, że w 2000 roku takiego problemu nie będzie.

Warto dodać, że opisany konwerter po korekcie elementów LC był eksperymentalnie

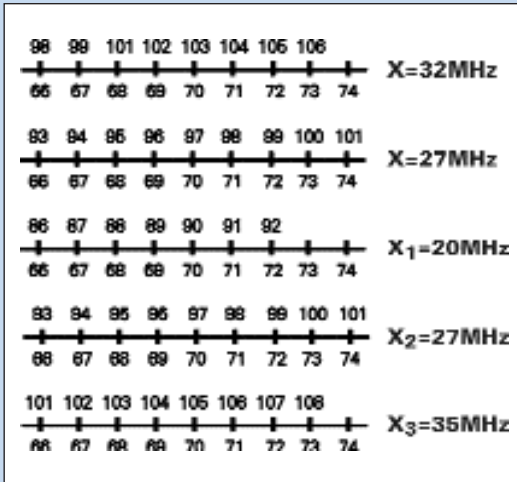
wykorzystywany jako konwerter 6m/20m(10m). W tym przypadku odbierano sygnały z początku zakresu pasma 50MHz na odbiorniku SSB/14MHz oraz 28MHz, podłączając rezonator kwarcowy odpowiednio 36MHz i 22MHz.

Będziemy wdzięczni za wszelkie uwagi na temat nietypowego wykorzystania opisanego układu, a zwłaszcza jako konwertera 2m/10m(11m).

Autor zafascynowany dobrymi parametrami i prostotą układów LA1185 postanowił zbudować - z wykorzystaniem dwóch takich układów scalonych - cały tor odbiornika SSB 26-30MHz z zastosowaniem w p.cz. filtru drabinkowego złożonego z rezonatorów 40MHz. W jednym układzie LA1185 wykorzystano przestrajany oscylator LC - VFO, a w drugim oscylator kwarcowy - BFO.

W najbliższym czasie na łamach EdW przedstawimy opis wykonania takiego odbiornika umożliwiającego odbiór SSB w zakresie 11m/CB (bądź krótkofalarskim 10m), o co prosiło wielu Czytelników.

Andrzej Janeczek



Rys. 5

Ciąg dalszy ze strony 68.

Montaż płytki wykonujemy w typowy sposób, tym razem zapominając nawet, że istnieje coś takiego jak podstawki pod układy scalone. Niektóre elementy musimy zamocować do płytki od strony lutowania. Są to: rezystor R1 (pod układem IC1), trzy diody, które raczej nie zmieszczą się pomiędzy przyciskami, rezystor R8 (pod modułem nadajnika) i kondensator C1 (także pod tym modu-

lem). Ze względu na niewielkie wymiary płytki na stronie opisowej nie umieszczono oznaczeń diod D1 ... D7, co jednak ze względu na identyczność tych elementów nie ma najmniejszego znaczenia. Po zmontowaniu płytki pilota i wywierceniu w obudowie jeszcze jednego otworu Ø3mm dla diody LED możemy zabrać się za montaż odbiornika.

Drugą płytkę montujemy zgodnie z przyjętymi zasadami, rozpoczynając od elementów o najmniejszych gabarytach, a kończąc na kondensatorach elektrolitycznych. Zastosowanie podstawek uzależnione jest od typu i wymiarów obudowy, w której umieścimy zmontowany układ.

Zmontowany odbiornik nie wymaga uruchamiania, ale jedynie prostej regulacji polegającej na dostrojeniu częstotliwości generatora z IC6B do często-

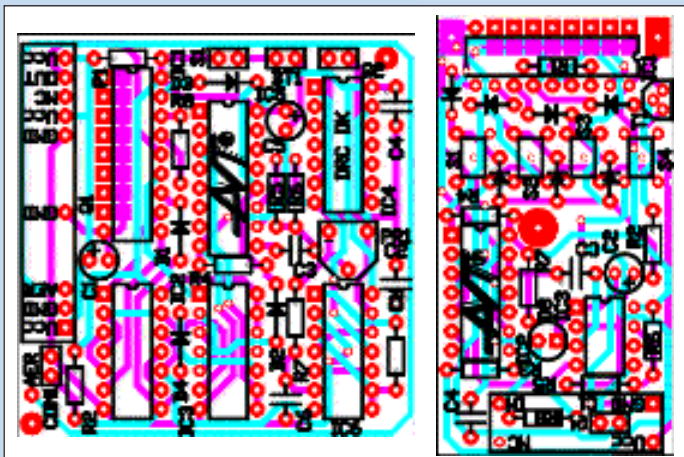
Wykaz elementów

US1	LA1185
R1	22Ω
C1,C12	15pF
C2,C6,C8,(C9, C10)	47pF
C3,C4,C5	1nF
C7	6,8pF
C11	10nF
*X	27,145MHz (32MHz)
L1, L2, L3 (L4)	patrz tekst

Uwaga!

Elementy z gwiazdką nie wchodzi w skład kitu.

Komplet podzespołów z płytką jest dostępny w sieci handlowej AVT jako kit szkolny AVT-2396



Rys. 3 Schematy montażowe

ściwości rezonansowej zastosowanego przetwornika piezo. Czynność tę możemy wykonać na słuch, po wymuszeniu stanu wysokiego na wejściu 5 bramki IC6C (można na czas regulacji zewrzeć wyjście bramki IC6A do masy zasilania).

Układ nadajnika powinien być zasilany napięciem stałym o wartości 6 ... 12VDC, a rodzaj źródła zasilania - bateria 12V, narzucony został przez typ zastosowanej obudowy. Baterię najlepiej połączyć z płytką za pomocą styków wykonanych z kawałków blachy fosforowej (np. ze styków starego przełącznika). Do zasilania odbiornika napięciem nie przekraczającym 6V najlepiej będzie wykorzystać cztery baterijki 1,5V typu R6 umieszczone w koszyczku. Natomiast sposób obudowania odbiornika, umocowania przetwornika piezo i wykonania styku włączającego alarm zależy wyłącznie od rodzaju zabezpieczanego obiektu i wyobraźni wykonawcy. Mogę jedynie sugerować, że jako styk włączający alarm dobrze byłoby zastosować włącznik ręczny, zwierający się pod wpływem zmiany położenia bagażu. Można też wykorzystać czujniki wstrząsowe stosowane w alarmowych instalacjach samochodowych lub wykonane we własnym zakresie.

Zbigniew Raabe