



# Licznik czasu



## Do czego służy?

Przedstawione urządzenie, jak sama nazwa mówi, służy do zliczania czasu. Jest to zegar uruchamiany i zatrzymywany ręcznie, który zlicza minuty, godziny i dni. Wiadomo, że wiele osób marnuje zastraszająco dużo czasu, oglądając programy telewizyjne „jak leci” albo grając na komputerze w nie zawsze pożyteczne gry. Nie ulega wątpliwości, że większa część społeczeństwa ma świadomość marnowania czasu na różne bezużyteczne zajęcia. Przedstawiony licznik czasu może pomóc zorientować się, ile czasu traci się bezpowrotnie w ciągu tygodnia, miesiąca - na zajęcia nie dające absolutnie żadnego pożytku. Licznik może skłonić niektórych miłośników telewizji i gier komputerowych do zmiany przyzwyczajeń. Można go także

wykorzystać do innych celów np. do odmierzenia czasu nie krótszego niż 1 sekunda.

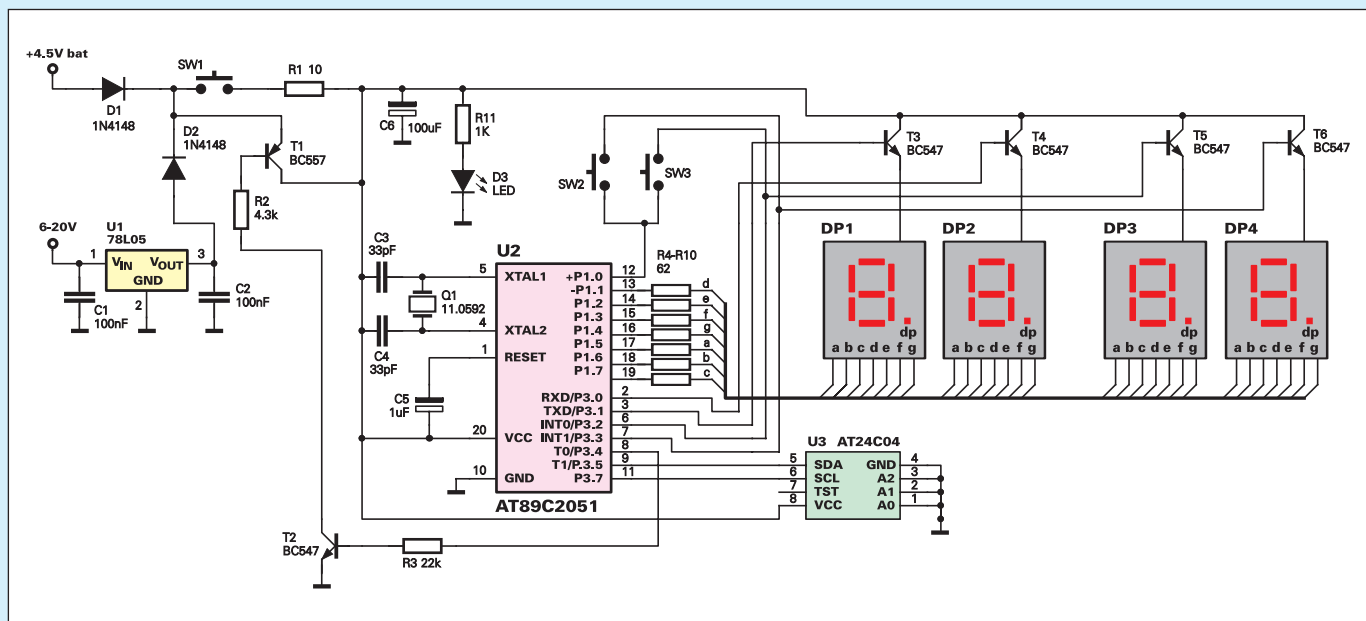
Licznik zlicza sekundy, minuty, godziny, dni (sekundy nie są zapisywane do pamięci EEPROM), maksymalny czas zliczony przez licznik wynosi 99 dni 23 godziny 59 minut 59 sekund.

## Jak to działa?

Schemat elektryczny opisywanego licznika czasu pokazano na **rysunku 1**. Do budowy układu został wykorzystany mikroprocesor typu AT89C2051 oraz pamięć typu EEPROM. Program obsługujący zegar został napisany w BASCOM-ie. Do portu P1 zostały przyłączone cztery wyświetlacze LED. Wystarczająca wydajność portu P1, wynosząca 20mA, pozwoliła na przyłączenie wy-

świetlaczy bezpośrednio do portu. Wyświetlacze są sterowane multipleksowo. Transzystory T3-T6 włączają odpowiedni wyświetlacz. Do wyprowadzeń P3.5, P3.7 została podłączona pamięć szeregową typu EEPROM. Wyprowadzenie portu P3.4 służy do automatycznego podtrzymania włączenia układu oraz do automatycznego wyłączenia, jeżeli licznik jest zatrzymany przez dłuższy czas. Po podłączeniu zasilania i przyciśnięciu przycisku SW1 zostanie doprowadzone napięcie zasilające mikroprocesor. Po zresetowaniu mikroprocesora, przez kondensator C5 na wyjściu portu P3.4, pojawi się stan wysoki, który wysteruje tranzystor T2, który z kolei wysteruje tranzystor T1. T1 podtrzyma zasilanie mikroprocesora. Wyłączenie układu

Rys. 1 Schemat ideowy



jest możliwe po zatrzymaniu licznika przyciskiem SW2. Licznik wyłączy się automatycznie po około 20 sekundach. Przycisk SW3 służy do kasowania licznika. Jego skasowanie jest możliwe gdy jest zatrzymany. Jeżeli licznik zlicza czas, przyciśnięcie tego przycisku nie spowoduje skasowania zawartości licznika, tylko włączenie wyświetlaczy LED (jeżeli były wygaszone). Wyświetlacze LED podczas zliczania czasu nie świecą stale, lecz zostają wygaszane przez mikroprocesor po upływie około 50 sekund od czasu włączenia licznika w tryb zliczania czasu.

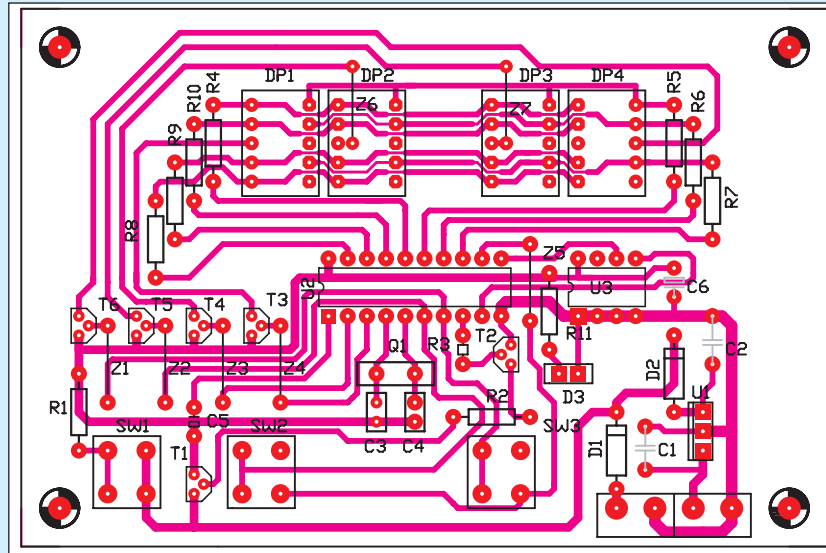
Wygaszenie wyświetlaczy powoduje zmniejszenie poboru prądu do 8mA. Ma to duże znaczenie przy zasilaniu układu z baterii. Zawartość licznika wyświetlana jest następująco: przez 8 sekund minuty – sekundy, a przez 2 sekundy dni – godziny.

Wartość zliczonego czasu licznik może przechowywać bez zasilania przez długi okres, ponieważ do przechowywania danych o czasie została wykorzystana pamięć typu EEPROM.

Układ przy zasilaniu napięciem 4,5V pobiera stosunkowo niewielki prąd: przy zapalonych wyświetlaczach LED około 30mA, a przy wygaszonych około 8mA.

## Montaż i uruchomienie

Na rysunku 2 pokazany został schemat montażowy płytki drukowanej. Montaż jest klasyczny i nie powinien sprawić trudności na-



Rys. 2 Schemat montażowy

wet początkującym. Należy pamiętać o zamontowaniu dwóch zwór pod wyświetlaczami LED oraz o zastosowaniu podstawki pod mikroprocesor.

Układ zmontowany ze sprawnych elementów powinien od razu działać. Może być zasilany z dwóch źródeł napięcia: z baterii 4,5V oraz z sieci energetycznej po zastosowaniu zewnętrznego zasilacza.

Nie należy odłączyć zasilania układu gdy licznik zlicza czas, ponieważ może spowodować to błąd zapisu danych do pamięci EEPROM. Taka sytuacja może powstać gdy układ jest zasilany z sieci energetycznej i nastąpi przerwa w dostawie prądu. Dlatego, dla bezpieczeństwa, warto zastosować dodatkowe zasilanie, np. baterię płaską 4,5V.

Układ należy umieścić, wraz z baterią, w plastikowej obudowie wycinając otwór na wyświetlacz i umieszczając filtr przezroczysty w kolorze zastosowanych wyświetlaczy.

**Uwaga!** Plik z programem (w Bascomie) można ściągnąć ze strony internetowej [www.edw.com.pl/library/pliki/liczczasMC.zip](http://www.edw.com.pl/library/pliki/liczczasMC.zip)

## Wykaz elementów

### Rezystory

R1	.....	10Ω
R2	.....	4,3kΩ
R3	.....	22kΩ
R4-R10	.....	62Ω
R11	.....	1kΩ

### Kondensatory

C1,C2	.....	100nF
C3,C4	.....	33pF
C5	.....	1μF/16V
C6	.....	100μF/16V

### Półprzewodniki

U1	.....	LM7805
U2	.....	AT89C2051
U3	.....	AT24C02
T1	.....	BC557
T2-T6	.....	BC547
D1,D2	.....	1N4148
D3	.....	LED

### Pozostałe

DP1-DP4	.....	wyświetlacze LED TDSG 3150-M
Q1	.....	rezonator kwarcowy 11,0592MHz
S1-S3	.....	mikroprzełączniki

Komplet podzespołów z płytką jest dostępny w sieci handlowej AVT jako kit AVT-3009

Mariusz Ciołek