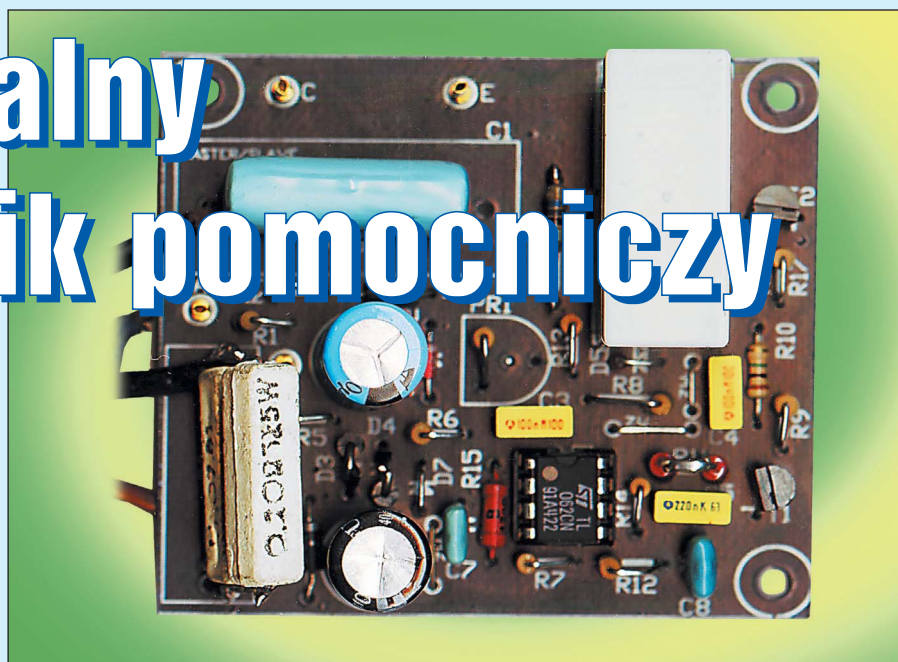


# Uniwersalny wyłącznik pomocniczy



## Do czego to służy?

Nazwa „Uniwersalny wyłącznik pomocniczy” niewiele mówi o funkcji prezentowanego układu. Tymczasem pokazany układ pełni bardzo pożyteczne funkcje i wielu Czytelników zechce go praktycznie wykorzystać.

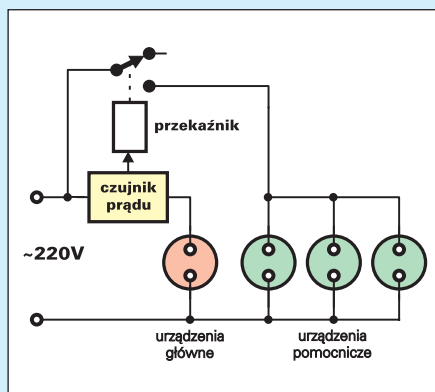
Rozwiązuje on bowiem problem, przed którym staje wielu użytkowników sprzętu elektronicznego. Problem dotyczy na przykład zestawu komputerowego – wyłączenie komputera nie wyłącza wszystkich współpracujących z nim peryferii (skanera, głośników, drukarki, lampy na biurku). Podobnie jest z zestawami audio – trzeba włączać i wyłączać wszystkie współpracujące urządzenia.

Tymczasem w wielu przypadkach ogromnie ułatwiłyby życie prosty układ, który automatycznie włączyłby współpracujące urządzenia, gdy zostanie włączone urządzenie główne. W zestawie komputerowym byłby to komputer (jednostka centralna), w systemie audio – wzmacniacz. W zagranicznej literaturze urządzenia takie nazywane są przełącznikami master-slave (pan-sługa).

W EdW 9/2000 na str. 82 zaprezentowano pełniący takie właśnie funkcje prościutki układ dla komputera ze złączem USB. Układ wzbudził zrozumiałe zainteresowanie, jednak nie wszystkie komputery mają odpowiedni port i nie zawsze jest on wolny. Napłynęły prośby o prezentację podobnego, bardziej uniwersalnego układu, nadającego się nie tylko do systemów komputerowych, ale i jakichkolwiek innych, np. systemów audio.

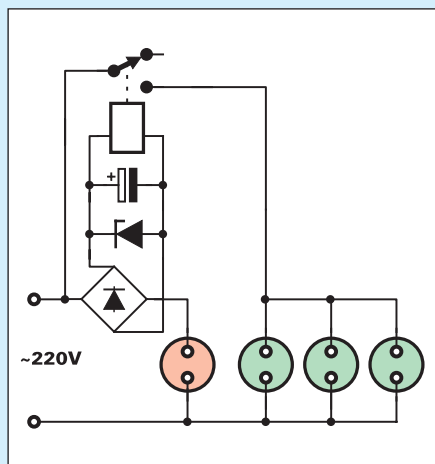
Prezentowany projekt to nieskomplikowana przystawka z czujnikiem prądu i przełącznikiem. Zasadę działania ilustruje rysunek 1. Jeśli w obwodzie głównym pojawi się prąd (zostanie włączone urządzenie główne), wtedy zadziała przełącznik i włączy pozostałe urządzenia.

W najprostszym przypadku czujnikiem prądu będzie sam przełącznik włączony w obwód za pomocą mostka prostowniczego (plus niewielki kondensator wygładzający i dioda Zenera ograniczająca napięcie). Pomysł ilustruje rysunek 2.



Rys. 1

Rys. 2



Taki prosty układ ma jednak istotne wady, w wielu przypadkach są to wady dyskwalifikujące. Przede wszystkim czułość zadziałania jest niezmienna i zależy od użytego przełącznika. Przy większych prądach na diodzie Zenera będzie się wydzielać duża moc strat, rzędu kilku czy kilkunastu watów. Ponadto napięcie na urządzeniu głównym jest niższe od napięcia sieci o spadek napięcia na przełączniku i mostku diodowym. Należałoby tu stosować przełącznik o jak najmniejszym napięciu, co najwyżej 5V. Niestety, czym niższe napięcie, tym większy wymagany prąd zadziałania. Przykładowo popularny przełącznik RM81 5V ma rezystancję cewki około 50Ω, więc prąd zadziałania będzie zbliżony do 100mA. Większą czułość mają miniaturowe przełączniczki telekomunikacyjne, jednak ich styki nie nadają się do pracy w obwodach sieci energetycznej.

Z tego i innych względów warto zastosować rozwiązanie pozwalające regulować czułość działania w szerokim zakresie, a jednocześnie mogące pracować przy dużych prądach. Taki właśnie uniwersalny układ prezentowany jest w artykule.

## Jak to działa?

Schemat ideowy układu pokazany jest na rysunku 3.

Układ elektroniczny otrzymuje napięcie z zasilacza beztransformatorowego, zrealizowanego na elementach C1, R3, R1, R4, D1, D6, C2, C6, D2, D7. Zasilacz ten daje napięcie  $\pm 12V$ , potrzebne do pracy wzmacniacza operacyjnego oraz 24-woltowego przełącznika RM81.

Czujnikiem prądu jest rezystor R2 o znikomej wartości 0,1Ω. Nawet przy obciążeniu mocą 1000W, czyli przy prądzie 4,5A, spadek napięcia nie przekroczy 0,5V, a moc strat w tym czujniku wyniesie co najwyżej 2W.

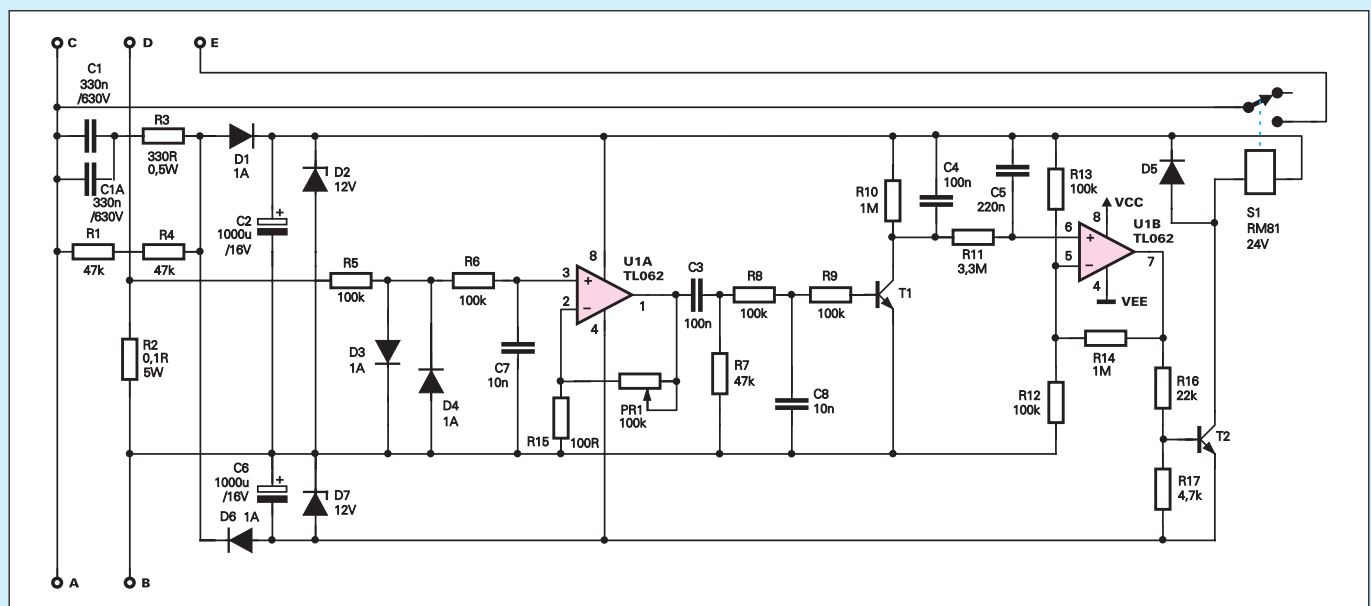
Oczywiście przy małych prądach pobieranych przez urządzenie główne, na rezystorze tym wystąpi spadek napięcia rzędu miliwoltów. To małe napięcie zmienne zostaje zwiększone przez wzmacniacz operacyjny U1A. Elementy R5, D3, D4 dodano na wszelki wypadek - chronią wzmacniacz przez zbyt dużym napięciem, jakie mogłoby się pojawić na R2 w sytuacjach awaryjnych. Obwód R6C7 pełni rolę filtra, nie dopuszczającego do wzmacniacza zakłóceń impulsowych.

Wzmocnienie wzmacniacza wyznaczone jest przez stosunek PR1 i R15. Można je regulować w szerokim zakresie, co pozwoli dostosować czułość działania układu do potrzeb. W modelu zamiast potencjometru PR1 wlutowano rezystor stały o wartości 100kΩ. Wzmocnienie wynosi wtedy 1000.

Wzmocniony przebieg zmienny przechodzi przez kondensator C3. Obwód R8C8 dodatkowo filtruje sygnał. W rezultacie tranzystor T1 jest otwierany dodatnimi półkami sinusoidy. Każda dodatnia półka powoduje szybkie naładowanie kondensatora C4, a następne powolne rozładowanie przez R10. Tym samym nawet mały prąd płynący przez rezystor R2 powoduje zmianę napięcia na kolektorze T1 z +12V na około 0V. Taka zmiana napięcia powoduje powolne ładowanie kondensatora C5 przez rezystor R11. W pewnej chwili zadziała komparator zbudowany na wzmacniaczu operacyjnym U1B – napięcie jego wyjścia zwiększy się z około -12V na około +10V. Spowoduje to otwarcie tranzystora T2 i zadziałanie przekaźnika S1.

Próg zadziałania komparatora U1B wyznaczony jest przez rezystory R12, R13. Dla uniknięcia zakłóceń dodano obwód sprzężenia zwrotnego. Rezystor R15 zapewnia odpowiednią histerezę, dzięki czemu nastąpi pewne przełączenie przekaźnika.

Rys. 3 Schemat ideowy



**Dla dociekliwych.** Bardziej zaawansowani Czytelnicy mogą dziwić się, że wzmacniacz U1A ma duże wzmocnienie stałoprądowe, a tym samym będzie wzmacniał swoje napięcie niezrównoważenia. Rzeczywiście, jednak napięcie niezrównoważenia według katalogu wynosi typowo  $\pm 2\text{mV}$ , więc przy wzmocnieniu 1000, napięcie stałe na wyjściu nie przekroczy  $\pm 2\text{V}$ . Nawet gdyby miało skrajną dopuszczalną wartość  $\pm 7\text{mV}$ , przy zasilaniu  $\pm 12\text{V}$  nie jest to problemem.

Wątpliwości może budzić także niewielka wydajność zasilacza beztransformatorowego. Gdy przekaźnik nie pracuje, napięcie zasilające na pewno wynosi około  $\pm 12\text{V}$ , co wraz z dużą pojemnością C2, C6 gwarantuje zadziałanie przekaźnika. Po zadziałaniu przekaźnika napięcie zasilające może się obniżyć, jednak całkowicie wystarcza do podtrzymania przekaźnika. Ta zmiana napięcia wprowadza też dodatkową histerezę, co jest korzystne.

Układ modelowy, pokazany na fotografii, pracował poprawnie z jednym kondensatorem szeregowym C1 o wartości 470nF i rezystorami R1, R4 o wartości 470kΩ. Napięcie zasilające po zadziałaniu przekaźnika zmniejszyło się do około  $\pm 6\text{V}$ , niemniej układ pracował poprawnie, a takie napięcie całkowicie wystarcza do podtrzymania przekaźnika. Po testach modelu dla pewności dodano kondensator C1A, zwiększając pojemność do wartości 2x330nF oraz zmieniono wartości R1, R4. Przy większej pojemności napięcie zasilające po zadziałaniu przekaźnika wynosi  $\pm 9\text{V}$ , więc układ będzie poprawnie pracował nawet przy bardzo obniżonym napięciu sieci.

## Montaż i uruchomienie

Układ można z powodzeniem zmontować na płytce drukowanej, pokazanej na **rysunku 4**. Montaż jest klasyczny. Najpierw należy wlutować elementy najmniejsze, potem coraz

większe. Jak podano w wykazie elementów, w miejsce potencjometru PR1 należy wlutować rezystor o wartości 100kΩ.

Kompletną płytkę można umieścić w dużej obudowie wtyczkowej i dołączyć do niej listwę z gniazdami.

Układ zmontowany poprawnie ze sprawnych elementów będzie od razu pracował.

Wykonanie modelu nie powinno sprawić trudności. Projekt oznaczono dwiema gwiazdkami wyłącznie ze względu na występowanie w układzie napięcia sieci, groźnego dla życia i zdrowia.

**W urządzeniu występują napięcia groźne dla życia i zdrowia. Osoby niepełnoletnie mogą go wykonać tylko pod opieką wykwalifikowanych instruktorów.**

Jeśli urządzenie główne lub urządzenia pomocnicze miałyby pobierać ponad 200W mocy, należy zwrócić szczególną uwagę na połączenia przewodowe. Obwody, gdzie będzie płynął prąd ponad 1A, należy wykonać grubszym przewodem (1,5mm<sup>2</sup> lub więcej), a wszystkie połączenia śrubowe muszą być mocno skręcone. Warto też wzmocnić ścieżki, gdzie płyną większe prądy, lutując do nich kawałki drutu. W takim przypadku przewody wiodące duże prądy należy dołączyć wprost do punktów lutowniczych przekaźnika i rezystora R2. Na płytce drukowanej specjalnie umieszczono w tych miejscach wyjątkowo duże punkty lutownicze.

Uwaga! Prąd urządzeń pomocniczych nie może płynąć przez rezystor pomiarowy R2. Dlatego dodatkowych gniazd nie należy dołączać do punktów D,E, bo wtedy po zadziałaniu układu niejako zatrzasnąłby się i przekaźnik nie puściłby po odłączeniu urządzenia głównego. Prawidłowy układ połączeń pokazany jest na **rysunku 5**.

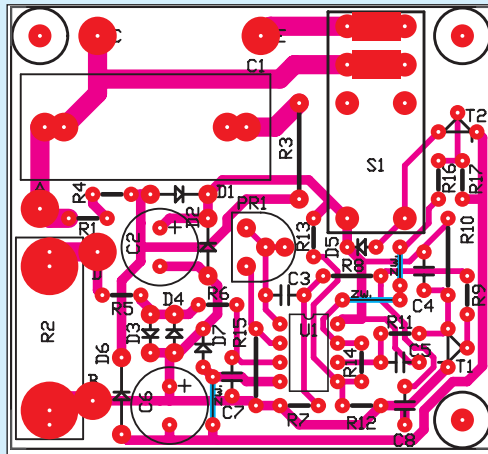
### Możliwości zmian

Urządzenie w proponowanej wersji podstawowej będzie działać od razu i nie wymaga żadnego uruchamiania. Jego czułość jest duża, do włączenia przekaźnika wystarczy prąd rzędu kilkunastu miliamperów. W ogromnej większości przypadków tak duża czułość jest zaletą.

Może się jednak zdarzyć, że dołączone urządzenie główne posiada zasilacz impulsowy, pracujący również w trybie standby. Takie urządzenie w spoczynku też pobiera z sieci jakiś niewielki prąd i prąd ten może uniemożliwić wyłączenie przekaźnika, a tym samym urządzeń pomocniczych. Aby zagwarantować prawidłowe działanie, być może trzeba będzie indywidualnie dobrać czułość urządzenia. Właśnie na taką okoliczność przewidziano miejsce na potencjometr montażowy PR1. Nie zaleca się natomiast zwiększania rezystancji R2, zwłaszcza przy większych prądach, bo zwiększy to niepotrzebnie moc strat.

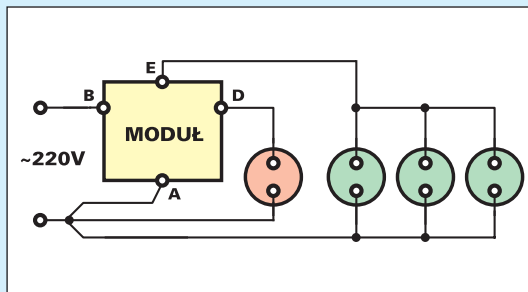
Nie zaleca się także wymiany energooszczędnego układu TL062 na TL082 czy TL072.

Piotr Górecki



Rys. 4 Schemat montażowy

Rys. 5 Układ połączeń



### Wykaz elementów

#### Rezystory

R1,R4	.....	.47kΩ
R2	.....	0,1Ω 3...5W
R3	.....	.330Ω 0,5W
R5,R6,R8,R9,R12,R13	.....	.100kΩ
R7	.....	.47kΩ
R10,R14	.....	.1MΩ
R11	.....	.3,3MΩ
R15	.....	.100Ω
R16	.....	.22kΩ
R17	.....	.4,7kΩ
PR1	.....	montować rezystor 100kΩ

#### Kondensatory

C1, C1A	.....	.MKP 330nF/400V (MKT 330nF/630V)
C2,C6	.....	.1000μF/16V
C3,C4	.....	.100nF
C5	.....	.220nF
C7,C8	.....	.10nF

#### Półprzewodniki

D1,D3,D4,D6	.....	.1N4001
D2,D7	.....	.dioda Zenera 12V
D5	.....	.1N4148
T1,T2	.....	.BC548
U1	.....	.TL062

#### Inne

S1	.....	.RM81 24V
----	-------	-----------

**Komplet podzespołów z płytką jest dostępny w sieci handlowej AVT jako kit szkolny AVT-2474**