



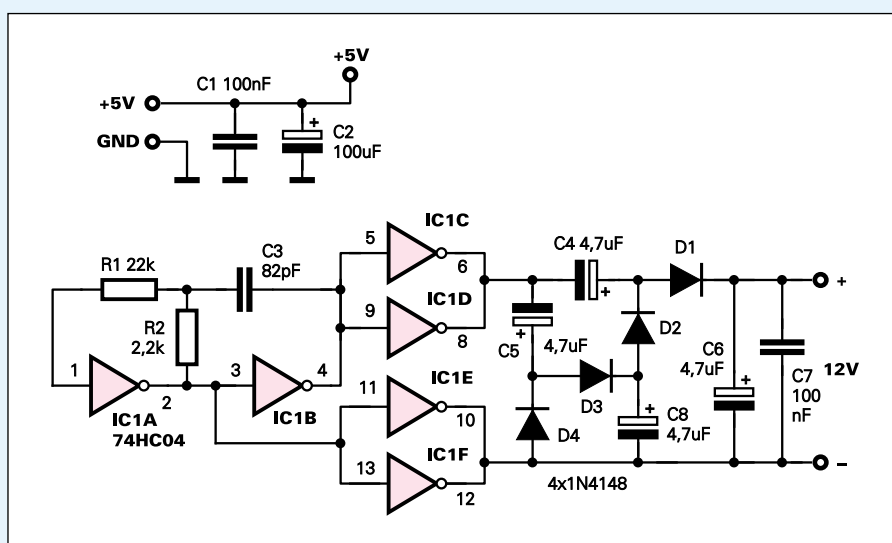
Przetwornica 5/12V



Do czego to służy?

Pomysł wykonania prezentowanej przetwornicy pojawił się, gdy zdecydowałem się dołączyć do PC mikrofon z wbudowanym wzmacniaczem. Mikrofon ten wymaga napięcia +12V przy poborze prądu rzędu kilku mA. Na pozór napięcie takie bez problemów można uzyskać z zasilacza komputera i wystarczyłoby je odfiltrować, aby uniknąć zakłóceń (najlepiej byłoby zastosować stabilizator LDO - LowDrop - Out). Przy tak niskim poborze prądu spadek napięcia na takim elemencie może się zawierać w granicach 0,15 - 0,2V. Jednakże takie proste rozwiązanie ma również dość istotną wadę - należałoby jako wyprowadzić zasilanie na zewnątrz obudowy. Ponieważ nie jestem zwolennikiem wystających przewodów, a nie miałem zamiaru instalować dodatkowego złącza na jednej z zasłonek, postanowiłem wykorzystać napięcie +5V dostępne na gnieździe GAMEPORT. Takie rozwiązanie umożliwi również wykorzystanie proponowanego układu w sytuacji, gdy potrzebujemy napięcia o większej wartości niż dostępne w układzie.

Układ jest pojemnościową przetwornicą napięcia, dostarczającą stabilizowane napięcie o wartości 12V. W przypadku potrzeby uzyskania napięcia o innej wartości, układ daje się łatwo zmodyfikować i umożliwia uzyskanie napięcia o potrzebnej wartości. Układ ten został wykonany wyłącznie z elementów łatwo dostępnych i o niskiej cenie. Pomimo stosunkowo niewielkiej wydajności prądowej przetwornicy, jestem pewien, że Czytelnicy znajdą wiele interesujących i przydatnych zastosowań tej konstrukcji.



Rys. 1 Schemat ideowy

Jak to działa?

Schemat prezentowanego układu przedstawiony został na **rysunku 1**. Na schemacie można wyróżnić trzy podstawowe bloki funkcjonalne:

- blok generatora, wykonany na bramkach IC1A oraz IC1B,
- blok bufora/drivera mocy wykonany na bramkach IC1C - IC1F, dostarczający dwóch przebiegów prostokątnych, przesuniętych w fazie o 180 stopni, niezbędnych do poprawnej pracy przetwornicy,
- układ czterokrotnego powielacza napięcia, wykonany na diodach D1-D4 oraz kondensatorach C4, C5 i C8, dostarczający napięcie o wartości kilkunastu woltów (zależnie od obciążenia).

Wydajność prądowa prezentowanego układu zależy w znacznej mierze od wartości pojemności użytych kondensatorów.

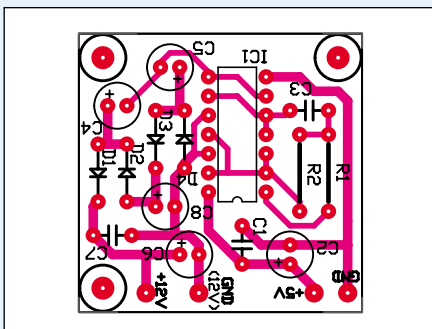
Jeżeli wymagane napięcie wyjściowe powinno charakteryzować się dużą stałością (w moim przypadku nie okazało się to konieczne), lepiej jest zastosować przetwornicę pojemnościową ze stabilizacją napięcia wyjściowego. Układy takie są dostępne w ofercie wielu producentów. Założeniem prezentowanej konstrukcji było umożliwienie wykonania bardzo prostej przetwornicy z łatwo dostępnych elementów, bez specjalnych wymagań co do jej parametrów. Należy pamiętać, że żaden z zacisków wyjściowych nie jest dołączony do masy wejściowej.

Ciąg dalszy na stronie 51.

Ciąg dalszy ze strony 50.

Montaż i uruchomienie

Prezentowany układ można zmontować na płytce drukowanej pokazanej na **rysunku 2**.



Rys. 2 Schemat montażowy

Układ montujemy w typowy, wielokrotnie opisywany sposób, zaczynając od diod i rezystorów, następnie montując kondensatory i na koniec układy scalone. W przypadku tego układu nie należy stosować podstawki pod układ HC04, ponieważ w czasie normalnej pracy może się w nim wydzielać dość znaczna moc, powodując wzrost temperatury. Bezpośredni montaż układu scalonego ułatwi jego chłodzenie. Ponieważ układ ten był projektowany jako moduł do wbudowania, nie przewidziano dla niego żadnego typu obudowy. Jednak dzięki stosunkowo niewielkim rozmiarom układu nie powinno być dużych problemów ze znalezieniem odpowiedniego typu obudowy. Jeżeli w danym zastosowaniu rozmiary układu okażą się ciągle zbyt duże, układ można wykonać w wersji SMD.

Piotr Czarkowski

Wykaz elementów

R122k Ω
R22,2k Ω
C1,C7100nF
C2100 μ F/16V
C382pF
C4,C5,C84,7 μ F/16V
C647 μ F/16V
D1-D41N4148
IC174HC04

Komplet podzespołów z płytką jest dostępny w sieci handlowej AVT jako kit szkolny AVT-2602