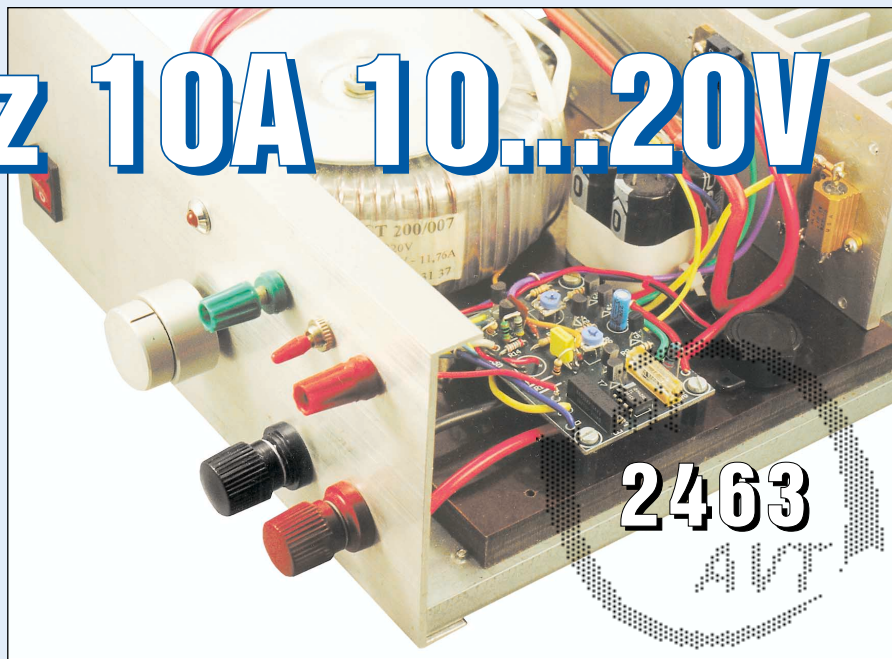


Zasilacz 10A 10...20V



Opisywany układ jest wbrew pozorom bardzo prostą i uniwersalną konstrukcją. Ma obwody zabezpieczenia przed zwarcie, co przy tego typu układach jest bardzo istotne. Daje możliwość monitorowania napięcia wyjściowego, a co znacznie ważniejsze – prądu wyjściowego za pomocą jakiegokolwiek zewnętrznego miernika. Oznacza to, że oprócz dwóch głównych zacisków wyjściowych, zasilacz ma dwa dodatkowe gniazda do podłączenia woltomierza oraz przełącznika. W jednej pozycji przełącznika miernik pokazuje bezpośrednio wartość napięcia wyjściowego – można wtedy ustawić potrzebne napięcie wyjściowe. W drugiej pozycji przełącznika ten sam woltomierz na bieżąco pokazuje pobór prądu z zasilacza.

Co bardzo ważne, zasilacz ma też obwody sygnalizujące przeciążenie i brak stabilizacji.

Prezentowany model, zbudowany do konkretnego zastosowania, może w typowych warunkach pracy dostarczyć prąd do 10A, a zakres regulacji napięcia to 10...20V. Nic nie stoi jednak na przeszkodzie, by zastosować inny transformator i uzyskać inne parametry: regulowane napięcie wyjściowe do 30...32V i prąd nawet do 20A. Dostosowanie jest proste – układ pozostaje praktycznie bez zmian, a parametry zależą od użytego transformatora, napięcia kondensatorów filtrujących, tranzystora mocy i radiatora.

Nie wszyscy jednak potrzebują zasilacza o prądzie 10 czy 20A. Przy odrobinie sprytu układ można „odchudzić”, uzyskując typowy warsztatowy zasilacz o napięciu wyjściowym regulowanym w zakresie 2,5...30V i prądzie na przykład do 2...3A.

Prezentowany model ma takie a nie inne parametry, ponieważ został zaprojektowany pod konkretne potrzeby: w firmie zajmującej się między innymi samochodowymi systemami audio trzeba niekiedy sprawdzić współpracę poszczególnych składowych systemu. Wcześniej do zasilania wykorzystywano akumulator, który ma napięcie w granicach 12V. Tymczasem do testów potrzebne jest źródło nieco wyższego napięcia „samochodowego”. Jak powszechnie wiadomo, nominalne napięcie w instalacji samochodu podczas jazdy wynosi 14,4V i takie powinno być napięcie zasilania podczas typowych testów. Czasem potrzebne jest jednak inne napięcie, by sprawdzić, jak zachowa się system

przy napięciu wyższym lub niższym, na przykład po skończeniu jazdy, gdy napięcie akumulatora spadnie znacznie poniżej 12V. Przyjęto, że zakres napięć wyjściowych takiego zasilacza powinien wynosić 10...20V, a wydajność prądowa nie powinna być mniejsza niż 7A.

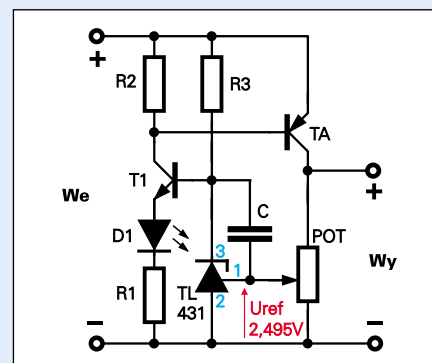
Koncepcja

Jak wspomniano, układ zasilacza jest w sumie zadziwiająco prosty. **Rysunek 1** pokazuje wersję minimalną stabilizatora. Można stwierdzić, że układ stara się utrzymać napięcie U_{ref} równe 2,495V, a tym samym, co ważniejsze, także napięcie wyjściowe wyznaczone przez stosunek podziału napięcia przez potencjometr.

Kluczowym elementem jest tu znany od lat i popularny układ scalony TL431, nazywany też programowaną diodą Zenera. Działanie kostki TL431 jest bardzo proste. Jeśli napięcie między nóżkami 1, 2 jest mniejsze od 2,495V, przez „diodę Zenera” praktycznie nie płynie prąd (nóżki 3,2). Jeśli napięcie to byłoby większe niż 2,495V, przez „diodę” popłynie znaczny prąd. W ten sposób układ TL431 jednocześnie pełni rolę precyzyjnego źródła napięcia odniesienia ($2,495V \pm 50mV$ 50ppm/K) oraz wzmacniacza operacyjnego.

Jeśli na przykład przez chwilę napięcie wyjściowe jest małe i napięcie U_{ref} jest mniejsze niż 2,495V, przez układ TL431 praktycznie nie płynie prąd. Prąd płynie natomiast przez rezystor R3, obwód baza-emiter T1, R1. Tranzystor T1 jest otwarty i płynie przez niego prąd. Jest to głównie prąd bazy tranzystora TA. TA zostaje otwarty i napięcie wyjściowe rośnie. Jeśli wzrośnie tak, że przez chwilę napięcie U_{ref} będzie większe niż 2,495V, przez układ TL431 popłynie prąd. Można powiedzieć, że układ ten zabie-

rze cały prąd płynący przez R3 i na bazie T1 napięcie wyniesie około 2V (napięcie to nie spadnie do zera – wynika to z właściwości kostki TL0431). Ponieważ w obwodzie emitera umieszczona jest dioda LED, więc przy napięciu na bazie, wynoszącym 2V, tranzystor T1 zostanie zatkany. Oznacza to, że przestanie płynąć prąd bazy TA i tranzystor ten zostanie zatkany, powodując spadek napięcia wyjściowego.



Rys. 1 Układ podstawowy

W czasie normalnej pracy ustali się stan równowagi, gdy układ TL431 będzie przewodził pewien prąd. Tranzystor T1 też będzie przewodził jakiś niewielki prąd. Warto zwrócić uwagę, że prąd ten będzie wprost proporcjonalny do prądu wyjściowego, płynącego przez tranzystor TA – przecież prąd T1 to praktycznie prąd bazy TA (pomiijając niewielki prąd płynący przez R2). Oznacza to, że jasność diody LED D1 będzie tym większa, im większy będzie prąd wyjściowy. Dioda ta pełni więc rolę wskaźnika prądu wyjściowego.

Jeśli taki stabilizator ma pracować przy dużych prądach, tranzystor TA musi być

„darlingtonem mocy“ o wzmocnieniu rzędu 1000, a nie zwykłym, pojedynczym tranzystorem mocy o wzmocnieniu rzędu 20...50.

Kondensator o niewielkiej pojemności 100pF...10nF zapobiega samowzbudzeniu.

Taka wersja minimalna może się okazać przydatna w praktyce, warto jednak dodać trochę elementów i zrealizować szereg dodatkowych, pożytecznych funkcji.

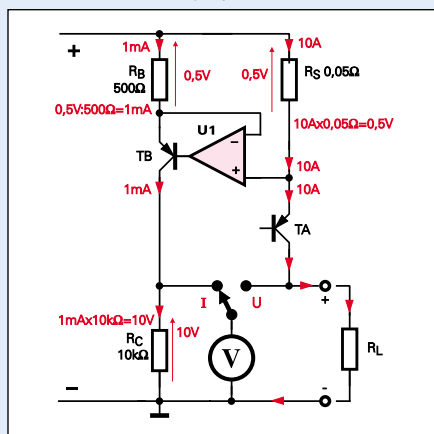
Większość prostych zasilaczy nie ma wskaźników napięcia ani prądu. Wspomniana dioda LED jest orientacyjnym wskaźnikiem prądu wyjściowego, ale jej praktyczna przydatność jest ograniczona. Tymczasem w wielu przypadkach, także w docelowym zastosowaniu opisywanego zasilacza, informacja o poborze prądu jest bardzo ważna, niekiedy wręcz kluczowa. Potrzebny jest dokładny wskaźnik napięcia i prądu. Ponieważ z założenia zasilacz miał być niedrogi, w opisywanym układzie dodano obwody, pozwalające odczytać zarówno napięcie, jak i prąd za pomocą zewnętrznego woltomierza. **Rysunek 2** pokazuje niecodzienny obwód pomiaru napięcia i prądu za pomocą tego samego woltomierza. W pozycji U przełącznika S1 woltomierz mierzy po prostu napięcie wyjściowe. Natomiast w pozycji I, dzięki układowi ze wzmacniaczem operacyjnym U1, mierzy prąd, przy czym 1 volt napięcia odpowiada 1 amperowi prądu.

Przepływający przez tranzystor TA i rezystor R_s prąd wyjściowy wywołuje niewielki spadek napięcia na rezystorze R_s . Wzmacniacz z tranzystorem TB pracuje jako źródło prądowe. Prąd kolektora tranzystora TB (pomińcąc prąd bazy) jest równy prądowi płynącemu przez rezystor R_B . Prąd ten jest wprost proporcjonalny do napięcia na rezystorze R_s , ponieważ w takim układzie pracy napięcia na rezystorach R_s i R_B są równe. Wynika to z zasady pracy wzmacniacza operacyjnego, w którym napięcie między obydwoma wejściami jest praktycznie równe zero. Na rysunku 2 pokazano sytuację, gdy prąd wyjściowy ma wartość 10A. Rezystory R_B , R_C są tak dobrane, że na rezystorze R_C napięcie wynosi 10V. Oznacza to, że wartość prądu można odczytać na tym samym woltomierzu, co wartość napięcia wyjściowego i to bez zmiany zakresu!

Napięcie z rezystora R_C może być w prosty sposób wykorzystane w obwodzie ogranicznika prądu. Wtedy przy zwarcie czy przeciążeniu prąd zostanie ograniczony do nastawionej wartości.

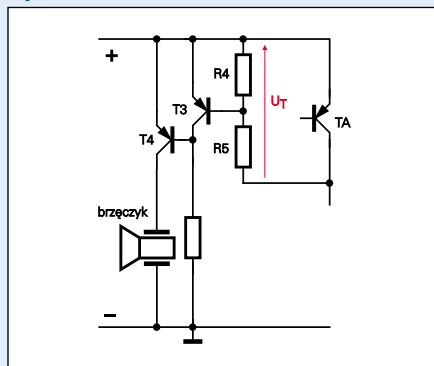
Dobry zasilacz powinien też być wyposażony z obwody sygnalizujące brak stabilizacji. Taka sytuacja może się zdarzyć przy nastawieniu napięcia na maksymalną wartość i przy próbie pobrania zbyt dużego prądu. Jeśli napięcie wejściowe zanadto się obniży, stabilizator przestanie pełnić swą funkcję. Do prawidłowego działania każdego stabilizatora wymagana jest określona różnica napięć

między wejściem a wyjściem. W opisywanym układzie, jeśli ta różnica napięć będzie zbyt mała, odezwie się brzęczyk. **Rysunek 3** ilustruje wykorzystaną koncepcję. Przy prawidłowej pracy napięcie między emiternem a kolektorem tranzystora TA jest większe niż, powiedzmy 3V. Dzielnik R_4 , R_5 jest tak dobrany, żeby przy napięciu U_T większym niż 3V tranzystor T3 był otwarty, a T4 zamknięty. Gdy napięcie na tranzystorze TA zmniejszy się poniżej 3V, tranzystor T3 przestanie przewodzić, co będzie oznaczać otwarcie T4 i uruchomienie brzęczyka.



Rys. 2

Rys. 3



Opis układu

Schemat ideowy kompletnego zasilacza pokazany jest na **rysunku 4**. Nietrudno na nim zlokalizować główne bloki, pokazane na rysunkach 1...3, niemniej kilka spraw wymaga komentarza.

Kondensator C_2 o pojemności 100...150pF okazał się niezbędny, by uniknąć samowzbudzenia układu, który zawiera elementy o dużym wzmocnieniu (D_2 i T_8).

W modelu wykorzystano typowy „toroid” 200W 17V, więc napięcie po wyprostowaniu wynosi około 25V. Do filtrowania wykorzystano cztery połączone równolegle kondensatory 10000μF/25V, a tranzystory są typu BC548/558 o dopuszczalnym napięciu pracy wynoszącym 25V. Można wykorzystać dowolny mostek prostowniczy o prądzie 15...25A i napięciu od 35V.

Wzmacniacz operacyjny TL071 (U_1) ma końcówki do korekcji wejściowego napięcia nierównoważenia, co zapewnia wysoką precyzję obwodu pomiaru także przy bardzo małych prądach wyjściowych. Zastosowano dwa tranzystory T_6 , T_7 w układzie Darlingtona oraz rezystor R_9 i potencjometr PR_2 zamiast jednego rezystora (500Ω), co dodatkowo zwiększa precyzję układu pomiaru prądu.

Obwód R_{10} , PR_4 , R_{11} , T_2 , R_8 , T_5 to regulowany ogranicznik prądu do wartości 9...11A. Potencjometr PR_4 jest tak ustawiony, że przy wzroście prądu i napięcia na R_{12} powyżej ustawionej wartości, zaczyna przewodzić tranzystor T_2 . Już niewielki prąd płynący przez T_2 otworzy T_5 i uruchomi brzęczyk. Prąd ten podnosi także napięcie na nóżce 1 układu D_2 , a tym samym zmniejsza napięcie wyjściowe i ogranicza prąd.

Wypadkowa rezystancja R_{12} , R_{10} , PR_4 , R_{11} powinna wynosić 10kΩ, bo wtedy wskazania obwodu pomiaru prądu będą prawidłowe. Drobne odchyłki od tej wartości zostaną skorygowane przy regulacji PR_2 .

W pierwotnej wersji rezystor R_6 był dołączony do masy (minusa). Podczas prób okazało się jednak, że kilkanaście sekund po wyłączeniu zasilania włączal się brzęczyk i wyl Niemilosiernie przez kilka minut. Powód był prosty: napięcie na kondensatorze C_3 zmniejszało się powoli, w pewnej chwili układ stwierdzał, że napięcie wyjściowe jest mniejsze od ustawionego, zaświecał D_1 i, co najgorsze, włączał brzęczyk, który hałasował aż do całkowitego rozładowania C_3 , co przy pojemności 40000μF trwało bardzo długo. Jedyнным ratunkiem było szybkie rozładowanie C_3 , choćby przez zwarcie zacisków wyjściowych, co niewątpliwie nie jest zabiegiem eleganckim.

Aby usunąć tę niedogodność, należało albo dodać obwód szybkiego rozładowania C_3 po wyłączeniu napięcia sieci, albo dodać obwód wyłączający brzęczyk po odłączeniu sieci. Obwód R_{18} , C_5 , D_3 realizuje to drugie zadanie. Jest to prościutki obwód zasilający, dostarczający napięcia tętniącego, ujemnego względem punktu P. Jeśli takie napięcie występuje, możliwe jest otwarcie tranzystora T_4 prądem płynącym przez R_6 (gdy T_3 nie przewodzi). Ze względu na obecność kondensatora C_5 , napięcie to występuje tylko wtedy, gdy w wtórnym uzwojeniu transformatora jest przebieg zmienny. Tym samym po odłączeniu od sieci przez rezystor R_6 nie płynie prąd, co uniemożliwia pracę T_4 i brzęczyka, niezależnie od napięcia na kondensatorze C_3 .

Dzielnik napięcia R_7 , R_{15} ogranicza głośność brzęczyka. W modelu zastosowano R_7 o wartości 1kΩ i zakleiono wylot brzęczyka taśmą klejącą. Wartość R_7 można zwiększyć do kilku kiloomów, a w razie potrzeby dodać R_{15} (330Ω...10kΩ). Kondensator C_1 zapewnia płynną pracę brzęczyka i nie jest

niezbędny – można go pominąć lub zmniejszyć jego pojemność.

Tranzystor T9, diody D4, D5 i rezystory R20, R19 dodano po testach prototypu i spaleniu dwóch tranzystorów mocy BDW84C. Okazało się bowiem, że układ ogranicznika prądowego z kostką U1 i tranzystorem T2 nie zabezpiecza w pełni przed zwarciami. Dodatkowy obwód z tranzystorem T9 i rezystorem R19 umożliwił przy okazji uzyskanie charakterystyki typu fold-back. Oznacza to, że przy zwarciu czy silnym przeciążeniu następuje dodatkowe ograniczenie prądu. Przykładowo, model pracuje normalnie przy prądach 0...9,9A, natomiast próba dalszego zwiększenia prądu powoduje swego rodzaju zatrzaśnięcie i ograniczenie prądu – prąd zwarcia wynosi około 6A. Oczywiście przy zwarciu odzywa się brzęczyk. Z analizy układu wynika, że dzieje się to dzięki diodzie D4. W czasie testów okazało się jednak, że brzęczyk odzywa się podczas zwarcia także przy braku D4. To zagadkowe zjawisko wyjaśniło się po sprawdzeniu przebiegów oscyloskopem – podczas zwarcia w układzie wytwarzają się oscylacje i napięcie na emiterze T2 “w dolinach” powstającego przebiegu zmiennego wynosi około 1V, umożliwiając otwarcie T2 i T5.

Rys. 4

Montaż i uruchomienie

Zmontowanie układu na płytce drukowanej, pokazanej na rysunku 5, jest proste. Tak samo regulacja nie sprawi znaczących trudności. Niemniej jednak jest to układ zawierający elementy o dużym wzmocnieniu, w którym płyną prądy rzędu 10A, a więc mogą wystąpić znaczne spadki napięć na przewodach. Właśnie ze względu na różne niespodzianki, jakie mogą się ujawnić przy dużych prądach z powodu ewidentnych błędów w montażu, projekt oznaczono dwiema gwiazdkami.

Aby uniknąć takich niespodzianek, kluczowe obwody, gdzie będą płynąć duże prądy, należy wykonać przewodami o przekroju 2,5mm² lub lepiej jeszcze większym – patrz fotografie. Wszystkie połączenia powinny być możliwie krótkie.

W wersji podstawowej nie należy montować R12, bo rezystancja R10, R11, PR4 daje w sumie 10kΩ.

Mostek prostowniczy przy dużym prądzie może się grzać – warto zastosować egzemplarz o większym prądzie nominalnym, mający lepsze warunki chłodzenia, ewentualnie dodać niewielki radiator. Zamiast mostka można zastosować cztery diody Schottky’ego o odpowiednim prądzie.

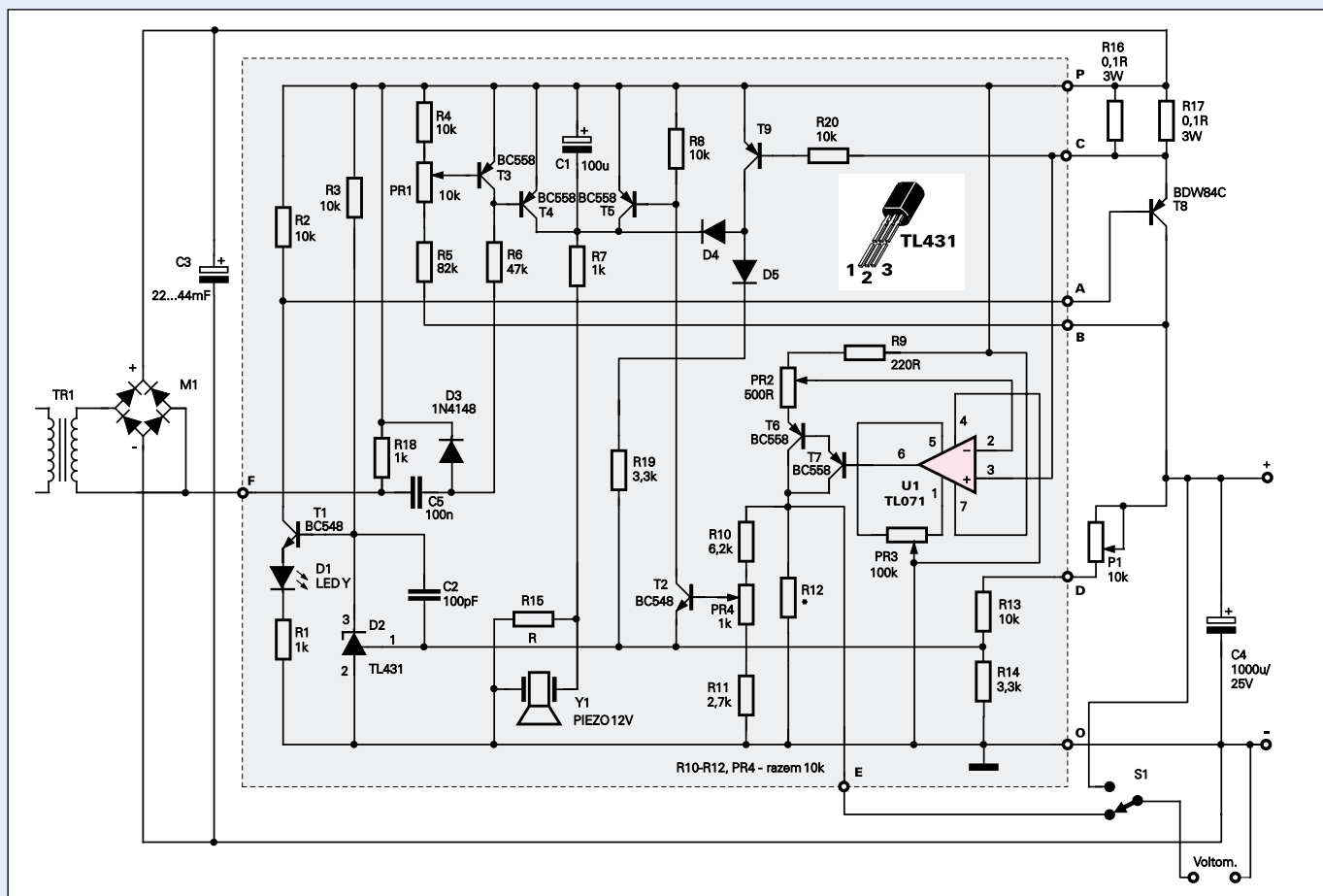
Tranzystor mocy, a właściwie „darlington mocy” T8 też powinien mieć stosowny radiator – patrz fotografie.

W modelu zastosowano darlington BDW84C w dużej obudowie TO-93, o mocy ponad 100W i prądzie 15A.

Kondensator C4 należy zmontować bezpośrednio na zaciskach wyjściowych, a nie na płytce.

Zmontowany układ trzeba wyregulować. Potencjometr PR1 pozwala ustalić, przy jakim napięciu na tranzystorze T8 włączy się brzęczyk, sygnalizujący brak stabilizacji i przeciążenie. Brzęczyk powinien się odzywać, gdy napięcie na tranzystorze T8 będzie mniejsze niż 2...3V. Posiadacze oscyloskopów obciążą zasilacz prądem rzędu 5...10A i sprawdzą, kiedy w przebiegu wyjściowym pojawiają się tętnienia, i ustawią PR1, by sygnalizował to niebezpieczeństwo nieco wcześniej. Potencjometr PR1 można też wyregulować bez pomocy oscyloskopu. Bez zewnętrznego obciążenia należy na chwilę odłączyć bazę T8 od punktu A płytki, natomiast między punkty P, A włączyć dwie połączone szeregowo baterijki R6 (lub inne źródło napięcia 2...3V), włączyć zasilacz i wyregulować PR1, by brzęczyk był tuż przed progiem włączania.

Potem, po dołączeniu bazy T8 do punktu A, należy wyregulować PR3, by przy napięciu wyjściowym 13...16V i braku zewnętrznego obciążenia (I=0A) napięcie na rezystorze R12 (punkty E, O – pomiar prądu) wynosiło 0,1...5mV. Potem do zacisków wyjściowych zasilacza należy dołączyć rezystor



obciążenia z włączonym w szereg amperomierzem, by prąd wyjściowy wynosił 5...9A. Należy wtedy wyregulować PR2, aby wskazanie (w woltach) woltomierza dołączonego do punktów E, O liczbowo odpowiadało wskazaniom amperomierza włączonego w szereg z obciążeniem.

Testy modelu wykazały, że po takiej regulacji wskazania układu pomiaru prądu są precyzyjne w pełnym zakresie pomiarowym.

Podczas uruchamiania i testów prototypu wystąpiły pewne problemy, a w celu ich wyeliminowania trzeba było zmienić układ – stąd też różnice między modelem a płytką z rysunku 5. Do pierwotnego układu trzeba było dodać kondensator C2 by zwiększyć stabilność i dodać obwód wygaszania brzęczka R18, C5, D3.

Zmieniono też miejsce włączenia R16, R17, które wcześniej były umieszczone w obwodzie kolektora T8.

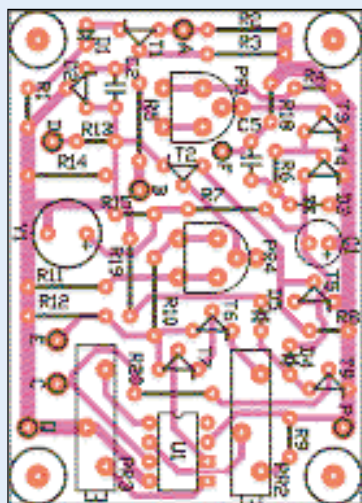
W pierwszej wersji prototypu z transformatorem 150W 17V zaobserwowano nieoczekiwane duże spadki napięcia transformatora pod obciążeniem. Przyczyną była rezystancja uzwojenia transformatora, a głównie fakt, że w układzie z prostownikiem i kondensatorem filtrującym prąd pobierany jest w postaci krótkich, silnych impulsów. W związku z tym ostatecznie zastosowano większy transformator (200W 17V). Z tym transformatorem przy napięciu zasilania 224V i napięciu wyjściowym 14,4V uzyskano prąd wyjściowy 10,2A, co znacznie przekraczało postawione na początku założenia. Przy większych prądach napięcie na C3 zmniejsza się na tyle, że odzywa się brzęczyk Y1 sygnalizując brak stabilizacji, czyli pojawienie się tętnień i obniżenie napięcia poniżej 14,4V.

Zasilacz wykorzystywano także do ładowania akumulatora 12V 80Ah oraz do pracy buforowej z takim akumulatorem.

Możliwości zmian – tylko dla dociekliwych i zaawansowanych

Moc i napięcie wtórne transformatora wyznaczają podstawowe parametry zasilacza. W zasilaczu można wykorzystać dowolny transformator, jednak napięcie występujące na kondensatorze C3 nie może przekraczać 36V. Kondensatory C3, C4 muszą mieć wtedy odpowiednie napięcie nominalne; należy też wykorzystać tranzystory BC547/557 o napięciu pracy 45V. Napięcie na kondensatorze C3 nie może być wyższe niż 36V ze

Rys. 5 Schemat montażowy



względu na układ TL431 (D2) i wzmacniacz TL071 (U1).

Rezystory R13 i R14 wyznaczają zakres regulacji napięcia - w modelu potrzebne są napięcia 10...20V. Kto chciałby poszerzyć zakres regulacji, może zmniejszać ich wartość (R13: 0...10kΩ; R14: 820Ω...3,3kΩ). Teoretycznie może on wynosić 2,5...32V (P1=10kΩ, R13-zwora, R14=820Ω), jednak ze względu na właściwości kostki TL431 uzyskanie najniższych napięć w zakresie 2,5...3V może być utrudnione.

W roli T8 zamiast darlingtona PNP można zastosować MOSFET-a P. Ma to swoje zalety i wady. MOSFET-y P odpowiednio dużej mocy są trudne do zdobycia, po drugie do otwarcia MOSFET-a wymagane jest napięcie UGS rzędu 4...6V, co wręcz uniemożliwi uzyskanie na wyjściu napięć w zakresie 2,5...6,5V. Dlatego należy pozostać raczej przy darlingtonie.

Kto chce, we własnym zakresie może zmodyfikować wartości elementów ogranicznika prądowego R10, PR4, R11, co umożliwi regulację maksymalnego prądu. Wypadkowa rezystancja R10, PR4, R11 i R12 powinna wynosić 10kΩ±1kΩ. W najprostszym przypadku R10, R11 można zastąpić zworami i usunąć R12 – wystarczy PR4 o wartości 10kΩ.

Ponieważ na emiterze T2 podczas normalnej pracy panuje napięcie 2,495V, próg ograniczania na pewno nie może być mniejszy niż 3,1A, a ze względu na działanie obwodu pomiaru prądu nie może być mniejszy niż 5...6A. W modelu pierwotnie planowano ustawić stałą wartość ograniczenia prądowego na 7A, jednak podczas prób okazało się, że zasilacz może dostarczyć nawet 10A prądu, dlatego ostatecznie zdecydowano się na wartości R10, R11, PR4 podane na schemacie.

Jeśli Czytelnicy byliby zainteresowani budową zasilacza laboratoryjnego o podobnej konstrukcji, z wbudowanym cyfrowym miernikiem napięcia i prądu, powinni o tym poinformować Redakcję za pomocą Miniankiety.

Piotr Górecki
Leszek Potocki

Wykaz elementów

R1,R18	1kΩ
R2,R3,R4,R8, R13,R20	10kΩ
R5	82kΩ
R6	47kΩ
R7	1...10kΩ
R9	220Ω
R10	6,2kΩ
R11	2,7kΩ
R14,R19	3,3kΩ
R16,R17	0,1 3Ω...5W
P1	10kΩ/A potencjometr
PR1	100kΩ miniaturowy
PR2	500Ω helitrim
PR3	100kΩ helitrim
PR4	1kΩ miniaturowy
R12,R15	w wersji podstawowej nie montować
C1	100µF/25V
C2	100pF
C3	20000...44000µF/25V (2x10000µF/25V)
C4	1000µF/25V
C5	100nF
D1	dioda LED, najlepiej żółta
D2	TL431
D3,D4,D5	1N4148
T1	BC548B
T3,T4,T6,T7,T9	BC558B
T8	BDW84C
U1	TL071
T2,T5	w wersji podstawowej nie montować
S1	przełącznik jednopozycyjny jednoobwodowy
Y1	piezo z gen. 12V gałka potencjometru
		płytką drukowaną
		Pozostałe elementy nie wchodzą w skład zestawu AVT-2463 i należy je zdobyć we własnym zakresie:
TR1	toroid 200W 17V
M1	mostek prostowniczy 15...20A
		radiator do tranzystora T8
		oprawka diody LED
		włącznik sieciowy, zaciski laboratoryjne, obudowa

Komplet podzespołów z płytką jest dostępny w sieci handlowej AVT jako kit szkolny AVT-2463