



Radar IRED



Do czego to służy?

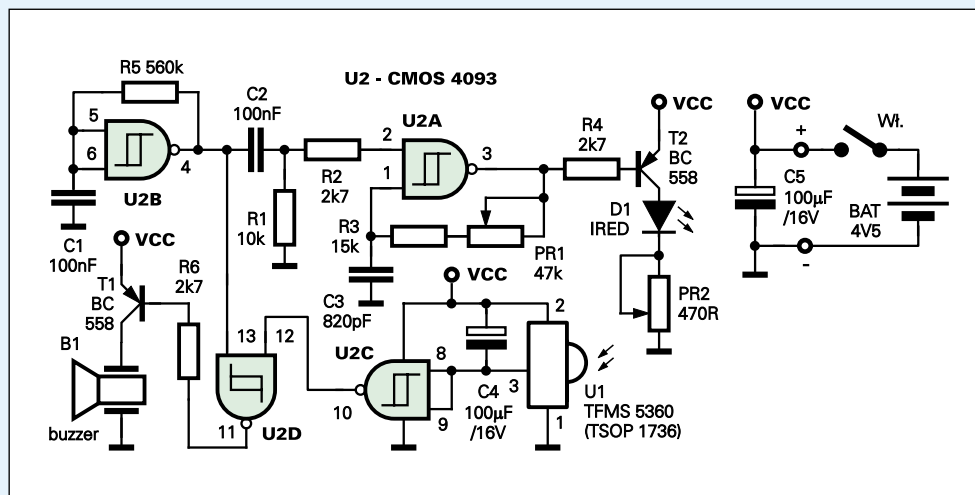
Przedstawiony w artykule układ może pełnić funkcję sygnalizatora lub czujnika zbliżenia w urządzeniach alarmowych, systemach automatycznego sterowania, itp.

W niektórych przypadkach może on zastąpić fabryczne pasywne czujki podczerwieni oraz tory podczerwieni aktywnej.

Jak to działa?

Zasada działania jest podobna do pracy radaru albo sonaru: urządzenie wysyła impulsy promieniowania podczerwonego, gdy dostatecznie blisko znajdzie się jakiś obiekt; fala odbija się od niego i odbiornik ją wychwytyje. Układ posiada więc tę zaletę, że nie trzeba stosować nadajnika i odbiornika umieszczonych naprzeciw siebie, co zwykle wymaga przeciągania dodatkowych kabli; posiada zwartą i jednolitą budowę. Schemat ideowy przedstawiony jest na rysunku 1.

Rys. 1 Schemat ideowy



Generator zbudowany na bramce U2B i elementach C1R5 wytwarza przebieg prostokątny o częstotliwości ok. 2Hz. Przy każdym narastającym zboczku na czas wyznaczony wartościami elementów C2R1 załącza się drugi generator na bramce U2A.

Na jego wyjściu (nóżka 3 U2) otrzymujemy przebieg o częstotliwości 36kHz. Z taką częstotliwością jest kluczowana, przez czas 1ms i przerwą 0,5s, dioda nadawcza D1. Scałony odbiornik podczerwieni TFMS5360 (U1) reaguje tylko na promieniowanie o częstotliwości nośnej $f=36\text{kHz}$, a więc jest mało prawdopodobne, że pracę układu coś zakłóci, chyba że w jego pobliżu znajdują się pracujące właśnie na tej częstotliwości piloty. Układ TFMS5360 charakteryzuje się bardzo dużą czułością, nawet na falę odbitą. Aby dostosować czułość, a tym samym próg zadziałania układu, należy zmienić natężenie promieniowania diody D1. Najprościej tego dokonać zwiększając lub zmniejszając prąd płynący

przez nią za pomocą potencjometru PR2. Na wyjściu kostki U1 zastosowany został tranzystor NPN w układzie ze wspólnym emiterem i rezystorem podciągającym do plusa zasilania o wartości 100kΩ. Podczas spoczynku występuje na tym wyjściu stan wysoki, natomiast w stanie aktywnym jest tam potencjał masy. Między wyjście a plus włączony został kondensator C4.

Ciąg dalszy na stronie 59.

Wykaz elementów

Rezystory

R1	10kΩ
R2,R4,R6	2,7kΩ
R3	15kΩ
R5	560kΩ
PR1	47kΩ
PR2	470Ω

Kondensatory

C1,C2	100nF
C3	820pF
C4,C5	100µF/16V

Półprzewodniki

US1	TFMS 5360 (TSOP 1736)
US2	4093
T1,T2	BC558
D1	dioda IRED nadawcza

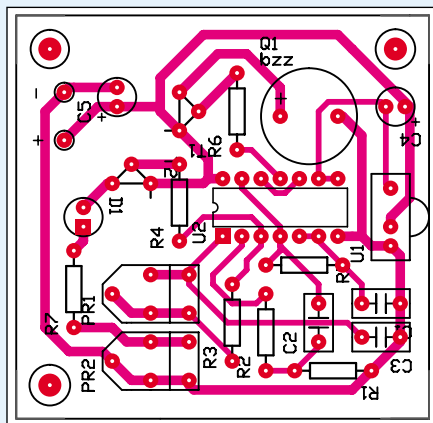
Inne

buzzer 6V do druku

Komplet podzespołów z płytką jest dostępny w sieci handlowej AVT jako kit szkolny AVT-2641

Ciąg dalszy ze strony 51.

Gdy układ U1 odbiera sygnał IRED, jest szybko ładowany, a gdy sygnał zanika, powoli się rozładowuje przez wewnętrzny rezystor w kostce U1. Przez ten czas na wyjściu bramki U2C panuje stan wysoki. W konsekwencji tego na wyjściu bramki U2D występuje odwrócony sygnał z generatora na bramce U2B i buzzer B1 zostaje załączany do plusa poprzez tranzystor T1. Rozpoczyna się wtedy sygnalizacja zbliżenia obiektu. Układ powinien być zasilany napięciem stałym 5V. Gdy nie ma możliwości skorzystania z zasilacza sieciowego, można zastosować trzy ogniwa 1,5V dające w sumie napięcie 4,5V. W przypadku, gdy nie zależy nam na akustycznej sygnalizacji, możemy nie montować brzęczyka i wyko-



Rys. 2 Schemat montażowy

rzystać przebieg z kolektora T1 do dalszego przetworzenia.

Montaż i uruchomienie

Układ montujemy na płytce przedstawionej na rysunku 2. W pierwszej kolejności montujemy rezystory, następnie kondensatory i tranzystory. Gdy układ będzie umieszczony w obudowie, należy wyprowadzić na zewnątrz diodę nadawczą oraz odbiornik U1. Dioda musi być umieszczona w nieprzezroczystej rurce, której wylot musi się znajdować 1cm powyżej obiektywu odbiornika, tak aby jej światło nie padało bezpośrednio na odbiornik. Rurkę można wykonać np. z metalowej osłonki wtyku jack, którą wypełniamy klejem termoplastycznym po uprzednim umieszczeniu diody nadawczej w jej wnętrzu.

Piotr Wójtowicz